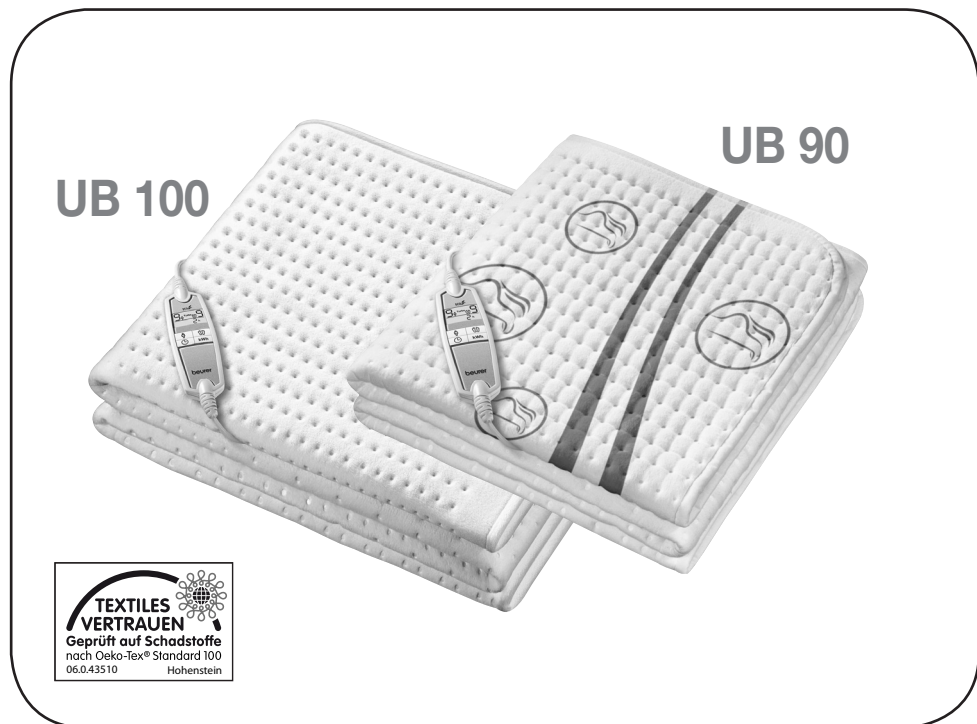


beurer

UB 90 UB 100



RUS Электрическая простыня Инструкция по применению

Объяснение условных знаков на этикетке



Прочсть инструкцию!



Не использовать в сложенном или не расправленном состоянии!



Не втыкать иголки!



Использованные в этом приборе ткани соответствуют высоким требованиям стандарта Öko-Тех 100, что подтверждено Исследовательским институтом Хохенштайн.

Уважаемая покупательница, уважаемый покупатель!

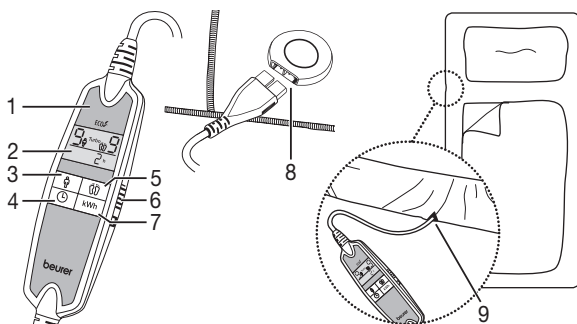
Спасибо за приобретение выпускаемого нами изделия. Наша марка является символом высококачественных и всесторонне проверенных изделий для обогрева, измерения кровяного давления, температуры тела, веса, для проведения мягкой терапии, массажа и для подачи воздуха.

Прочитайте, пожалуйста, внимательно данную инструкцию по использованию и учтите приведенные в ней указания.

С дружескими пожеланиями коллектив фирмы Beurer

Объем поставки: 1 электрическая простыня, 1 переключатель, 1 инструкция по применению

- 1 Переключатель
- 2 Дисплей
- 3 Кнопка настройки температуры для области тела
- 4 Кнопка настройки времени автоматического выключения
- 5 Кнопка настройки температуры для области ног
- 6 Кнопка ВКЛ./ВЫКЛ.
- 7 Кнопка отображения кВтч
- 8 Штепсельный разъем
- 9 Паз в боковой части



1. Важные указания по технике безопасности – внимательно прочесть и сохранить для последующего использования

Несоблюдение приведенных ниже указаний может приводить к травмам людей или материальному ущербу (поражению электрическим током, ожогам кожи, пожару). Приведенные ниже указания служат не только для защиты Вашего здоровья и здоровья других людей, но и для защиты самого изделия. Поэтому строго соблюдайте эти указания и передавайте данную инструкцию новому пользователю при передаче изделия.

- Используйте данную электрическую простыню только в целях, описанных в данной инструкции.
- Данная электрическая простыня не предназначена для использования в больницах.
- Данная электрическая простыня не предназначена для использования лицами (в т. ч. детьми) с ограниченными физическими, сенсорными или умственными способностями или с недостатком опыта и/или знаний, за исключением случаев, когда они находятся под постоянным присмотром ответственных за них лиц.
- Не использовать данную электрическую простыню для людей, находящихся в беспомощном состоянии, малолетних детей и лиц, не чувствительных к теплу.
- При известных обстоятельствах, исходящие от этой электрической простыни электромагнитные поля могут нарушать работу кардиостимулятора. Однако показатели этих полей находятся в допустимых пределах: напряженность электрического поля: макс. 5000 В/м, напряженность магнитного поля: макс. 80 А/м, величина магнитной индукции: макс. 0,1 миллитесла. Поэтому перед использованием данного изделия проконсультируйтесь с врачом и изготовителем кардиостимулятора.
- Данную электрическую простыню
 - разрешается присоединять только к указанному на приборе напряжению,
 - разрешается эксплуатировать только с указанным на приборе (этикетке выключателем),
 - запрещается включать в скрученном или сложенном состоянии,
 - запрещается заправлять в кровать и укладывать вокруг матраца,
 - не зажимать (особенно в случае раскладных кроватей или составных матрацев),
 - не перегибать под острым углом,
 - не использовать для лечения животных,
 - не использовать во влажном состоянии.
- Когда электрическая простыня включена, запрещается
 - класть на нее какие-либо предметы (например, чемодан или корзину для белья),
 - класть на него источники тепла, например, грелку, электрогрелку и т. д.
- Электронные узлы в выключателе электрической простыни при использовании вызывают легкий нагрев выключателя. Поэтому во время работы выключатель не должен быть перекрыт или лежать на простыне.
- Не тянуть, не скручивать и не перегибать сетевые кабели.
- Не втыкать в электрическую простыню иголки или другие острые предметы.
- Детям запрещается пользоваться этой электрической простыней, за исключением случаев, когда выключатель предварительно отрегулирован родителями или воспитателями или когда ребенок достаточным образом проинструктирован о безопасном использовании.

- Во избежание игр с электрической простыней дети должны находиться под присмотром.
- Электрическую простыню регулярно проверять на наличие признаков износа или повреждений. При обнаружении подобных признаков или в случае неправильного использования прибора перед повторным использованием его необходимо отнести для проверки изготовителю или в соответствующую торговую организацию.
- Если провод сетевого питания электрической простыни поврежден, то во избежание опасности его должна заменить сервисная служба. Работа по замене и сам провод платные услуги.
- Ремонт разрешается выполнять только специалистам или уполномоченной изготовителем ремонтной мастерской, т. к. для ремонта требуются специальные инструменты. Из-за неправильно выполненного ремонта могут возникать серьезные опасности для пользователя.
- При возникновении вопросов по пользованию приборами обратитесь в нашу службу технического обеспечения.

2. Использование по назначению

Данная электрическая простыня предназначена для прогрева постели и на ней можно спать, выбирая подходящий для Вас температурный режим. Данная электрическая простыня не предназначена для использования в больницах или для коммерческого использования. Запрещается использование для грудных детей и детей младшего возраста, не чувствительных к теплу людей или людей, находящихся в беспомощном состоянии, а также для животных.

3. Использование

3.1 Техника безопасности

Данная электрическая простыня оснащена ЗАЩИТНОЙ СИСТЕМОЙ БЕЗОПАСНОСТИ. Электронные сенсоры предотвращают перегрев электрической простыни по всей ее поверхности путем автоматического отключения в случае неисправности. После автоматического отключения электрической простыни защитной системой сигнальная лампа больше не будет гореть, даже если прибор включен. Учтите, что в целях обеспечения безопасности пользоваться прибором после неисправности запрещено, а следует отослать по указанному адресу сервисной службы.

3.2 Подготовка к работе

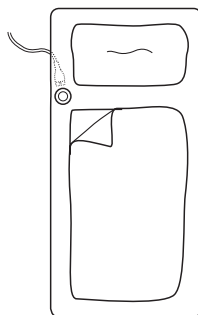
Расстелите электрическую простыню поверх Вашего матраца ровно, таким образом, чтобы штепсельный разъем приблизительно находился на уровне плеч (см. рисунок).

Электрическую простыню можно использовать с двух сторон.

Обратите внимание на то, чтобы электрическая простыня всегда была расстелена ровно и при использовании не образовывались складки. Проверьте ее положение при заправки кровати — электрическая простыня должна включаться только в ровном расправленном состоянии. Мы рекомендуем, чтобы электрическая простыня была включена примерно за 30 мин. до отхода ко сну и была накрыта одеялом, чтобы предотвратить потерю тепла.

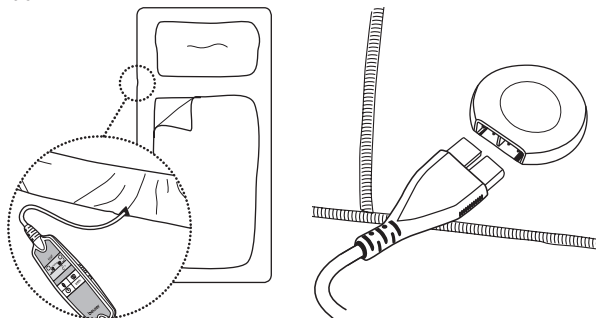
Включите электрическую простыню примерно за 30 мин. до отхода ко сну и накройте ее одеялом. Таким образом Вы избежите потери тепла.

Перед включением электрической простыни установите максимальную температуру (режим 9). Таким образом Вы достигнете самого быстрого нагрева.



Дополнительные примечания UB 100

Область, предназначенная для головы не обогревается. Введите штекер штепсельного разъема в паз боковой части [9] и затем соедините выключатель с электрической простыней, составив штепсельное соединение [8] (см. рисунок).



Затем натяните электрическую простыню на матрац со всех сторон, как натяжную простыню. Электрическая простыня рассчитана на использование с матрацами 90 x 200 см и 100 x 200 см. Если длины кабеля не хватает, то Вы можете дополнительно заказать более длинный кабель (арт. № 108.424) в сервисной службе. Затем закрепите свою натяжную простыню как обычно, так, чтобы электрическая простыня находилась между Вашим матрацом и натяжной простыню.

3.3 Включение

Сдвиньте кнопку ВКЛ./ВЫКЛ. [6] на выключателе вбок [1] в положение ВКЛ. (1), чтобы включить электрическую простыню.

Во включенном состоянии загорается дисплей [2], и в течение примерно 2 секунд на нем отображаются все сегменты. После этого дисплей отображает следующие основные настройки: Температура для области тела: 0

Температура для области ног: 0

Время автоматического выключения: 1 h (= 1 час)

Примечание: При этом подсветка дисплея не мешает ночью, поскольку сила света уменьшается примерно через 5 секунд.

3.4 Выключение

Сдвиньте кнопку ВКЛ./ВЫКЛ. на выключателе в положение ВЫКЛ. (0), чтобы выключить электрическую простыню. В выключенном состоянии подсветка и индикация дисплея гаснут.

3.5 Установка температуры

Нажмите кнопку [3] для того, чтобы установить температуру области тела.

Нажмите кнопку [5], чтобы установить температуру области ног.

Ступень 0: выкл.

Ступень 1: минимальная степень обогрева

Ступени 2–8: индивидуальная степень обогрева

Ступень 9: максимальная степень обогрева

Примечание: Последовательность включения температурных режимов:

0–9–8–7–6–5–4–3–2–1–0–9 ...

Примечание: Данная электрическая простыня имеет функцию быстрого нагрева, которая обеспечивает быстрый нагрев в течении первых 15 минут. В течении этого времени на дисплее мигает слово «Turbo».



Для использования в течение нескольких часов установите на выключателе самую низкую температуру (ступень 1) для областей тела и ног.

Примечание: Данная электрическая простыня имеет функцию безопасного автоматического отключения. Температурные режимы 9, 8 и 7 после 3 часов использования автоматически переключаются на температурный режим 6.

3.6 Выбрать время автоматического выключения

Нажмите кнопку установки времени автоматического выключения [4]. По выбору Вы можете установить время автоматического выключения на 1, 2, 3, 4, или 12 часов.



Примечание: Последовательность включения времени автоматического выключения: 1 h–12 h–11 h–10 h–9 h 1 h–12 h–11 h ... (время в часах).

Под часами отображается оставшееся время в минутах (напр., 59 мин.).

Электрическая простыня автоматически выключается по истечении установленного времени выключения.

Затем на дисплее отобразится следующее:

Температура для области тела: 0

Температура для области ног: 0

Время автоматического выключения: мигает «0 min»

Чтобы снова включить электрическую простыню, нажмите либо кнопку установки температурного режима для области тела, либо для области ног.

Если Вы по истечении выбранного времени выключения не хотите использовать электрическую простыню, сдвиньте выключатель ВКЛ./ВЫКЛ. в положение ВЫКЛ. (0), чтобы выключить ее.

3.7 Режим ECO

Температурные режимы 1, 2 и 3 являются наиболее энергосберегающими. После того, как температурные режимы выбраны, на дисплее отображается символ «ECO».



3.8 Индикация кВтч

С помощью нажатия кнопки «kWh» [7] Вы можете увидеть текущее потребление тока в кВтч. Потребление тока отображается с момента последнего включения.

Отображаемое значение, обусловленное незначительным потреблением тока в температурном режиме «ECO», изменяется (потребление тока в кВтч) только спустя некоторое время. Если для обеих зон установлен температурный режим «9», то пройдет ок. 8 минут, прежде чем индикация изменится с 0,00 кВтч на 0,01 кВтч.

Примечание: Вы создадите здоровую атмосферу для сна, если будете держать спальню прохладной, а Вашу кровать немного согреете перед отходом ко сну. Благодаря меньшим расходам на отопление спальни налицо экономическая выгода.

3.9 Температурный режим Anti-Allergie

Важно знать

в последние годы заметно увеличилось число людей, испытывающих аллергию на домашнюю пыль и клещей, обитающих в ней. Для этой формы аллергии характерно раздражение глаз, приступы чихания, кашля и одышка в ранние утренние часы. Эти реакции возникают при контакте с белками, находящимися в экскрементах клещей, обитающих в домашней пыли. Клещи, появляющиеся во влажном и теплом микроклимате, часто преобладающем в кроватях, практически вездесущи. Они питаются преимущественно кожными чешуйками и плесневыми грибами и находятся в любом доме. Даже при регулярной и основательной уборке частички пыли и кожи постоянно накапливаются.

С помощью температурного режима Anti-Allergie Вы можете целенаправленно бороться с популяцией клещей и заботиться о поддержании сухого, без плесени климата кровати.

Для этого установите температуру в области тела и ног на ступень 9 и время автоматического выключения через 12 часов. На дисплее отобразится надпись «Anti-Allergie».

Чтобы избежать потери тепла, электропростыня при этой операции должна быть полностью накрыта одеялом.

Данная операция сушит Ваш матрас и создает таким образом на поверхности матраса неблагоприятный для клещей микроклимат. Мы рекомендуем регулярное использование

температурного режима Anti-Allergie. В идеале электропростыня должна включаться на полные 12 часов.

4. Чистка и уход

Перед очисткой электропростыни всегда вынимайте сетевой штекер из розетки, отключите штепсельное соединение [8] и, таким образом, отсоедините выключатель [1] от электропростыни.

Не допускайте погружения выключателя в воду или какие-либо другие жидкости.

Для очистки электрической простыни и выключателя используйте сухую неволокнистую салфетку. Не используйте химические очистители или абразивные чистящие средства. Небольшие пятна удаляются тряпкой или влажной губкой, в случае необходимости с применением небольшого количества жидкого мягкого чистящего средства.

Электрическую простыню можно стирать в машине. Установите на стиральной машине максимально щадящий режим стирки при температуре 30 °C (например, режим стирки шерсти – незначительная механическая нагрузка, минимальная загрузка барабана стиральной машины). Используйте мягкое моющее средство, при дозировке следуйте указаниям изготовителя.

Помните, что матрас нельзя подвергать химической чистке и механической сушке, а также выкручивать, катать и гладить.

Нежелательно стирать матрас слишком часто: на протяжении всего срока службы матрас должен подвергаться механической стирке не более 5 раз. Не используйте для закрепления матраса при сушке прищепки и тому подобные предметы.

Ни в коем случае не включайте электропростыню, чтобы ускорить ее высыхание! Присоединяйте выключатель только после полного высыхания электропростыни и штепсельного соединения.

5. Хранение

Перед тем, как убрать электропростыню, дайте ей остыть.

Нельзя складывать электропростыню, оставляя заломы.

Во время хранения не кладите на электропростыню никаких предметов.

Храните электропростыню в оригинальной упаковке в сухом месте и не кладите на нее никаких предметов, если Вы не используете ее долгое время.

6. Что делать при возникновении неполадок

Проблема	Причина	Меры по устранению
Дисплей не горит/ нет индикации.	Сетевой штекер не подсоединен к розетке и/или не включен.	Вставьте сетевой штекер в розетку и включите электропростыню.
	Отключение электропростыни при помощи системы безопасности.	Отшлите электропростыню в сервисную службу.
Индикация «E1»	Выключатель неправильно соединен с электропростыней.	1. Выключите 2. Подсоедините штепсельный разъем полностью 3. Включите

7. Утилизация

Утилизация прибора должна осуществляться в соответствии с требованиями директивы 2002/96/EC «Старые электроприборы и электрооборудование» (WEEE, Waste Electrical and Electronic Equipment). Для получения необходимых сведений обращайтесь в соответствующий орган местного самоуправления.



8. Гарантия

Мы предоставляем гарантию на дефекты материалов и изготовления на срок 24 месяца со дня продажи через розничную сеть.

Гарантия не распространяется:

- на случаи ущерба, вызванного неправильным использованием
- на быстроизнашивающиеся части
- на дефекты, о которых покупатель знал в момент покупки
- на случаи собственной вины покупателя.

Товар сертифицирован: электропростыни, -грелки, -одеяло ООО "ВСЦ МИРАТЕКС"
№РОСС DE .AB 02.B05023 срок действия с 02.08.2011 по 01.08.2014 гг.

Срок эксплуатации изделия: от 3 до 5 лет

Фирма изготовитель: Бойрер Гмбх, Софлингер штрассе 218
89077-УЛМ, Германия

Фирма-импортер: ООО БОЙРЕР, 109451 г. Москва, ул. Перерва, 62, корп. 2, офис 3

Сервисный центр: 109451 г. Москва, ул. Перерва, 62, корп. 2
Тел(факс) 495—658 54 90



AB 02

Дата продажи _____

Подпись продавца _____

Штамп магазина _____

Подпись покупателя _____