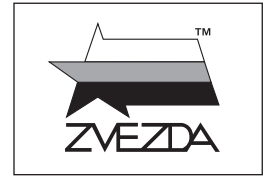


ОПЕРАТИВНО-ТАКТИЧЕСКИЙ РАКЕТНЫЙ КОМПЛЕКС «ИСКАНДЕР-М»



№5028

RUSSIAN
BALLISTIC
MISSILE
SYSTEM



МАСШТАБ 1:72
SCALE

«ISKANDER-M» SS-26 «STONE»

СДЕЛАНО В РОССИИ
MADE IN RUSSIA

«Искандер-М» – предназначен для уничтожения ключевых целей в глубине обороны вероятного противника. По мнению экспертов, является самым опасным оружием ВС РФ. Высокая дальность ракет, ювелирная точность, невозможность перехвата системами ПРО, применение технологии «стелс», гарантирует уничтожение стратегически важных объектов. Урон наносимый дивизионом «Искандеров» сравним с ковровыми бомбардировками авиации НАТО, а возможность применения ядерных боевых частей, возводит это оружие в ранг абсолютного.

“Iskander-M” designed to destroy key targets in the depths of the defense of a credible adversary. According to experts, is the most dangerous weapon of the Russian Armed Forces. The high range of the missiles, precision accuracy, the impossibility of intercepting by the missile defense systems and the use of stealth technology allows the destruction of strategically important facilities. The damage that can be inflicted by the Iskander division is comparable to the carpet bombing of NATO aviation, and the existing possibility of using nuclear warheads, raises this weapon to the ultimate level.

Прежде, чем приступить к сборке модели, внимательно ознакомьтесь с инструкцией.

ВНИМАНИЕ!

Сборку и окраску модели следует проводить в хорошо проветриваемом помещении вдали от источников огня.

Сборку модели производите согласно схеме. Для удобства каждая деталь на сборочной схеме обозначена номером, соответствующим номеру на литниковой рамке.

Детали следует отделять от литников ножом или другим режущим инструментом (соблюдая осторожность при работе с острыми предметами). Места среза деталей зачистите ножом или наждачной бумагой.

Модель рекомендуется окрашивать специальными красками для пластиковых

моделей, выпускаемыми предприятием «ЗВЕЗДА».

Приступая к сборке модели, заранее ознакомьтесь со схемой окраски.

Перед окраской модель рекомендуется обезжирить, например, мыльным раствором и тщательно просушить.

Краски в комплект не входят.

Для сборки модели рекомендуется использовать клей, выпускаемый предприятием «ЗВЕЗДА».

Используйте минимальное количество клея. Избегайте его попадания на окрашенные поверхности модели.

ВНИМАНИЕ!

ATTENTION - Useful advice!

Study the instructions carefully prior to assembly. Remove parts from frame with a sharp knife or a pair of scissors and trim away excess plastic. Do not pull off parts. Assemble the parts in numerical sequence. Use plastic cement ONLY and use cement sparingly to avoid damaging the model. Paint small parts before detaching them from frame. Remove paint where parts are to be cemented.

ACHTUNG - Ein nützlicher Rat!

Vor der Montage die Zeichnung aufmerksam studieren. Die einzelnen Montageeile mit einem Messer oder einer Schere vom Spritzling sorgfältig entfernen. Eventuelle Grate werden mit einer Klinge oder feinem Schmirgelpapier beseitigt. Keinesfalls die Montageeile mit den Händen entfernen. Bei der Montage der Tafelnumerierung folgen. Die Nummer der schon montierten Teile auf dem Spritzling ankreuzen. Bitte nur Plastikklebstoff verwenden.

ATTENZIONE - Consigli utili!

Prima di iniziare il montaggio, studiare attentamente il disegno. Staccare con molta cura i pezzi dalle stampate, usando un tagliabalsa oppure un paio di forbici e togliere con una piccola lima o con carta vetro fine eventuali sbavature. Mai staccare i pezzi con le mani. Montarli seguendo l'ordine della numerazione delle tavole. Eliminare dalla stampata il numero del pezzo appena montato, facendogli sopra una croce.

ATENCIÓN - Consejos útiles!

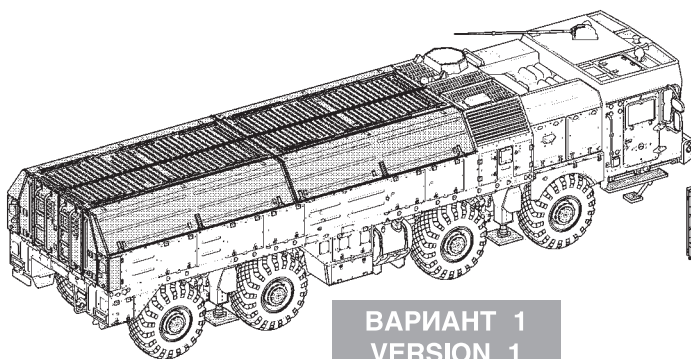
Estudiar las instrucciones cuidadosamente antes de comenzar el montaje. Separar las piezas de las bandejas con un cuchillo afilado o un par de tijeras, y retirar el exceso de plástico o rebaba. No arrancar las piezas. Montar las piezas en orden numérico. Utilizar SOLAMENTE pegamento para plástico y en poca cantidad para evitar que se dane el modelo. Pintar las piezas pequeñas antes de separarlas de la bandeja. Retirar la pintura de los lugares por donde se deban pegar las piezas.

ATTENTION - Conseils utiles!

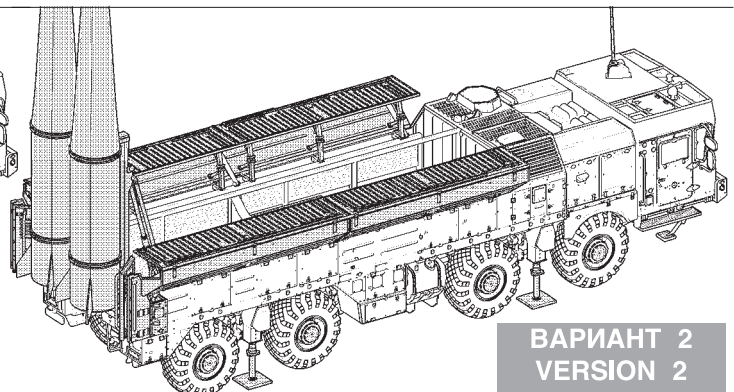
Avant de commencer le montage, étudier attentivement le dessin. Détacher avec beaucoup de soin les morceaux des moules en usant un massicot ou bien un pair de ciseaux et couper avec une petite lame ou avec de papier de vitre fin ébarbages éventuels. Jamais détacher les morceaux avec les mains. Monter les en suivant l'ordre de la numération des tables. Eliminer de la moule le numéro de la pièce qui vient d'être montée, en le bifant avec une croix. Employer seulement de la colle pour polystirol.

ВАРИАНТЫ СБОРКИ МОДЕЛИ

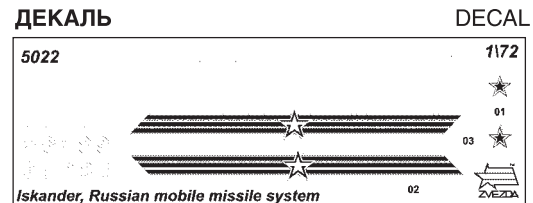
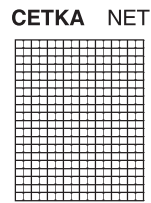
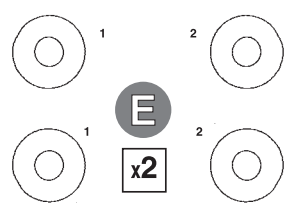
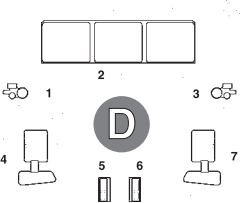
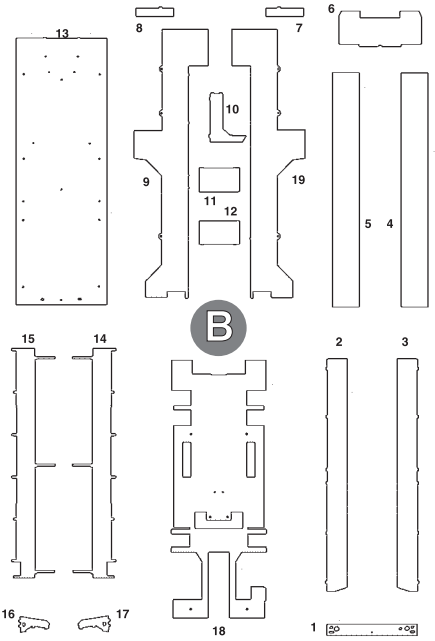
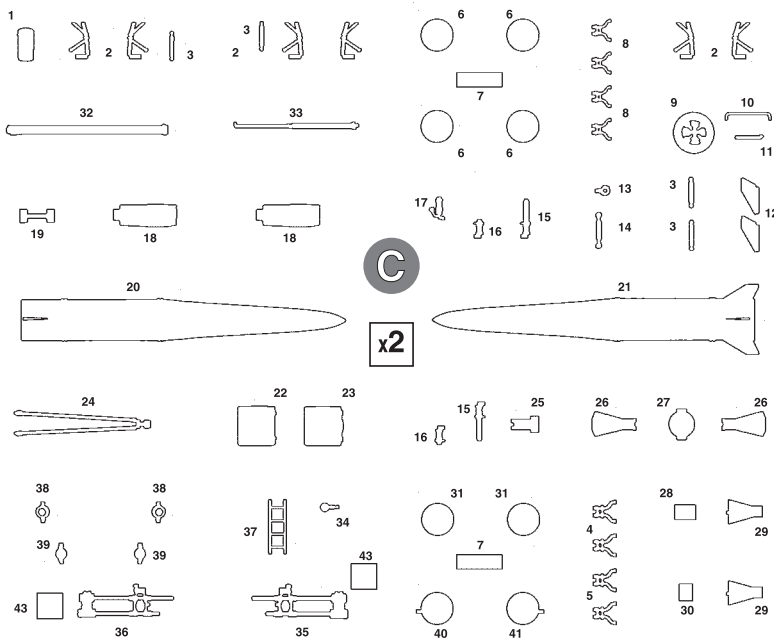
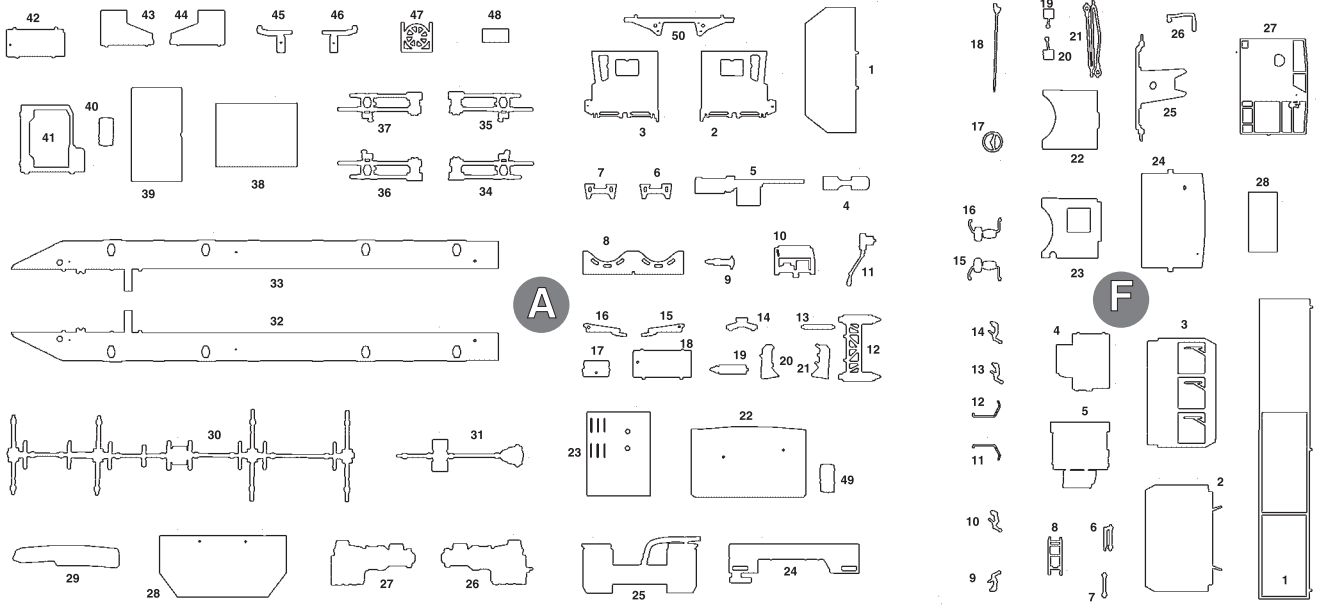
THE MODEL ASSEMBLING VERSIONS



ВАРИАНТ 1
VERSION 1



ВАРИАНТ 2
VERSION 2



ЭТИ ИНСТРУМЕНТЫ ПОМОГУТ ВАМ КАЧЕСТВЕННО СОБРАТЬ МОДЕЛЬ:

Кусачки бокорезы **кат. №1101**

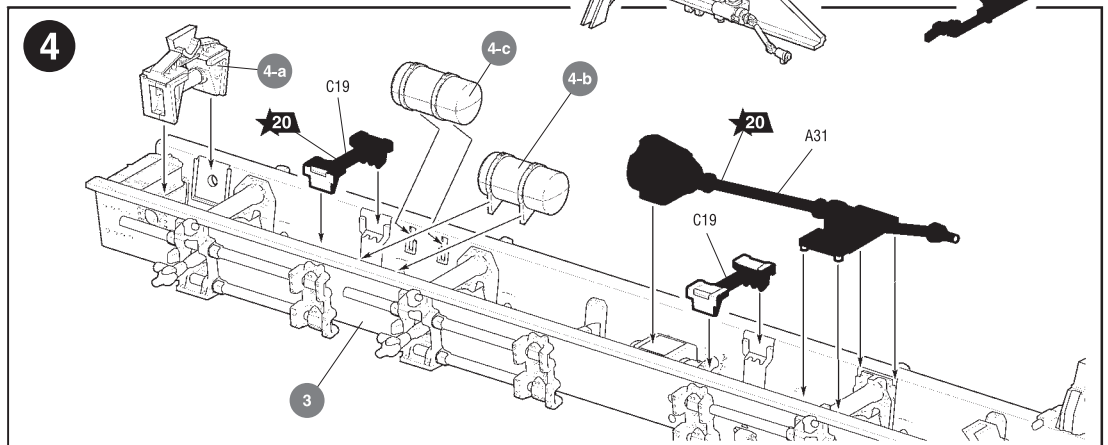
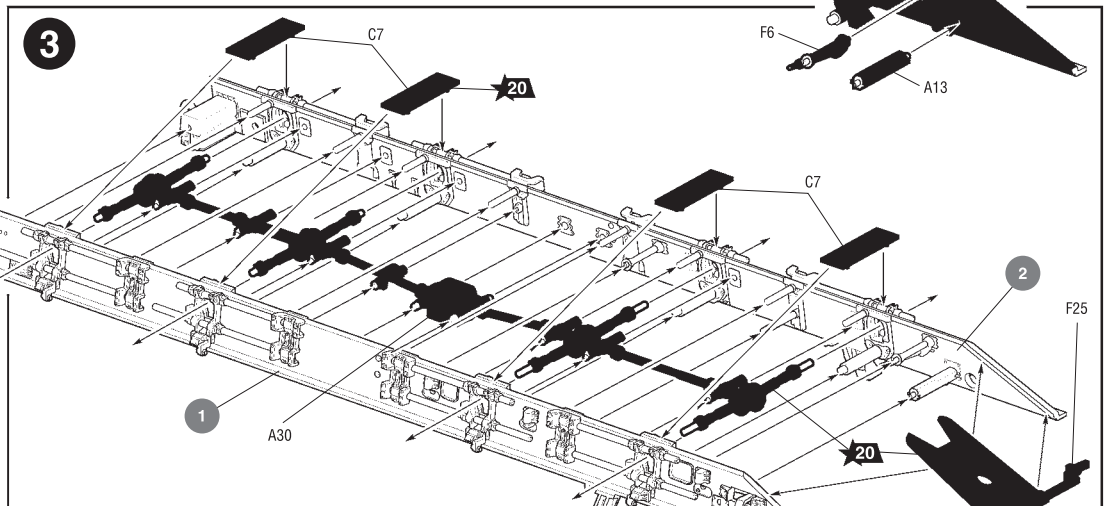
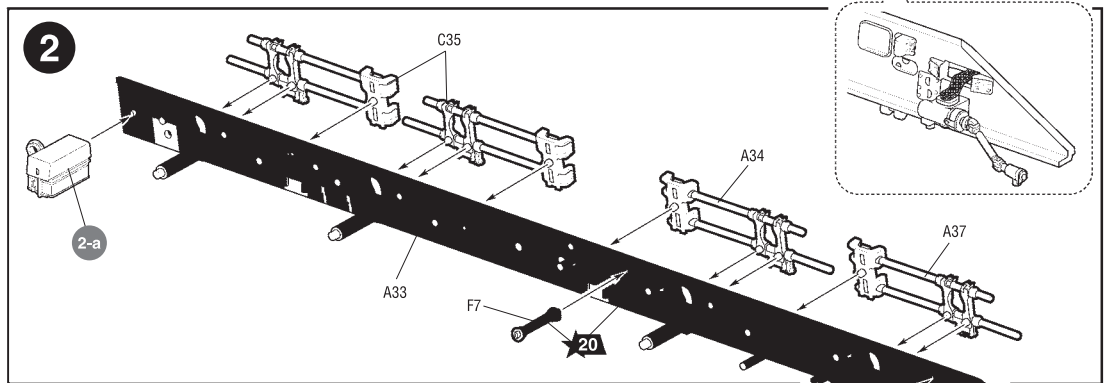
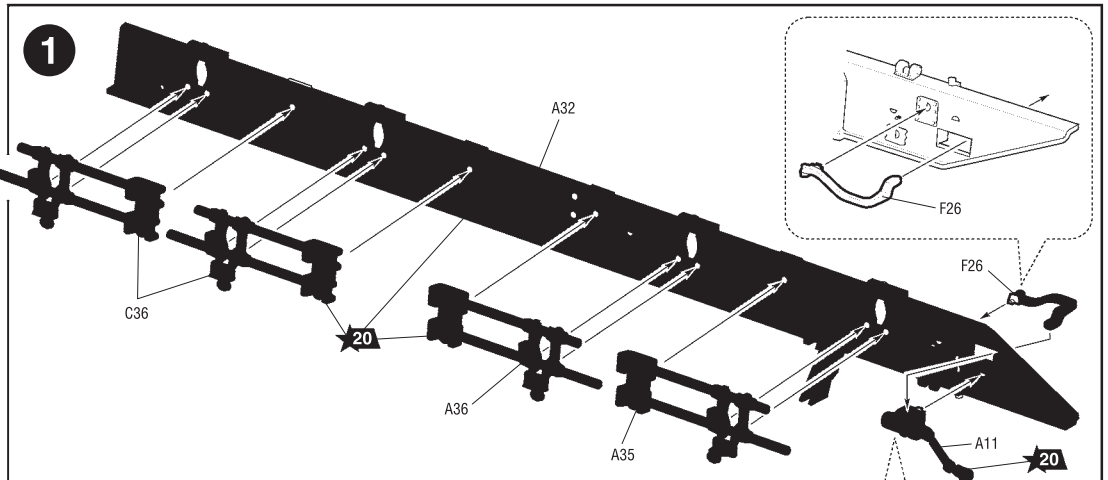
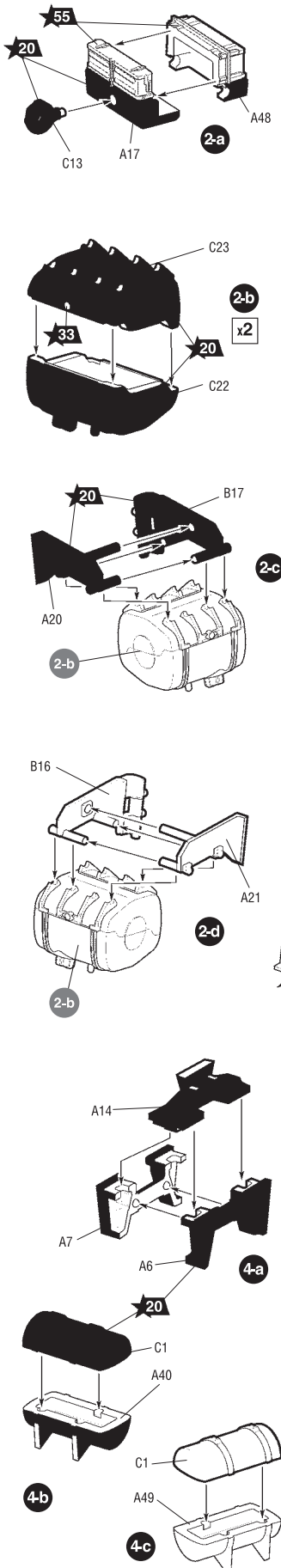
Нож цанговый **кат. №1103**

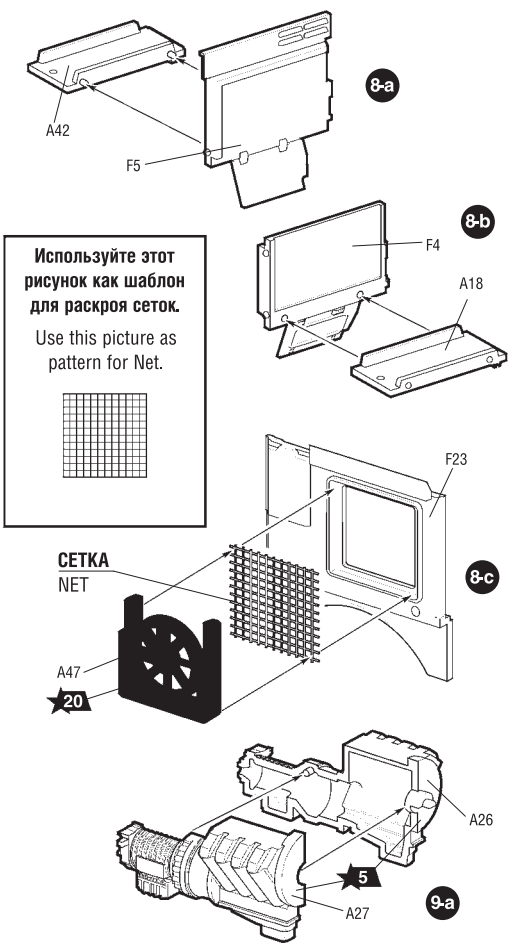
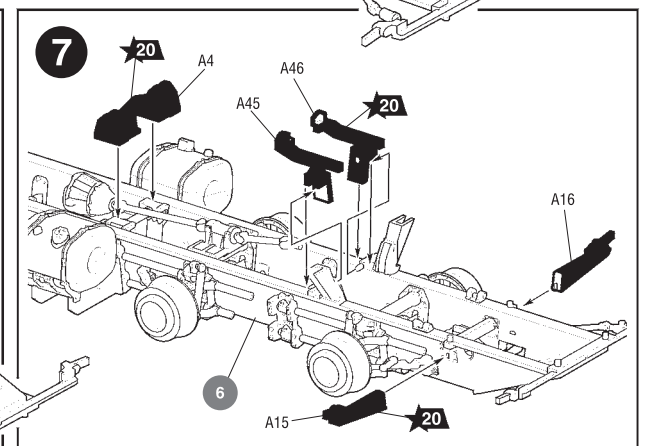
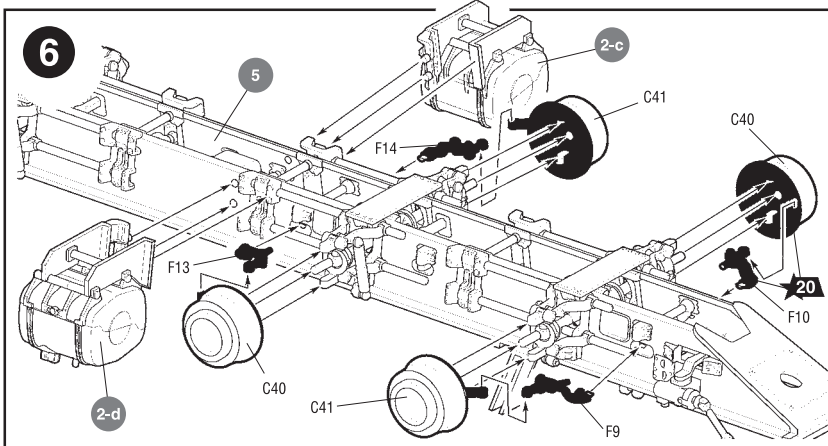
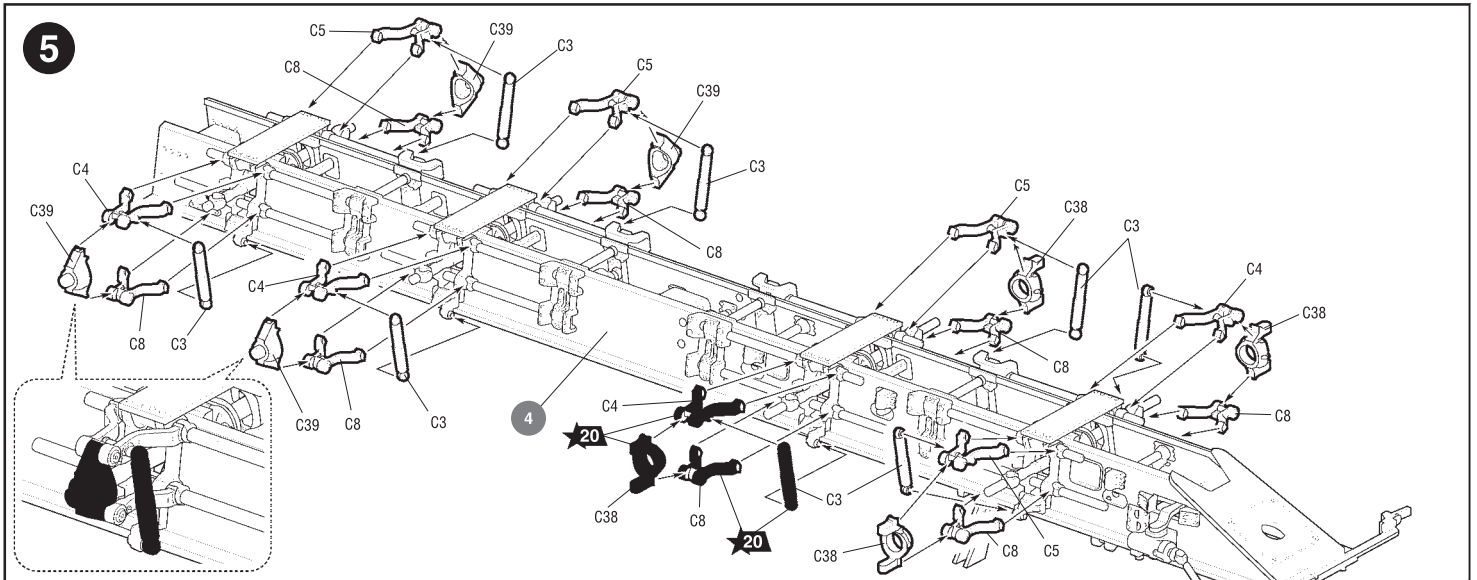
Пинцет прямой **кат. №1105**



Приклеить деталь на указанное место / To glue a detail on the specified place

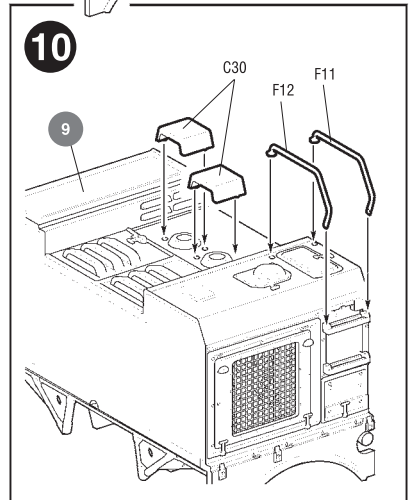
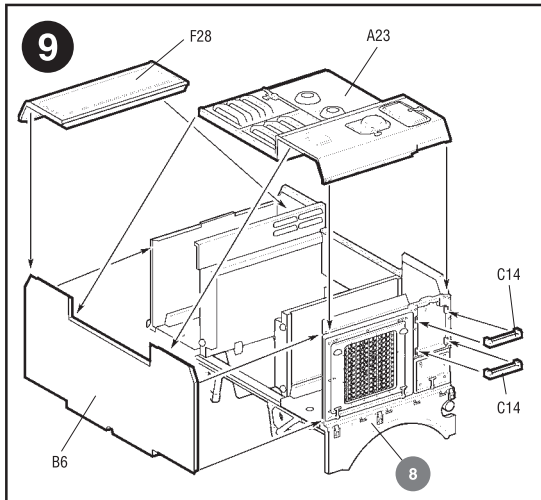
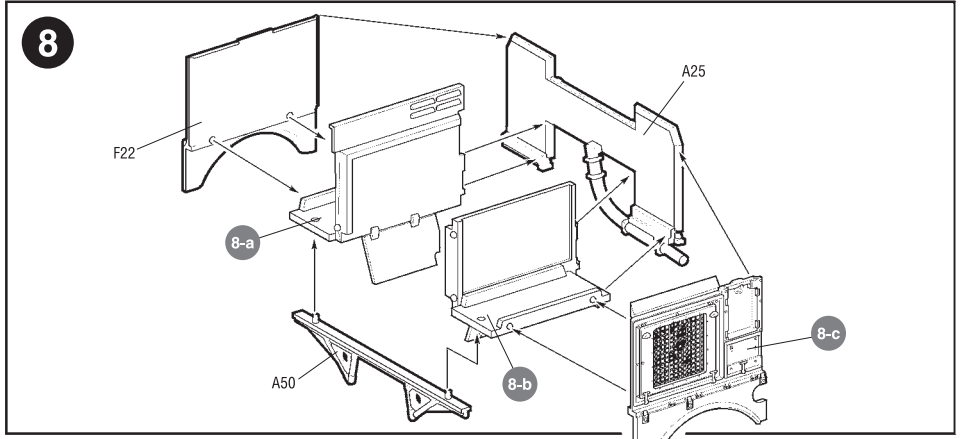
Вариант на выбор / Variant on a choice

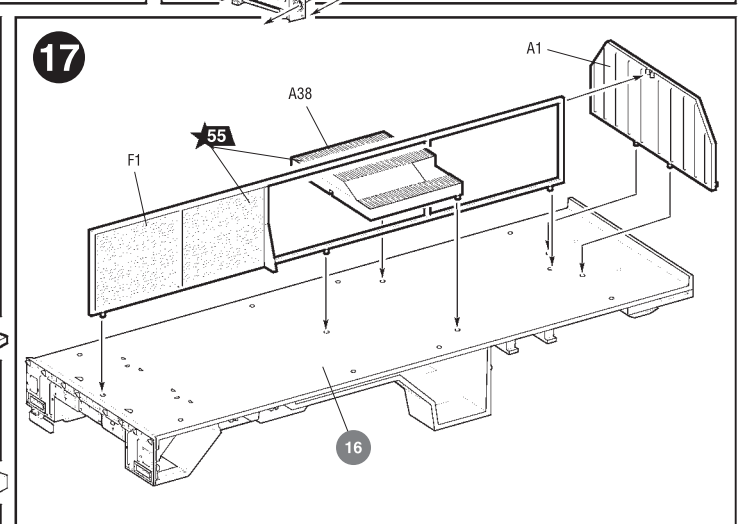
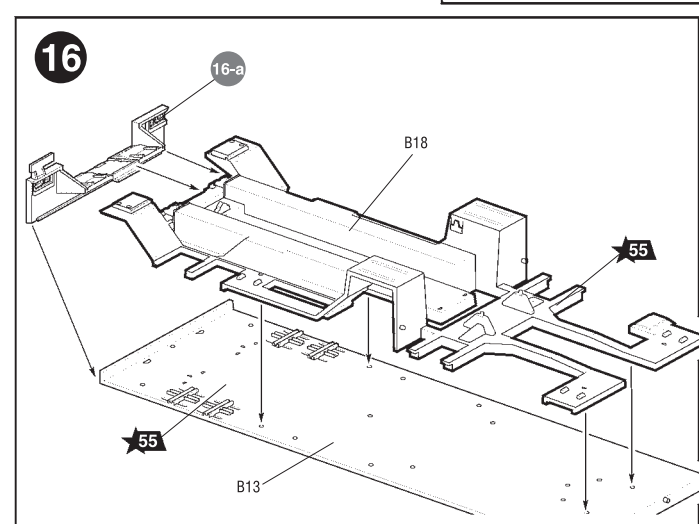
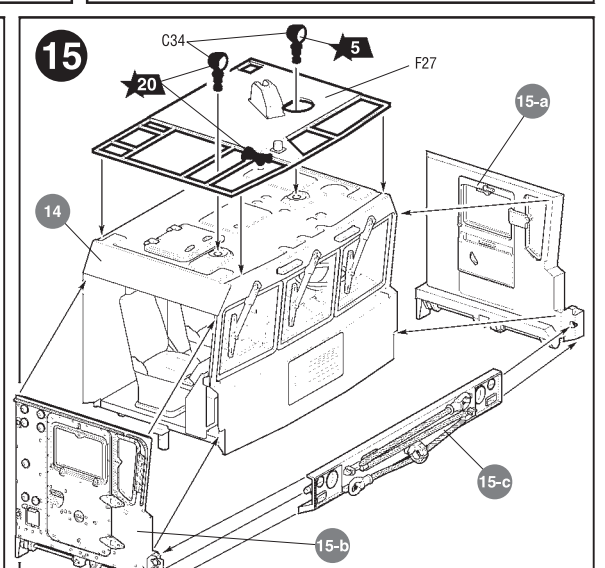
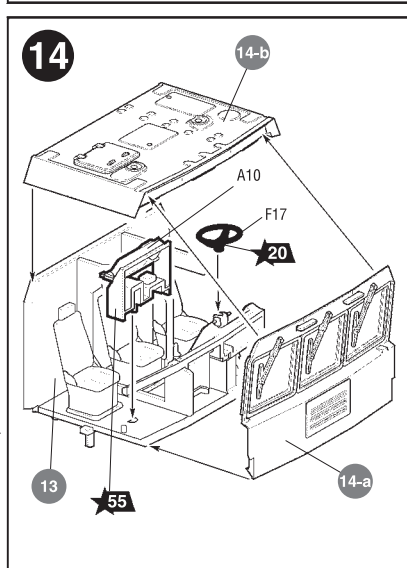
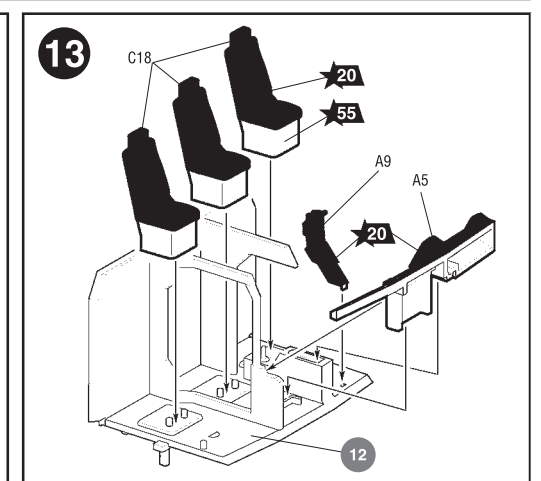
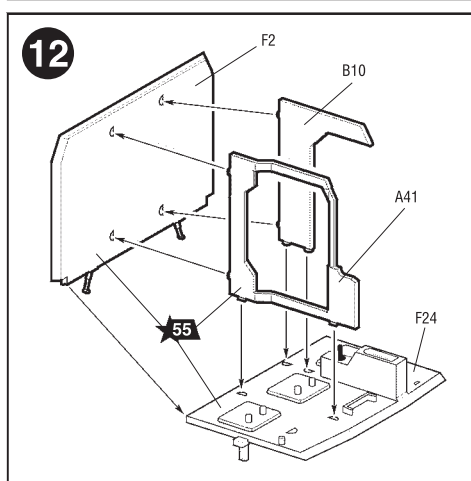
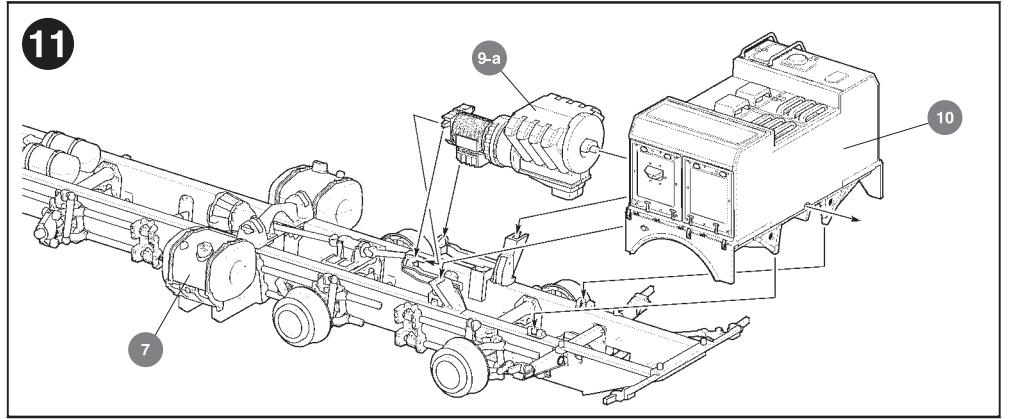
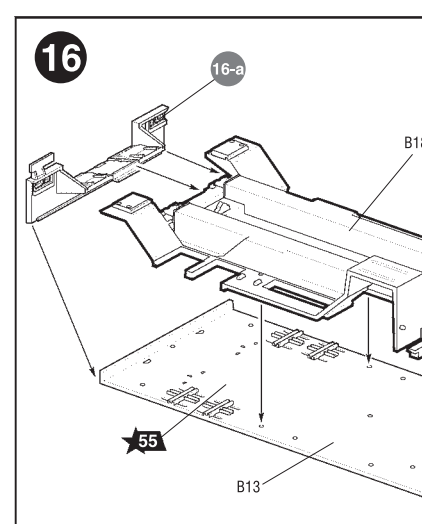
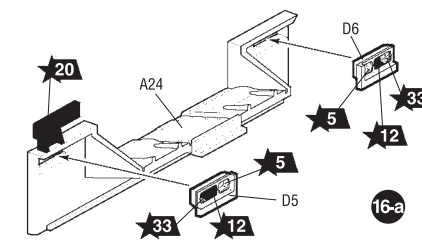
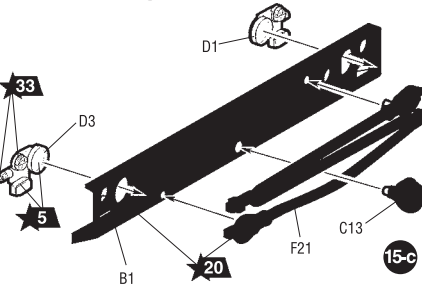
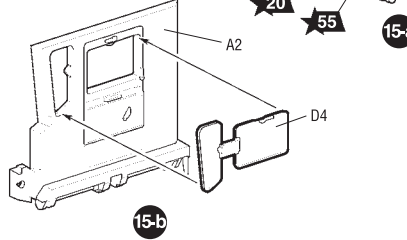
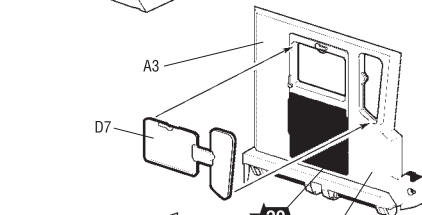
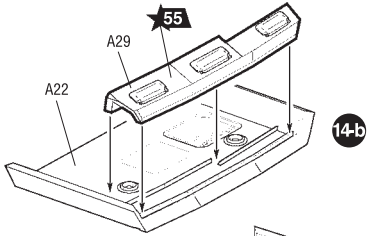
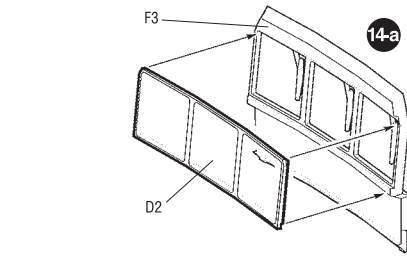


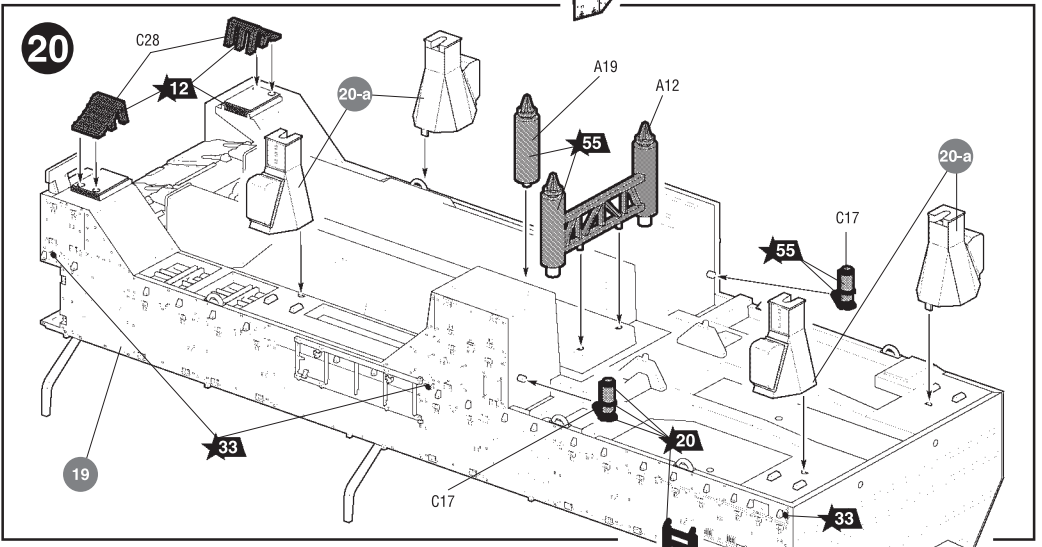
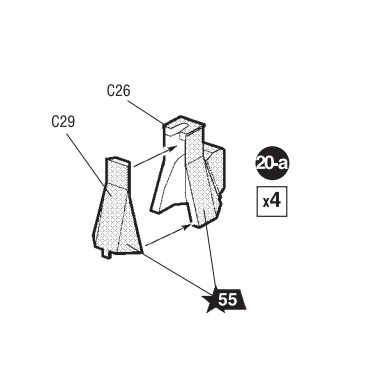
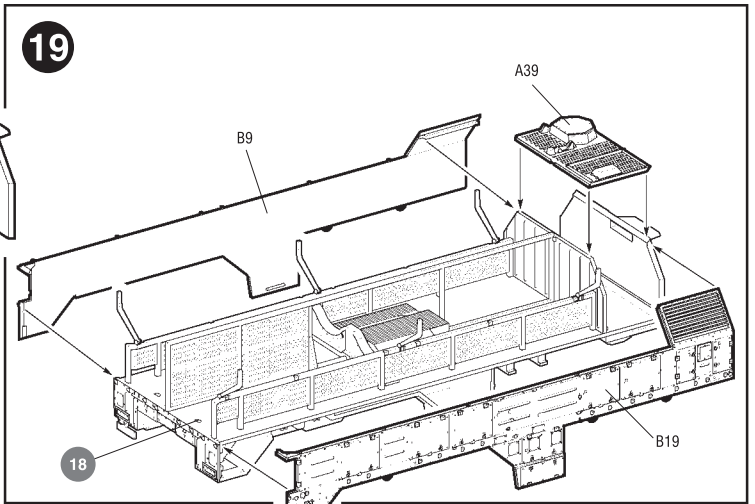
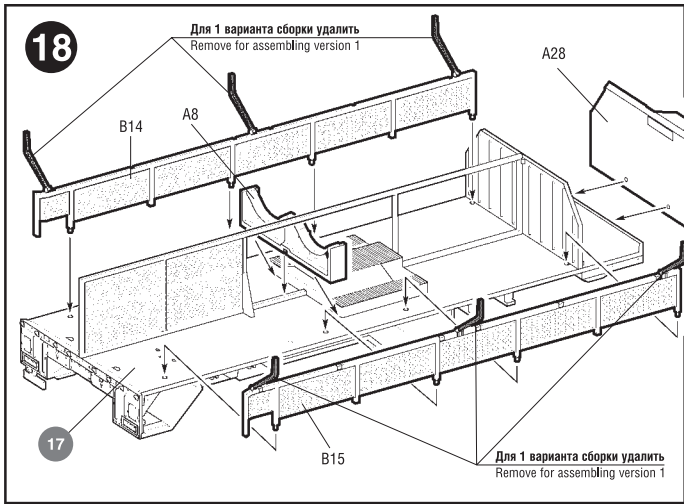


Используйте этот рисунок как шаблон для раскроя сеток.
Use this picture as pattern for Net.

СЕТКА
NET





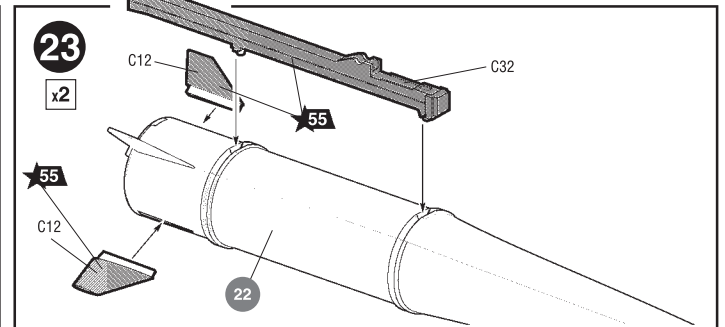
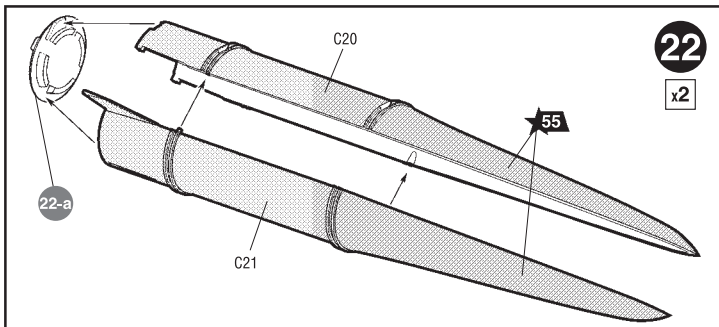
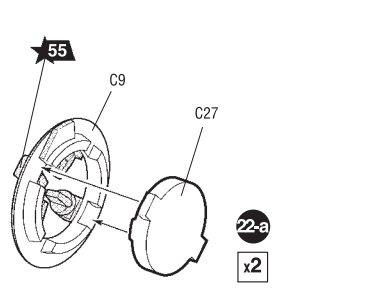
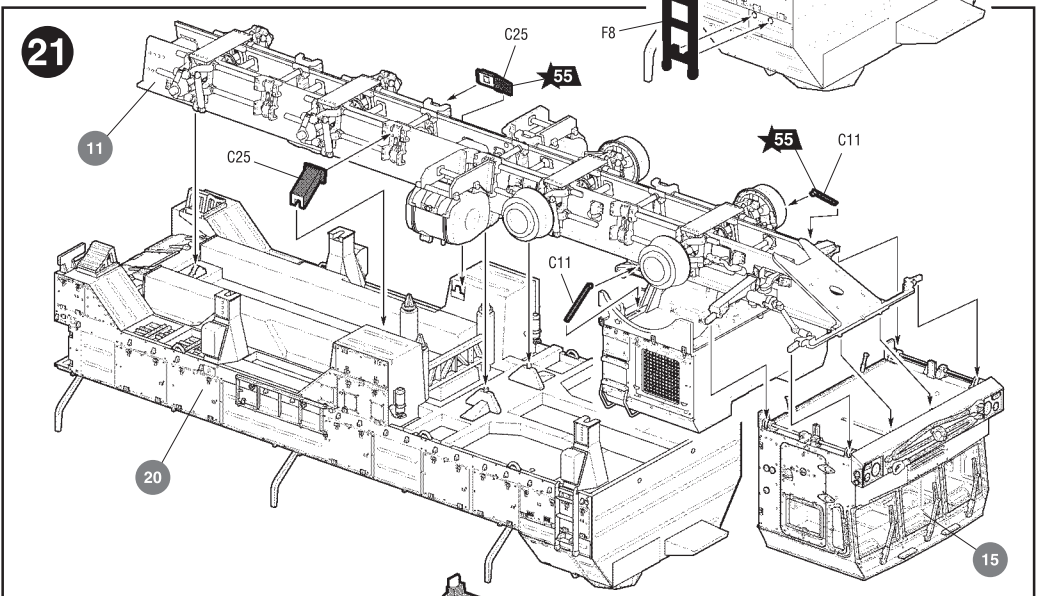


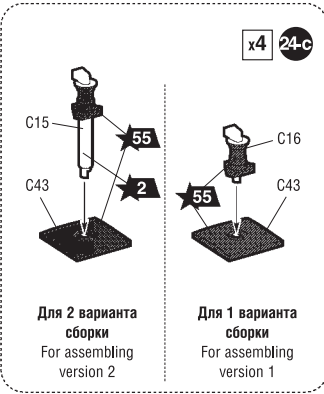
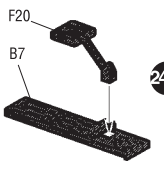
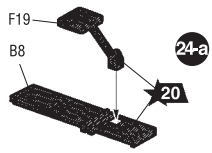
Любые модели и красочный каталог предприятия «ЗВЕЗДА» вы можете приобрести по почте, прислав заявку по адресу:

141730, Московская область, г. Лобня, ул. Промышленная, д.2, ООО «ЗВЕЗДА»

www.zvezda.org.ru

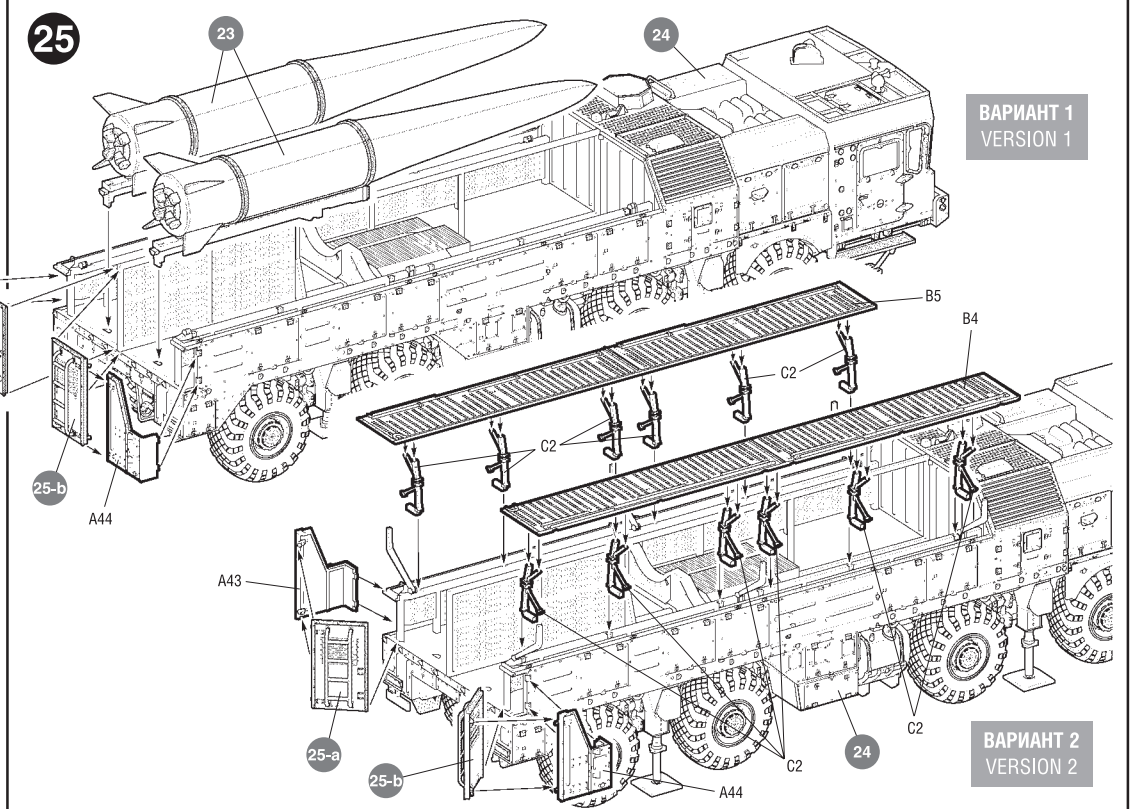
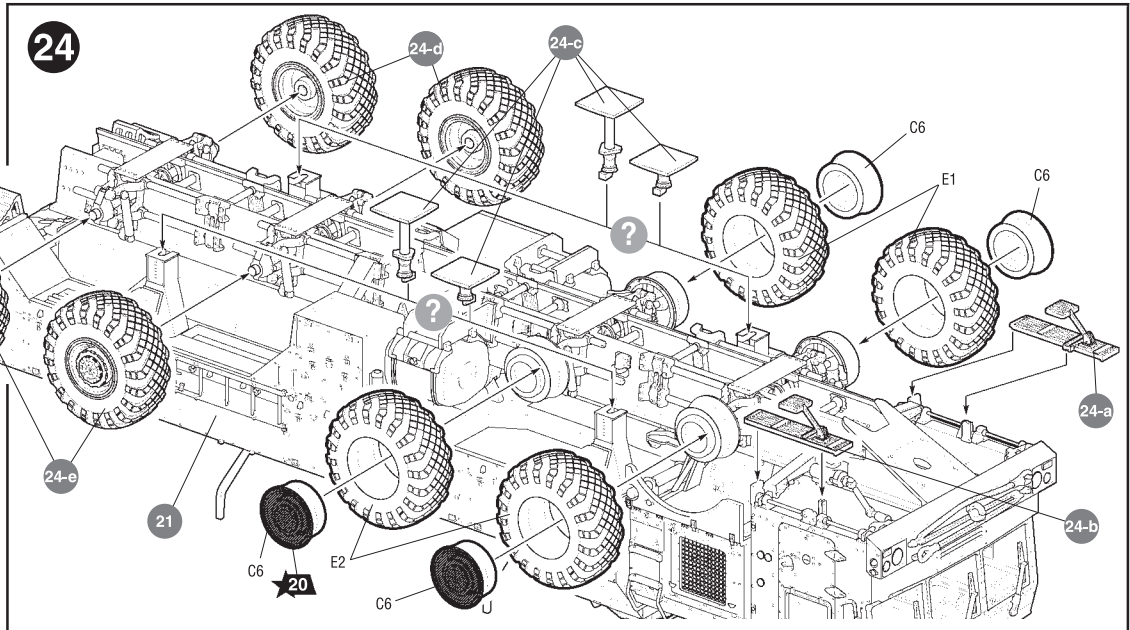
СОХРАНИТЕ ЭТОТ КУПОН ДЛЯ ВОЗМОЖНЫХ ОБРАЩЕНИЙ





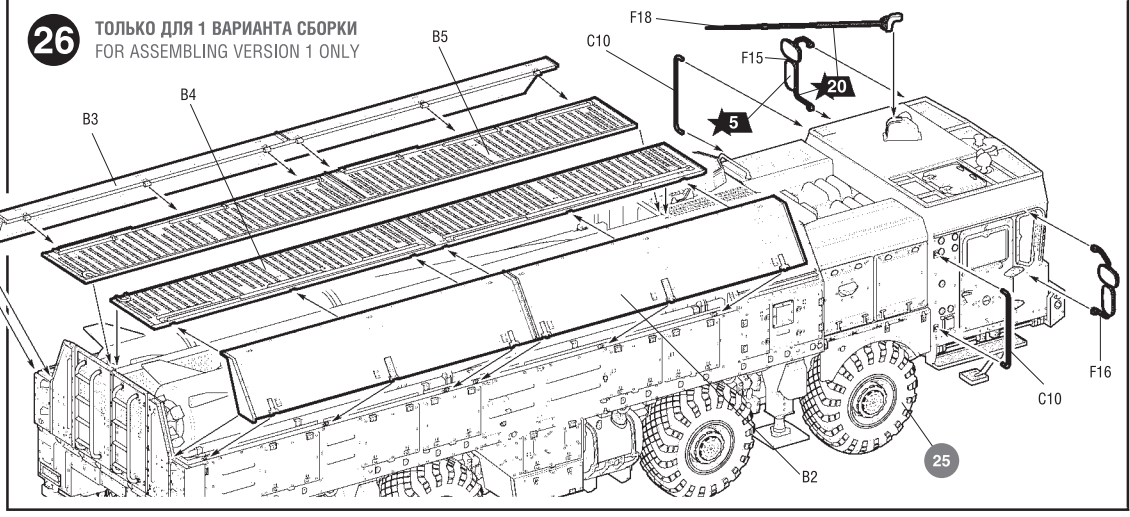
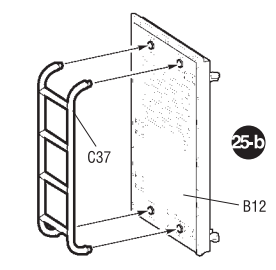
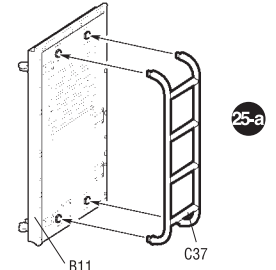
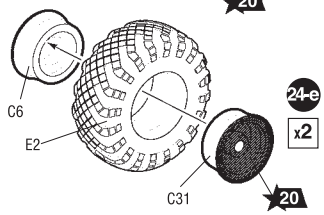
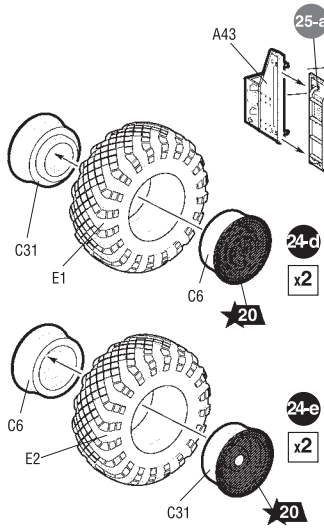
Для 2 варианта сборки
For assembling version 2

Для 1 варианта сборки
For assembling version 1



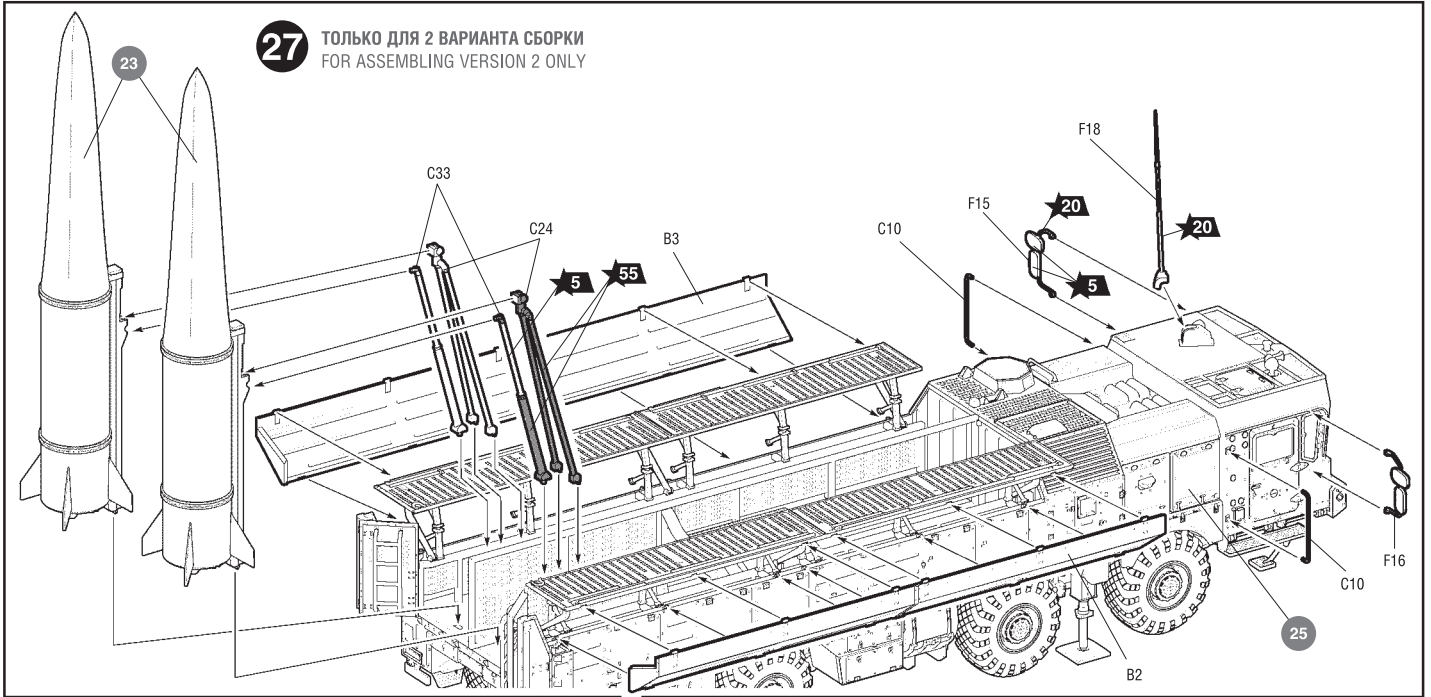
ВАРИАНТ 1
VERSION 1

ВАРИАНТ 2
VERSION 2



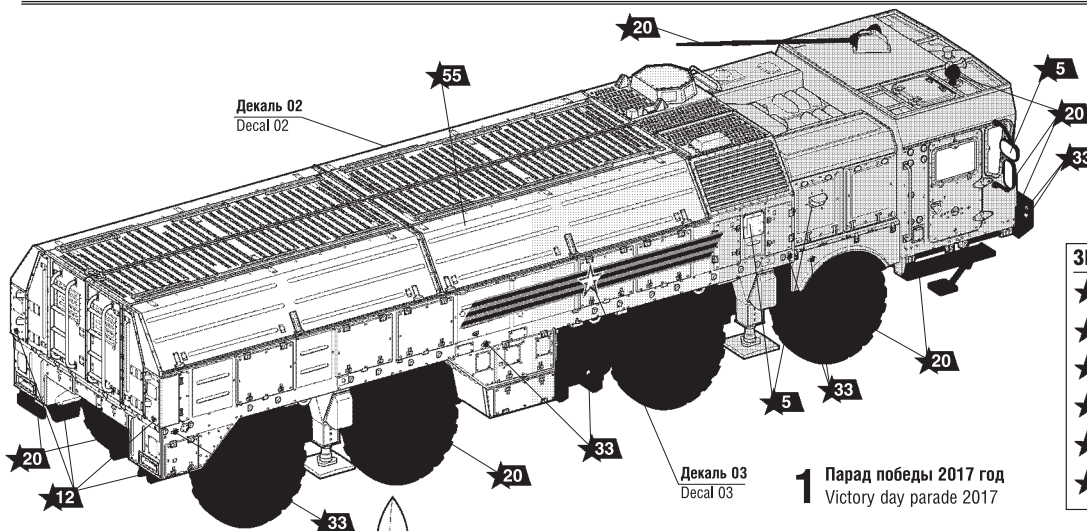
26 ТОЛЬКО ДЛЯ 1 ВАРИАНТА СБОРКИ
FOR ASSEMBLING VERSION 1 ONLY

27 ТОЛЬКО ДЛЯ 2 ВАРИАНТА СБОРКИ
FOR ASSEMBLING VERSION 2 ONLY



ОКРАСКА МОДЕЛИ

THE MODEL PAINTING



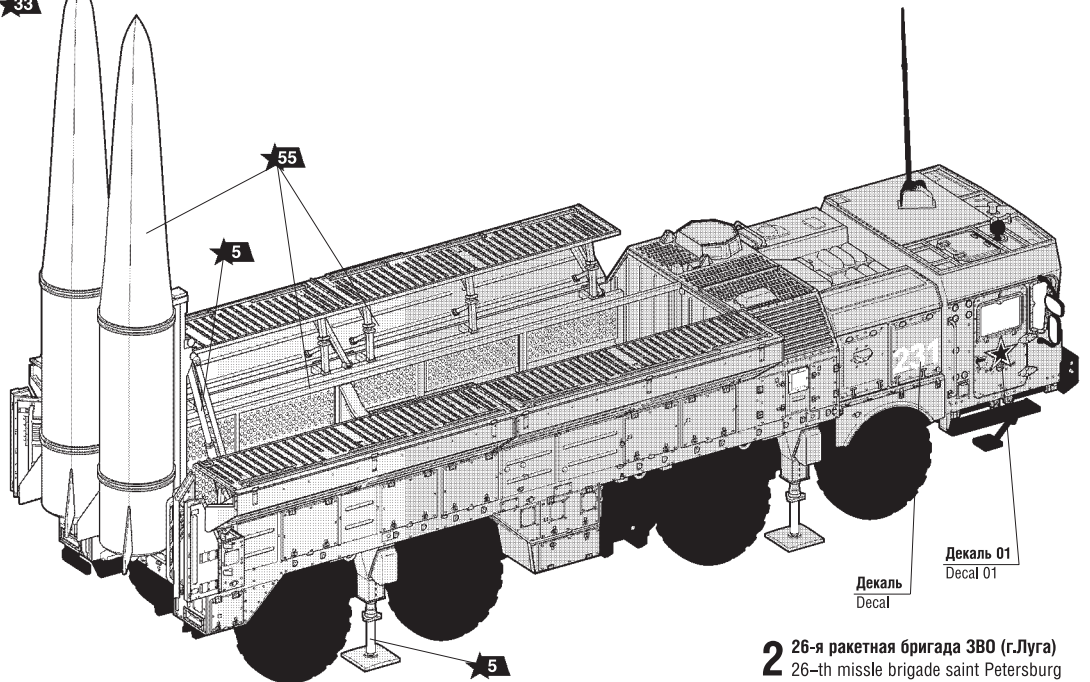
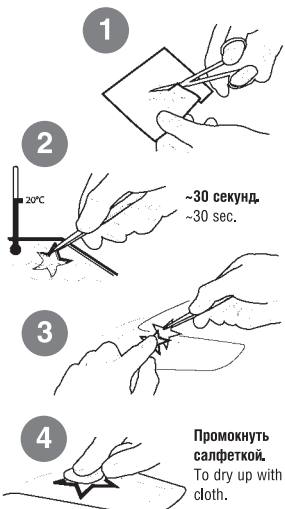
ИСПОЛЗУЕМЫЕ ЦВЕТА THE COLORS USED

ЗВЕЗДА	Humbrol
★ 5	191 chrome silver
★ 12	60 scarlett
★ 17	34 white
★ 20	33 black
★ 33	82 orange
★ 55	116 dark green

1 Парад победы 2017 год
Victory day parade 2017

ИСПОЛЗОВАНИЕ СДВИЖНЫХ КАРТИНОК (ДЕКАЛЕЙ).

DIRECTIONS
FOR APPLYING THE DECALS



2 26-я ракетная бригада 380 (г. Луга)
26-th missile brigade saint Petersburg