


Благодарим Вас за выбор
многофункциональной
охранно-мониторинговой системы
StarLine M32CAN, M32
и желаем успешных и безопасных
поездок!

	Федеральная служба поддержки StarLine. Звонок бесплатный			
	Россия 8-800-333-80-30	Казахстан 8-800-070-80-30	Украина 0-800-502-308	Белоруссия 8-10-8000-333-80-30

Информация, представленная в данной инструкции, относится к
системам StarLine M32CAN, M32
с программным обеспечением i7 и выше.



Февраль 2015г
Редакция №3

ОГЛАВЛЕНИЕ

ОБЩАЯ ИНФОРМАЦИЯ

Компоненты, входящие в комплект модуля	6
Технические характеристики	6
Назначение модуля	7
Функциональные возможности модуля	8

РАБОТА МОДУЛЯ STARLINE M32CAN, M32

Режимы работы	11
Световая индикация работы модуля.....	12
Автономная работа модуля	12
Режим энергосбережения	12
Функциональное назначение номеров телефонов	13

ОПОВЕЩЕНИЯ, ПЕРЕДАВАЕМЫЕ МОДУЛЕМ STARLINE M32CAN, M32

Способы оповещения.....	16
Оповещение при попытке подбора пароля	17
Оповещение при включении режима антиграбления автосигнализации StarLine	18
Оповещение при выключении режима охраны брелком	18
Оповещение при включении дополнительного оборудования	18

УПРАВЛЕНИЕ МОДУЛЕМ STARLINE M32CAN, M32 С ПОМОЩЬЮ СИГНАЛИЗАЦИИ STARLINE

Управление при звонке на номер модуля	19
Управление с помощью SMS-сообщений	21
Управление с помощью мобильного приложения.....	21
Управление с помощью интерфейса на сайте starline-online.ru.....	21
Защита от несанкционированного доступа к управлению модулем.....	22

ПОДГОТОВКА МОДУЛЯ К РАБОТЕ

Выбор и приобретение SIM-карты	23
Проверка режимов работы телефонов, предназначенных для управления модулем	24
Проверка SIM-карты.....	25
Установка SIM-карты.....	26
Первичная настройка	26
Выбор режима работы	27

КОМАНДЫ КОНТРОЛЯ И ПРОГРАММИРОВАНИЯ

Удаление, добавление и изменение телефонных номеров, записанных в память модуля	29
Настройка оповещения при срабатывании входа	30
Настройка дополнительных каналов модуля	35
Команды контроля	39
Настройка дистанционного запуска двигателя с помощью модуля StarLine M32CAN, M32.....	42
Программирование параметров запуска двигателя.....	43

ТАБЛИЦЫ КОМАНД МОДУЛЯ

Таблица команд управления сигнализацией StarLine	48
Таблица команд управления модулем StarLine M32CAN, M32.....	49
Таблицы команд определения местоположения автомобиля	50
Таблица команд контроля	51
Таблица SMS-команд контроля и программирования	52

УСТАНОВКА МОДУЛЯ STARLINE M32CAN, M32

Рекомендации по размещению и монтажу компонентов	56
Установка основного блока	56
Установка GPS/ГЛОНАСС-приемника	56
Установка микрофона	56
Подключение резервного аккумулятора.....	56
Подключение модуля к сигнализации	56
Подключение к сигнализации, не оборудованной интерфейсом StarLine.....	56
Подключение к CAN шине автомобиля	58
Режим Slave.....	61

РЕАЛИЗАЦИЯ ЗАПУСКА ДВИГАТЕЛЯ БЕЗ

АВТОСИГНАЛИЗАЦИИ STARLINE

Выбор типа коробки передач	62
Подключение цепей запуска двигателя	62
Подключение цепей запуска на автомобилях с ключом зажигания.....	62
Подключение цепей запуска на автомобилях с кнопкой «старт/стоп».....	63
Схема подключения модуля с использованием функции запуска двигателя	68
Схема подключения StarLine M32CAN, M32 к StarLine F1.....	70

Подключение входа контроля работы двигателя.....	72
Общие рекомендации по выбору способа контроля работы двигателя.....	72
Контроль работы двигателя по тахосигналу.....	73
Контроль работы двигателя по сигналу генератора.....	74
Программирование параметров запуска двигателя.....	75
Проверка правильного определения работающего двигателя....	76
Пробный запуск.....	78
Подключение цепей питания.....	81
Подключение входа «зажигание».....	81
Подключение концевых выключателей дверей.....	82
Подключение концевого выключателя капота.....	83
Подключение к стояночному тормозу.....	83
Проверка функционирования модуля после подключения.....	84

ПРИМЕРЫ НАСТРОЙКИ И ПОДКЛЮЧЕНИЯ МОДУЛЯ STARLINE M32CAN, M32 К ПРЕДУСКОВЫМ ПОДОГРЕВАТЕЛЯМ

Подключение предпускового подогревателя Webasto:	
по аналоговой шине.....	85
по цифровой шине W-Bus.....	86
Подключение предпускового подогревателя Eberspacher Hydronic.....	87
Схема подключения модуля к предпусковому подогревателю Webasto по аналоговой шине.....	88
Схема подключения модуля к предпусковому подогревателю Webasto по цифровой шине.....	90
Схема подключения модуля к предпусковому подогревателю Eberspacher Hydronic.....	92
Режим FM.....	94
Обновление по GPRS	97

ОБЩАЯ ИНФОРМАЦИЯ

Компоненты, входящие в комплект модуля

- основной блок;
- 2CAN модуль (только в комплекте M32CAN);
силовой модуль запуска;
- микрофон;
- GPS/ГЛОНАСС-антенна;
- светодиодный индикатор;
- переходник для подключения к автосигнализации StarLine;
- комплект проводов;
- резистор 1 кОм;
- инструкция по эксплуатации;
- SIM-карта;
- памятка пользователя;
- гарантийный талон;

Технические характеристики

- Стандарт GSM 900-1800 МГц
- Исполнение антенны GSM встроена в модуль
- Напряжение питания постоянного тока: 9-28 В
- Ток потребления, максимальный (вкл. зажигание) ... не более 50 мА
- Ток потребления в спящем режиме не более 4 мА
- Максимальный допустимый ток на выходах дополнительных каналов управления.....не более 200 мА
- Резервное питание (свинцово-кислотный аккумулятор):
.....12В при напряжении питания 12В
.....24В при напряжении питания 24В
- Емкость резервного аккумулятора..... 1-7А/ч
- Диапазон рабочих температур от -40 до +85°C

Назначение модуля

Модуль StarLine M32CAN, M32 позволяет создать эффективную многофункциональную охранно-мониторинговую систему (далее по тексту - модуль StarLine M32CAN, M32) с функциями дистанционного запуска и подключением к CAN шине автомобиля* на базе штатных систем сигнализации. Возможно совместное использование с сигнализациями StarLine и с сигнализациями других производителей.

Владелец получает возможность определять местоположение автомобиля, управлять сигнализацией StarLine и принимать сообщения о проникновении в автомобиль практически без ограничения расстояния, в зоне действия операторов сотовой связи. Передача данных и команд управления происходит по каналу связи GSM. Информация от сигнализации о состоянии автомобиля, проникновении в салон, срабатывании охранных датчиков и т.д. приходит на телефон владельца в виде голосового оповещения или в виде SMS-сообщений. Вид оповещения выбирается программированием. Модуль StarLine M32CAN, M32 подключается к CAN шине автомобиля.

Модуль StarLine M32CAN, M32 разрешен к использованию на территории РФ и соответствует всем требованиям нормативных документов РФ.

Срок службы модуля StarLine M32CAN, M32, установленный фирмой-производителем, составляет 5 лет при условии, что он устанавливается и эксплуатируется в строгом соответствии с данной инструкцией.

* — при использовании M32CAN или M32 с установленным 2CAN модулем

Функциональные возможности модуля

Основные функции

- Получение статусов и управление по CAN шине (для M32CAN или M32 с установленным 2CAN модулем).
- Управление штатной системой охраны автомобиля (включение и выключение режима охраны как со штатного брелока, так и с мобильного телефона).
- Работа в режиме Slave (включение или выключение режима охраны по изменению статуса штатной сигнализации).
- Дистанционный и автоматический (периодический) запуски двигателя.
- Управление модулем временного отключения штатного иммобилайзера StarLine F1.
- Поддержка модуля временного отключения штатного иммобилайзера Fortin EVO-ALL при аналоговом подключении или при подключении по цифровой шине.
- Дистанционное управление по GSM-каналу устройствами предпускового подогрева двигателя Webasto и Eberspacher при аналоговом подключении или при подключении по цифровой шине.
- Мониторинг и определение координат местоположения автомобиля по данным от спутников GPS/ГЛОНАСС для повышения точности определения.
- Управление сигнализациями StarLine моделей:

Серия А	Серия В	Серия Е	Серия D	Серия Т
A61/A91 Dialog A62/A92 (только версии, имеющие разъем) A63/A93, A64/A94, A39/A36	B6/B9 Dialog B62/B92 Dialog B64 B94	E60/ E90 E61/E91	D64/ D94	T94

- Совместная работа с автосигнализациями других производителей.
- Использование в качестве самостоятельной системы охраны.
- Передача информации о причине тревоги на телефон владельца.
- Прослушивание салона автомобиля.
- Управление дополнительным оборудованием.
- Подтверждение успешного включения дополнительного оборудования отправкой SMS – сообщения или звонком.

Основные команды управления автосигнализацией StarLine, передаваемые при звонке или в SMS-сообщениях

- Запрос местоположения автомобиля.
- Включение и выключение режима охраны.
- Отключение предварительного или обоих уровней датчика удара.
- Отключение дополнительного датчика.
- Отключение датчика наклона.
- Дистанционный запуск и остановка двигателя (при подключении к автосигнализации StarLine с функцией автозапуска).
- Включение режима антиграбления.
- Запрос текущего состояния сигнализации.
- Включение и выключение служебного режима.

Оповещения, рассылаемые модулем

- Звонок и рассылка SMS-сообщений на запрограммированные номера с информацией о следующих событиях во время режима охраны:
 - открывании дверей;
 - открывании капота;
 - открывании багажника;
 - включении зажигания;
 - выключении стояночного тормоза или нажатии на педаль тормоза;
 - срабатывании основного уровня датчика удара;
 - срабатывании основного уровня дополнительного датчика;
 - срабатывании датчика наклона;
 - отключении модуля StarLine M32CAN, M32 от сигнализации StarLine.
- Звонок и рассылка SMS-сообщений после включения режима антиграбления (дистанционной блокировки двигателя).
- SMS-оповещение о низком уровне заряда аккумуляторной батареи автомобиля.
- SMS-оповещение при попытке подбора пароля с незарегистрированного в памяти телефона.

Функции определения местоположения и контроля перемещения автомобиля

- Запрос GPS/ГЛОНАСС-координат.
- Загрузка фрагмента карты на экран мобильного телефона.
- Периодическая отправка SMS с информацией о местоположении автомобиля.
- SMS-отчет о выезде автомобиля из установленной зоны контроля.
- SMS-отчет о превышении скорости.
- Определения координат по базовым станциям GSM.

Функции запуска двигателя

- Дистанционный запуск и остановка двигателя при подключении к автосигнализации StarLine с функцией запуска двигателя (в режиме IM).
- Дистанционный запуск и остановка двигателя без автосигнализации StarLine
- Дистанционный запуск и остановка двигателя без автосигнализации StarLine с возможностью бесключевого обхода штатного иммобилайзера при подключении совместно со StarLine F1.
- Дистанционный запуск и остановка двигателя с возможностью бесключевого обхода штатного иммобилайзера в режиме работы совместно с Fortin EVO-ALL (в режиме FM).

Дополнительные возможности

- Запрос уровня сигнала GSM, значения напряжения АКБ автомобиля и версии программного обеспечения модуля.
- Запрос баланса SIM-карты, установленной в модуль.
- Программирование модуля с помощью SMS-сообщений (проверка, запись или удаление телефонов управления модулем, изменение паролей, и т.п.).
- Программирование времени работы дополнительных каналов.
- Оповещение о выключении режима охраны любой подключенной сигнализации брелком.
- Запись индивидуальных текстов SMS-оповещений.
- SMS-оповещение при переходе в роуминг.
- Обновление ПО в режиме онлайн с FTP-сервера StarLine.
- Бесплатное мобильное приложение StarLine для управления охраной автомобиля.

РАБОТА МОДУЛЯ StarLine M32CAN, M32

Режимы работы

Модуль StarLine M32CAN, M32 предполагает работу в одном из четырех режимов, каждый из которых обладает заданным набором функциональных возможностей. Выбор режима определяется способом установки модуля на автомобиль.

- **IM** — совместная работа с сигнализацией StarLine, оборудованной 3-х проводным интерфейсом SL-Data. Состояние модуля изменяется автоматически и соответствует состоянию подключенной сигнализации.
- **CM** — совместная работа с автосигнализациями других производителей. Включение и выключение режима охраны модуля происходит по сигналу выхода состояния подключенной сигнализации.
- **SM** — StarLine M32CAN, M32 функционирует автономно, без подключения к автосигнализации.
- **FM** — Совместная работа с модулем Fortin EVO-ALL*.

Основные функциональные отличия режимов

Функциональные возможности модуля M32CAN, M32	Режим работы			
	IM	CM	SM	FM
Управление автосигнализацией StarLine	✓			
Контроль состояния автосигнализации StarLine	✓			
Автоматическое включение охраны по команде сигнализации	✓	✓	✓	✓
Запрос состояния автомобиля	✓	✓	✓	✓
Дистанционные и автоматические запуски двигателя (без автосигнализации StarLine)	✓		✓	✓
Бесключевой обход штатного иммобилайзера при использовании модуля StarLine F1	✓	✓	✓	
Бесключевой обход штатного иммобилайзера при использовании модуля Fortin EVO-ALL				✓
Управление штатной системой охраны и получение статусов состояния через CAN шину автомобиля. Режим SLAVE			✓	
Управление штатной системой охраны и получение статусов состояния от модуля Fortin EVO-ALL, подключенного к CAN шине автомобиля. Режим-SLAVE				✓

* более подробную информацию см. на стр. 94



Для включения соответствующего режима IM, CM, SM или FM необходимо после процедуры первичной конфигурации отправить модулю SMS-команду (см. раздел инструкции «Выбор режима работы» на стр. 27).

Световая индикация состояния модуля

Текущее состояние модуля можно определить по вспышкам светодиодного индикатора

Состояние модуля	Состояние светодиодного индикатора
Охрана выключена	Не светится
Охрана включена, есть сигнал GSM	Редкие вспышки
Вызов номера (звонок на модуль или набор номера модулем)	Частые вспышки
Нет сигнала сети GSM (режим охраны включен)	Постоянное свечение



Для диагностики работы модуля, в течении первой минуты после включения питания светодиодный индикатор мигает или светится постоянно, независимо от состояния режима охраны. Индицируется только состояние сети GSM.

Автономная работа модуля

При отключении модуля StarLine M32CAN, M32 от автомобильной батареи его питание обеспечивается резервным аккумулятором (если он установлен). Заряд резервного источника тока производится автоматически при наличии основного питания и включенном зажигании.

Режим энергосбережения

Режим энергосбережения предназначен для снижения энергопотребления модуля во время стоянки автомобиля: в момент выключения зажигания прекращается подзарядка резервного аккумулятора, а через 1 минуту отключается питание GPS/ГЛОНАСС-приемника.

Во время стоянки питание GPS/ГЛОНАСС-приемника включается на 1 минуту, если модулем была принята команда определения местоположения. При включении зажигания подзарядка резервного аккумулятора и питание GPS/ГЛОНАСС-приемника возобновляются.

Функциональное назначение номеров телефонов

В память модуля может быть записано до 4 телефонных номеров, каждый из которых обладает заданным набором функциональных возможностей управления. Для того, чтобы выполнять эти функции, выбранные Вами номера телефонов должны быть занесены в память под определенными обозначениями (именами).

Для управления модулем может использоваться любой телефон, даже не зарегистрированный в памяти модуля (в этом случае требуется ввести пароль **PW**). Список команд, доступных при управлении с любого, не зарегистрированного в памяти модуля, телефона, ограничен. Перечень функциональных телефонных номеров и соответствующих им функций приведен ниже в таблице.

Обозначение номера в модуле	Назначение	Функциональные возможности		
		Отправка команд управления		Получение оповещений
		При звонке	SMS	
M1	Мастер-телефон	Все	Все	В виде SMS и/или звонка с голосовым оповещением
M2	Дополнительный мастер-телефон	Ограниченный список. Требуется ввод пароля PW.	Ограниченный список. Требуется ввод пароля PW.	
M3				
M4				
Любой телефонный номер	Управление и запросы			Нет

M1 — является основным мастер-телефоном для управления и получения оповещений от модуля StarLine M32CAN, M32. С него может быть отослан полный набор команд управления как при звонке на модуль, так и в SMS-сообщениях. Для удобства использования ввод пароля при управлении модулем с телефона M1 не требуется.

M2 — дополнительный мастер-телефон для управления и получения оповещений от модуля StarLine M32CAN, M32. Оповещение на номер M2 поступает в случае отсутствия возможности соединения с телефоном M1. С него может быть отправлен ограниченный набор команд управления, как при звонке на модуль, так и в SMS-сообщениях. Для обеспечения безопасности требуется ввод пароля при управлении модулем с этого телефона.

При необходимости список команд управления может быть расширен до полного (аналогично управлению с телефона M1, см. 52).

M3, M4 — являются дополнительными телефонами. Различие заключается в том, что оповещения на номер **M3** приходят в случае отсутствия возможности соединения с **M1** и **M2**, а на **M4** при отсутствии возможности соединения с телефонами **M1, M2, M3**.

Оповещения, передаваемые модулем StarLine M32CAN, M32

На телефонные номера M1, M2, M3 и M4 производится звонок и отправление SMS-сообщений в случае возникновения перечисленных ниже событий.

СОБЫТИЕ	СПОСОБ ОПОВЕЩЕНИЯ
1. Тревога сигнализации StarLine 2. Отключение кабеля SL-Data 3. Срабатывание входа модуля	Оповещение по алгоритму «Тревога в режиме охраны»
4. Отключение охраны радио брелком* 5. Попытка подбора пароля 6. Включение доп. оборудования*	Оповещение владельца (M1) SMS-сообщением
7. Движение в режиме охраны* 8. Превышение установленной скорости движения* 9. Выезд за пределы установленной зоны* 10. Периодический отчет о местоположении*	Оповещение владельца (M1) SMS-сообщением

* — оповещение выключено по умолчанию. Для включения следует использовать команды, указанные на стр. 32 - 38.

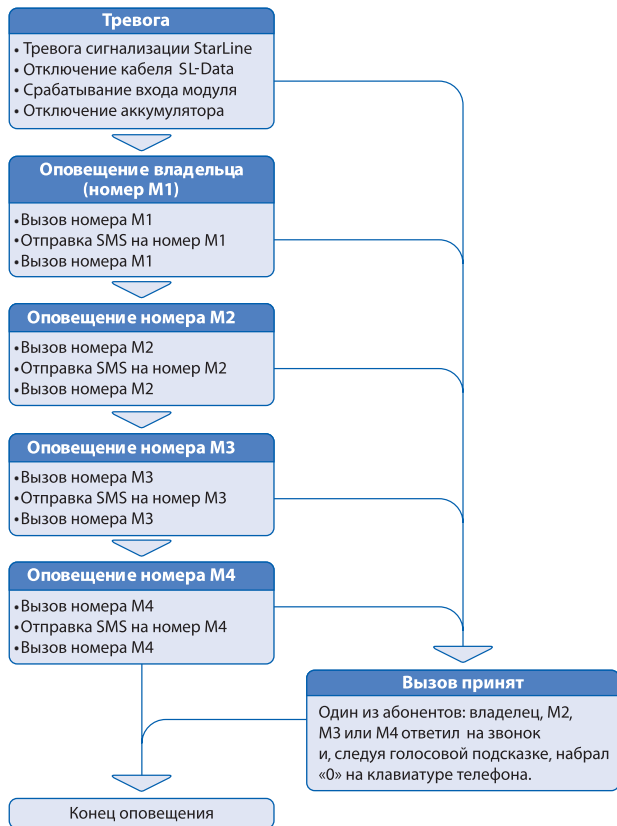
Способы оповещения

Оповещения о перечисленных событиях доставляются на телефонные номера, записанные в память модуля, двумя способами:

- **Звонок** на запрограммированные номера. Модуль производит звонок на запрограммированные телефоны и владелец получает голосовое оповещение о причине срабатывания сигнализации. В случае получения звонка о тревоге сигнализации, владелец, следуя голосовой подсказке, должен нажать клавишу «0» на своем телефоне. Это нажатие подтверждает прием голосового сообщения о тревоге и отменяет последующие попытки вызовов и отправку SMS.
- **Отправкой SMS-сообщения** на запрограммированные номера. В тексте SMS-сообщения содержится информация о причине срабатывания сигнализации или другом событии, вызвавшем оповещение.

Получение оповещения о тревоге

Последовательность оповещения о тревоге модуля или сигнализации:



Настройка оповещения о тревоге

Настройка способа оповещения для каждого телефона производится SMS-командами:

0001XY00M1, 0002XY00M2, 0003XY00M3, 0004XY00M4 для M1, M2, M3, M4 соответственно, где

X — переменная управления голосовым оповещением,

Y — переменная управления SMS-оповещением. При составлении SMS-команды соответствующие X и Y следует заменить на **1**

(оповещение включено) или **0** (оповещение выключено).

M1, M2, M3, M4 — номера телефонов для отправки оповещений.



*Допустим, необходимо **выключить** головное оповещение, а SMS-оповещение **включить** для телефона M2. Текст сообщения должен быть следующим: **00020100M2**, где **X=0, Y=1**, вместо **M2** - указать номер дополнительного мастер-телефона в формате +71234567890*

В ответ приходит SMS-сообщение, подтверждающее настройки оповещения.

По умолчанию процедура первичной настройки устанавливает значения для M1: X=1, Y=1. Изменение производится вышеописанной командой.

Более подробно о выборе способа оповещения с помощью SMS-команд программирования написано в разделе инструкции «Удаление, добавление и изменение телефонных номеров, записанных в память модуля» на стр. 29.

Оповещение при попытке подбора пароля

Любые звонки на номер модуля StarLine M32CAN, M32 с телефонов, кроме номера владельца (M1), предусматривают введение пароля. Если пароль введен правильно и совпадает с паролем установленным владельцем, то звонящий допускается до управления модулем. При получении вызова и неправильном наборе пароля модуль прекращает соединение. На номер владельца отправляется оповещение в виде SMS-сообщения о попытке подбора кода с указанием номера телефона, с которого была осуществлена эта попытка.

Если в течение 10 минут пароль доступа 3 раза введен неверно, модуль будет игнорировать все входящие вызовы с любых, не зарегистрированных в памяти модуля телефонов, в течение 15 минут.

Оповещение при включении режима антиграбления автосигнализации StarLine

Если режим антиграбления сигнализации StarLine включается брелком или командой **31**, то модуль StarLine M32CAN, M32 осуществляет дозвон и отправку сообщений на телефоны по алгоритму «Тревога в режиме охраны».

Оповещение при выключении режима охраны брелком

При выключении режима охраны сигнализации StarLine с помощью основного брелка или с помощью брелка без обратной связи на номер владельца будет отправлено оповещение, указывающее на изменение состояния режима охраны.



Если со времени включения режима охраны до момента его выключения прошло менее 20 секунд, SMS-сообщение отправлено не будет.

Оповещение при включении дополнительного оборудования

Современное дополнительное оборудование, например, системы подогрева двигателя, оборудованы выходами состояния. Подключение выхода состояния ко входу модуля StarLine M32CAN, M32 позволяет получать информацию об успешном запуске дополнительного оборудования в виде SMS-сообщения и голосового оповещения.

Управление модулем StarLine M32CAN, M32 и автосигнализацией StarLine

Команды управления модулем StarLine M32CAN, M32 или подключенной к нему автосигнализацией StarLine могут быть переданы двумя способами:

- 1. Звонком на номер модуля:** после установления соединения команда набирается на клавиатуре телефона.
- 2. Отправкой SMS-сообщения:** код команды отправляется в тексте SMS-сообщения.
- 3. С помощью мобильного приложения StarLine.**
- 4. С помощью интерфейса на сайте www.starline-online.ru**
- 5. Управление штатным брелком автомобиля или другим способом, предусмотренным автопроизводителем.**



Список команд управления, доступных через SMS-сообщения, более широкий, по сравнению со списком команд, доступных при звонке на модуль.

Управление при звонке на номер модуля

Для удобства эксплуатации модуль StarLine M32CAN, M32 имеет русскоязычный голосовой интерфейс. Интерфейс представляет собой систему голосовых подсказок, облегчающих передачу команд управления и получение информации от модуля. Следуя указаниям голосовых подсказок, Вы сможете выполнить необходимые действия.

Пример выполнения команды «Включение режима охраны»

123



«Звонок на модуль»
(набор номера модуля на клавиатуре телефона)



«Введите пароль»
(Модуль воспроизводит голосовую подсказку для всех номеров кроме M1)



123



1234
(ввод пароля)



«StarLine приветствует Вас»
(Модуль воспроизводит голосовую подсказку)



«Введите код команды или наберите 0 для прослушивания списка кодов команд»



123



11
(набор кода команды «Включение охраны» на клавиатуре телефона)



«Включение режима охраны»



«Пожалуйста подождите, команда выполняется»



«Состояние автомобиля: замки закрыты, охрана включена»



«Введите код команды»



123



Можно ввести следующую команду или завершить соединение

Управление с помощью SMS-сообщений

Код требуемой команды вносится в текст SMS-сообщения.

На любое SMS-сообщение, отправленное на номер SIM-карты модуля, будет получено ответное SMS с результатами выполнения отправленной команды и информацией о текущем состоянии сигнализации. В случае неправильного набора команды Вы получите ответное сообщение: «Ошибка команды SMS».

Управление с помощью мобильного приложения

Управление с помощью мобильного приложения доступно для мобильных устройств на платформе iOS, Android, Windows Phone 8. Для начала работы скачайте приложение «StarLine» в App Store, Google play или Windows Phone Store.

При первом запуске выполните регистрацию следуя подсказкам системы. Интерфейс приложения облегчает передачу команд управления и получение информации от модуля.

Управление с помощью интерфейса на сайте starline-online.ru

Откройте в Вашем интернет-браузере страницу starline-online.ru. Следуйте подсказкам (введите логин и пароль указанные на карте активации, входящей в комплект модуля).

Интерфейс на сайте облегчает передачу команд управления и получение информации от модуля.

Управление в режиме SLAVE*

В режиме SLAVE управление модулем StarLine M32CAN, M32 происходит автоматически и не требует каких-либо действий или устройств, кроме штатных. При постановке в охрану штатной охранной системой автомобиля модуль StarLine M32CAN, M32 автоматически переходит в режим «охрана включена».

* — при использовании M32CAN или M32 с установленным 2CAN модулем

Защита от несанкционированного доступа к управлению модулем

Защиту обеспечивают 4-значные пароли **PW** и **PS**, записанные в память модуля.

При управлении с телефона владельца (M1) ввод паролей не требуется. При звонке на модуль с любых других телефонных номеров, включая **M2**, **M3** и **M4**, необходимо ввести **пароль PW**. Абонент будет допущен к управлению модулем, если введенный пароль совпадает с паролем установленным владельцем. Также ввод пароля **PW** необходим перед отправкой SMS-команд с телефонов M2, M3, M4.



*Допустим, необходимо отправить SMS-команду 10 (отключение охраны) с телефона M3. Текст сообщения должен быть следующим: **10001234**, где **10** — код команды, **00** — разделитель, **1234** — пароль PW.*

Пароль PS используется в единственном случае — в SMS-команде, которая позволяет запрограммировать новый номер телефона владельца (M1) с любого телефонного номера. Например, в случае утери телефона с номером M1.

ПОДГОТОВКА МОДУЛЯ К РАБОТЕ



Внимание! Настоятельно рекомендуем ознакомиться с настоящим разделом инструкции до установки SIM-карты в модуль StarLine M32CAN, M32 и окончательного монтажа модуля в автомобиль.

Для запуска модуля StarLine M32CAN, M32 необходимо:

1. Использовать SIM-карту из комплекта или выбрать и приобрести SIM-карту другого оператора.
2. Проверить режимы работы телефонов, с которых Вы предполагаете управлять модулем.
3. Произвести проверку SIM-карты.
4. Установить SIM-карту в модуль.
5. Пройти процедуру первичной настройки.

1. Выбор и приобретение SIM-карты

Выбор оператора и тарифа

Мы рекомендуем следовать рекомендациям Вашего регионального дилера систем StarLine при выборе оператора и тарифа для SIM-карты. Если Вы предполагаете перемещаться на своем автомобиле за пределами своей страны, выбранный тариф должен предполагать наличие регионального и международного роуминга. Чтобы гарантировать нормальную работу модуля, своевременно пополняйте счет SIM-карты. Уточните, при каком балансе SIM-карты будет обеспечиваться совершение входящих и исходящих соединений, так как минимальный порог счета различается у разных операторов.

2. Проверка режимов работы телефонов, предназначенных для управления модулем

Для успешного управления модулем StarLine M32CAN, M32 телефонные аппараты должны обеспечивать следующие функции:

- в телефонах, с которых будет происходить управление модулем, обязательно должен быть открыт доступ к определению их собственного номера другими абонентами. В противном случае Вы не сможете соединиться с модулем или послать на него SMS-сообщение, так как модуль игнорирует входящие соединения, номер которых он не может определить. Обычно опция выбора режима: «Ваш Номер Определяется/ Не определяется» расположена в разделе Меню: «Настройки вызовов телефона». Войдите в требуемый раздел меню телефона и установите возможность определения Вашего номера;
- для возможности набора команд на стационарном телефоне, этот аппарат должен быть переключен в режим тонального набора;
- для получения ответного SMS-сообщения при звонке с запросом, этот звонок должен осуществляться с мобильного телефона;
- для загрузки фрагментов электронной карты, показывающих местоположение автомобиля, мобильный телефон должен быть настроен на работу в сети Интернет;
- для работы модуля StarLine M32CAN, M32 необходимо, чтобы в выбранном для него тарифе была активирована функция определителя номера. В противном случае, модуль будет игнорировать все входящие звонки и SMS, так как не сумеет определить номер. Включение определителя номера обычно происходит автоматически после покупки SIM-карты, но у некоторых операторов для включения этой услуги требуется отправка соответствующего запроса. Убедиться в работе определителя номера можно, установив SIM-карту, предназначенную для модуля StarLine M32CAN, M32 в любой мобильный телефон. После чего сделать тестовый звонок с другого телефона. Если номер отобразился, значит функция определителя номера включена.



Здесь и далее название разделов меню приведено условно, так как для разных моделей телефонов они могут отличаться. При затруднении рекомендуем обратиться к инструкции пользователя Вашего телефона или к специалистам любого салона мобильной связи.

3. Проверка SIM-карты

Перед установкой SIM-карты в модуль рекомендуем предварительно проверить ее работу, установив карту в любой мобильный телефон.

При этом необходимо проконтролировать следующее:

- Позвоните с телефона с проверяемой SIM-картой на другой мобильный телефон. Убедитесь в том, что на том телефоне, куда Вы звоните, отобразился номер абонента при входящем звонке.
- Отправьте с телефона с проверяемой SIM-картой любое SMS-сообщение на другой мобильный телефон. Убедитесь в том, что это сообщение получено.
- Позвоните с другого мобильного телефона на телефон с проверяемой SIM-картой. Убедитесь в том, что на телефоне с проверяемой SIM-картой отобразился номер вызывающего абонента.
- Отключите необходимость ввода PIN-кода SIM-карты при включении телефона. Отключение ввода PIN-кода обычно производится в телефоне через раздел Меню: «Настройки телефона — Безопасность (Защита)».
- Рекомендуем проверить в SIM-карте наличие записи телефона центра SMS-сообщений, хотя в настоящее время практически все операторы предоставляют SIM-карты с уже внесенным номером SMS-центра. Необходимость данной операции отпадает, если Вы уже при проверке SIM-карты убедились, что SMS-сообщения отправляются и получены адресатом. Телефон центра SMS-сообщений заносится в телефоне через раздел Меню: «Сообщения — Настройки сообщений».

4. Установка SIM-карты

Установите SIM-карту в отсек с разъемом в нижней части модуля.
Установите на место крышку отсека SIM-карты.



Внимание! Запрещается извлекать и устанавливать SIM-карту в модуль при подключенном питании модуля.

5. Первичная настройка

Для работы модуля StarLine M32CAN, M32 в память модуля должна быть записана следующая информация:

- **Пароль доступа PW** (состоящий из 4 цифр) — необходим для авторизации при звонках с телефонных номеров, незапрограммированных в памяти модуля, а также для возможности удаления и внесения новых телефонов пользователей с помощью SMS-сообщений.
- **Пароль доступа PS** (состоящий из 4 цифр) — необходим для обеспечения дополнительной защиты при занесении нового телефонного номера владельца (M1) в память модуля с незарегистрированных в памяти телефонов.



*Пароль доступа **PW** или **PS** для модуля StarLine M32CAN, M32 не является PIN-кодом SIM-карты.*

- **Телефонные номера пользователей** — обеспечивают возможность управления модулем и получение оповещений (см. раздел «Функциональное назначение номеров телефонов, программируемых в модуль») на стр. 13.

Для упрощения ввода этих данных в память устройства реализована первичная настройка, которая автоматически вызывается при первом включении модуля.

Первичная настройка:

Придумайте и запомните заранее два 4-х значных пароля, в дальнейшем эти пароли будут **PW** и **PS**.

При первом включении питания модуля StarLine M32CAN, M32 с установленной в него SIM-картой, модуль находится в режиме ожидания звонка.

Необходимо позвонить на номер SIM-карты, установленной в модуль, с телефона, который, будет использоваться в качестве телефона владельца (M1). Модуль определит номер

и установит соединение, Вы услышите приветствие — «StarLine приветствует Вас! Введите пароль один!» Далее потребуется ввести **Пароль доступа PW** (состоящий из 4 цифр). После удачного ввода Вы услышите звуковой сигнал подтверждения и запрос на ввод **Пароля доступа PS** (состоящий из 4 цифр) — « Введите пароль два!» (пароли набираются в тональном режиме). После удачного ввода Вы услышите звуковое подтверждение: «Сообщение с данными будет отправлено на Ваш телефон». Данные: номер телефона **M1** и пароли **PW** и **PS** будут записаны в память модуля.

6. Выбор режима работы

Модуль StarLine M32CAN, M32 предполагает работу в одном из четырех режимов, каждый из которых обладает заданным набором функциональных возможностей. Выбор режима определяется способом установки модуля в автомобиль.

- **IM** — совместная работа с сигнализацией StarLine, оборудованной 3-х проводным интерфейсом SL-Data. Состояние охраны модуля изменяется автоматически и соответствует состоянию подключенной сигнализации.
- **CM** — совместная работа с сигнализациями других производителей. Включение и выключение режима охраны модуля происходит по сигналу выхода состояния подключенной сигнализации.
- **SM** — StarLine M32CAN, M32 функционирует автономно, без подключения к автосигнализации.
- **FM** — Совместная работа с модулем Fortin EVO-ALL*.

* более подробную информацию см. на стр. 97

Основные функциональные отличия режимов

Функциональные возможности модуля M32	Режим работы			
	IM	CM	SM	FM
Управление автосигнализацией StarLine	✓			
Контроль состояния автосигнализации StarLine	✓			
Запрос состояния автомобиля	✓	✓	✓	✓
Включение и выключение охраны модуля по команде от сигнализации другого производителя		✓		
Дистанционные и автоматические запуски двигателя (без автосигнализации StarLine)	✓	✓	✓	✓
Бесключевой обход штатного иммобилайзера при использовании модуля StarLine F1	✓	✓	✓	
Бесключевой обход штатного иммобилайзера при использовании модуля Fortin EVO-ALL				✓
Управление штатной системой охраны и получение статусов состояния через CAN шину автомобиля. SLAVE-режим			✓	
Управление штатной системой охраны и получение статусов состояния от модуля Fortin EVO-ALL, подключенного к CAN шине автомобиля. SLAVE-режим				✓

Для включения нужного режима работы необходимо после процедуры первичной конфигурации отправить модулю SMS-команду:

- **00510**— включение режима IM
- **00511**— включение режима CM
- **00512**— включение режима SM
- **00513**— включение режима FM

КОМАНДЫ КОНТРОЛЯ И ПРОГРАММИРОВАНИЯ

Приведенные в этом разделе команды следует отправлять SMS-сообщением с телефона владельца (M1).

Удаление, добавление и изменение телефонных номеров, записанных в память модуля

Запись и изменение телефонных номеров

Для записи нового или изменения уже сохраненного в памяти модуля телефона используются команды следующего формата:

формат SMS-команды:

код команды	X	Y	0	0	номер телефона
-------------	---	---	---	---	----------------

настройки оповещения

код команды для телефонов

- M1 — 0001
- M2 — 0002
- M3 — 0003
- M4 — 0004

X — переменная управления голосовым оповещением

Y — переменная управления SMS-оповещением

При наборе SMS-команды переменные **X** и **Y** следует заменить на **1** (оповещение включено) или **0** (оповещение выключено). Эти настройки определяют, какими способами будут доставляться оповещения на телефон при тревоге сигнализации или модуля.

Номер телефона должен иметь следующий формат:

+(код страны) (код региона или мобильного оператора) (7 цифр номера)
 например: **+79211234567**



Примеры команд:

Изменить телефон владельца **M1 — 00011100+79115623881**

Записать/изменить телефон и отключить голосовое оповещение **M2 — 00020100+71111211343**

Записать/изменить телефон и отключить SMS-оповещение **M3 — 00031000+79011231111**

Записать/изменить телефон **M4 — 00041100+79561211567**



Внимание! Не допускается заносить в память модуля один и тот же номер с разными обозначениями.

Например, под именами M1 и M2 не может быть занесен один и тот же телефон.

Настройка оповещения при срабатывании входа

Общая информация

Модуль StarLine M32CAN, M32 оборудован 4 универсальными входами: тремя с отрицательной полярностью и одним с положительной. Каждый вход модуля может быть подключен к одной из цепей в автомобиле:

- к выходу состояния дополнительного оборудования;
- к концевым выключателям;
 - дверей;
 - капота;
 - багажника;
 - педали тормоза или ручного тормоза;
- к выходу сигнализации, параллельно сирене;
- к другим цепям.

О срабатывании входа модуль StarLine M32CAN, M32 может оповестить одним из нескольких способов:

- оповещение по алгоритму «Тревога в режиме охраны»;
- вызов владельца (M1). Если вызов не будет принят, модуль отправит SMS-сообщение и позвонит владельцу второй раз;
- отправка SMS-сообщением на номер M1;
- модуль не будет совершать вызовы или отправлять SMS-сообщения. Состояние входа можно проверить через голосовое меню или с помощью SMS-команды 41 самостоятельно.

Способ оповещения, текст SMS и голосового оповещения при срабатывании входа модуля устанавливаются с помощью SMS-команды **007...**



Модуль StarLine M32CAN, M32 можно настроить таким образом, что при срабатывании входа на установленное время будет включаться один или несколько дополнительных каналов модуля. Более подробно эта возможность рассмотрена в разделе «Настройка дополнительных каналов модуля» на стр. 35

Код команды

007...

**Программирование универсального
входа №1 – 4**



формат SMS-команды:

0	0	7	номер входа	+	текст	#	код режима оповещения
			1..4		до 15 символов		0..3

номер входа — число от 1 до 4, соответствует номеру входа;

текст — при программировании входа можно выбрать **один из стандартных текстов**, который будет использоваться как при оповещении с помощью SMS, так и при звонке. Для этого вместо текста следует подставить число от 0 до 6. Например, если планируется подключить вход к концевому выключателю двери, **текст** следует заменить на **1**, если ко входу подключен концевой выключатель капота — на **2**, и т.д., согласно таблице на стр. 32.

Если необходимого вам текста среди стандартных нет, Вы можете запрограммировать **любой другой текст длиной до 15 символов**. В этом случае модуль использует его только для SMS-оповещений. При голосовом оповещении будет воспроизводиться сообщение «Устройство № включено», где № будет соответствовать номеру входа.

Значение « текст »	Текст SMS-оповещения	Тексты, используемые при оповещении голосом
Любой текст длиной до 15 символов и не содержащий символы # или +	Установленный текст, например, «открыт люк».	Устройство 1 включено Устройство 2 включено Устройство 3 включено Устройство 4 включено
0 (заводская настройка)	Устройство 1 вкл. Устройство 2 вкл. Устройство 3 вкл. Устройство 4 вкл.	Устройство 1 вкл. Устройство 2 вкл. Устройство 3 вкл. Устройство 4 вкл.
1	Откр. дверь	Открыта дверь
2	Откр. капот	Открыт капот
3	Откр. багажник	Открыт багажник
4	Датчик тормоза	Сработал датчик тормоза
5	Подогрев двигателя вкл.	Включена система подогрева двигателя
6	Сирена вкл.*.	Тревога в режиме охраны

* — установка стандартного текста «сирена вкл.» автоматически включает задержку срабатывания входа, равную 0.5 секунды. Если вход модуля подключен к сирене сигнализации, сигналы продолжительностью менее 0.5 секунд, подтверждающие включение или выключение охраны, не приведут к срабатыванию входа.



В режиме **СМ** (работа с любой сигнализацией) вход №4 используется для подключения к охранной системе, и его программирование с помощью команды **0074...** невозможно. В режиме **IM** (работа с сигнализацией StarLine) вход №4 функционирует как универсальный, и его можно запрограммировать с помощью команды **0074...**

Код режима оповещения — число от 0 до 3-х. Определяет условия и способы оповещения при срабатывании входа.

Код режима оповещения	Способ оповещения при срабатывании		Условие оповещения	Примечание
0	-	-	Оповещение отключено	Состояние входа можно запросить через голосовое меню или с помощью SMS-команды 41.
1 (заводская настройка)		SMS	Если включена охрана	Оповещение производится по алгоритму «тревога в режиме охраны».
2		SMS	Всегда	Модуль отправляет SMS-оповещение, если не удалось дозвониться до М1ХУ. Затем предпринимается вторая попытка дозвона.
3	-	SMS	Всегда	Модуль отправляет SMS-сообщение на телефон владельца М1ХУ.



Пример 1. Необходимо запрограммировать вход №1 таким образом, чтобы после успешного запуска подогревателя двигателя на телефон владельца было доставлено SMS-оповещение (предварительно выход состояния доп. оборудования был подключен ко входу №1 модуля). С телефона владельца следует отправить SMS-команду **0071+5#3**, где **0071** — команда программирования входа №1, **5** — стандартный текст «подогрев двигателя вкл.», **3** — режим оповещения - только SMS.

Пример 2. Модуль работает в режиме **СМ** и подключен к автомобильной сигнализации другого производителя. Необходимо, чтобы на телефон владельца М1 и на дополнительный телефон М2 было доставлено голосовое и SMS-оповещение о том, что сработала тревога сигнализации. Вход №3 модуля был предварительно подключен к выходу сигнализации параллельно сирене. Для программирования с телефона владельца следует отправить SMS-команду **0073+6#1**, где **0073** — код команды программирования входа №3, **6** — стандартный текст «сирена вкл», **1** — режим оповещения по алгоритму «Тревога в режиме охраны».



Внимание! Если модуль StarLine M32CAN, M32 настроен на запуск двигателя в режиме SM, то настройка входов запрещена, а входы используются и подключаются согласно схеме на стр. 68.

Код команды

03

Вывести настройки входов №1–4



Для запроса настроек входов отправьте SMS-команду **03** с телефона владельца. Ответ будет содержать информацию о настройках входов №1-4: номер входа, текст оповещения и код режима оповещения.

Код команды

0093...**Запрограммировать полярность входа
управления режимом охраны (вход №4)****SMS-команды:**

0	0	9	3	0	1
---	---	---	---	---	---

 — отрицательная

0	0	9	3	0	2
---	---	---	---	---	---

 — положительная

С помощью SMS-команды **0093** вход управления режимом охраны можно запрограммировать в соответствии с алгоритмом работы выхода состояния подключенной сигнализации. По умолчанию модуль StarLine M32CAN, M32 включает охрану, если на вход №4 подается «масса». Для того, чтобы модуль отключал охрану, когда на вход №4 подается «масса», отправьте SMS-команду **009302** с телефона владельца.



*Универсальный вход №4 используется для подключения StarLine M32CAN, M32 к сигнализации, которая не оборудована разъемом StarLine, в режиме **CM**.*

*Для того, чтобы StarLine M32CAN, M32 включал и отключал режим охраны по команде охранной системы, серый провод модуля необходимо соединить с выходом состояния сигнализации. Также необходимо, чтобы модуль StarLine M32CAN, M32 был настроен на работу в режиме **CM**.*

Настройка дополнительных каналов модуля

Общая информация

Модуль StarLine M32CAN, M32 оборудован 4 дополнительными каналами, которые могут быть использованы для управления дополнительным оборудованием, блокировки двигателя, управления замками дверей, капота или багажника, управления питанием различных устройств.

С помощью команд программирования, описанных в этом разделе, для любого из четырех дополнительных каналов может быть выбран режим ручного или автоматического управления.

В режиме ручного управления пользователь включает дополнительный канал с помощью команд **81, 82, 83, 84**, используя при этом голосовое меню или SMS-сообщения. Отключение дополнительного канала происходит автоматически, через установленное программированием время или вручную.

В режиме автоматического управления модуль включает дополнительный канал самостоятельно при определенных событиях, например, при включении охраны, срабатывании тревоги и т.д. Полный перечень событий указан в этом разделе инструкции далее. Отключение дополнительных каналов производится автоматически.



*Если для дополнительного канала запрограммирован режим автоматического управления, его состоянием невозможно управлять с помощью голосового меню или **SMS**-командами. Также, в ответах на команды **41** или **44** (запрос состояния), состояние этого дополнительного канала указываться не будет.*

Код команды

008...

Запрограммировать доп. канал №1–4



формат SMS-команды:

0	0	8	номер доп. канала	+	текст или код режима	#	таймер
			1..4		до 15 символов		0..9999

номер доп. канала — число от 1 до 4. Соответствует номеру дополнительного канала.

текст — если предполагается управлять дополнительным каналом вручную, укажите любой текст длиной до 15 символов. Этот текст будет использован модулем в SMS-сообщениях;

код режима — укажите код режима, если необходимо использовать автоматическое управление. Значения кодов и их назначения представлены в таблице ниже.

Код режима	Условие включения доп. канала	Условие отключения доп. канала
1	Включение охраны	Отключение охраны или по таймеру. В зависимости от того, что наступит ранее.
2	Отключение охраны	Включение охраны или по таймеру. В зависимости от того, что наступит ранее.
3	Включение или отключение охраны	По таймеру.
4	Включение прослушивания салона	Отключение прослушивания.
5	Тревога в режиме охраны	По таймеру.
6	Сработал вход №1	По таймеру.
7	Сработал вход №2	Если значение таймера соответствует постоянной работе — 9999, тогда доп. канал будет включен постоянно, пока на входе присутствует сигнал.
8	Сработал вход №3	
9	Сработал вход №4	
A (латинская)	Режим диагностики GPS/ГЛОНАСС-приемника. К доп. каналу подключен светодиод. Доп. канал отключен — GPS/ГЛОНАСС находится в режиме энергосбережения. Доп. канал включен постоянно — поиск спутников GPS/ГЛОНАСС. Периодическое включение и отключение доп. канала с интервалом 0.5 сек — координаты местоположения вычислены.	
B (латинская)	Режим управления предпусковым подогревателем Webasto по цифровой шине. Данный режим может быть установлен только для первого доп. канала модуля , при установке данного режима первый ВХОД модуля также автоматически переключается в режим опроса состояния подогревателя	

таймер — число от **0** до **9999**.

Значение таймера	Описание
0	Управление доп. каналом отключено
от 1 до 9998	Автоматически отключить доп. канал через указанное время, секунды.
9999	Доп. канал включен постоянно

Пример 1. Допустим, к дополнительному каналу №3 подключено оборудование, которым предполагается управлять с телефона. Например, предпусковой подогреватель двигателя. Необходимо, чтобы после включения оборудование работало 30 минут, а затем автоматически отключалось. Для программирования выхода №3 с телефона владельца следует отправить следующее SMS-сообщение: **0083+подогрев вкл#1800**, где **0083** — код команды, **подогрев вкл** — обозначение дополнительного канала, **1800** — время работы в секундах.

Пример 2. Необходимо, чтобы модуль автоматически отключал блокировку двигателя при отключении охраны. Предварительно дополнительный канал №1 был подключен к обмотке реле, а блокировка производится нормально разомкнутыми контактами. Для программирования следует использовать SMS-команду: **0081+2#9999**, где **0081** — код команды, **2** — код автоматического режима: Включить доп. канал при отключении охраны, **9999** — время работы: постоянно.

Код команды

04**Вывести настройки доп. каналов № 1–4**

Для запроса настроек входов отправьте SMS-команду **04** с телефона владельца. Ответ будет содержать информацию о настройках дополнительных каналов № 1-4: номер доп. канала, текст оповещения или код режима и значения таймеров.



Внимание! Если модуль StarLine M32CAN, M32 настроен на запуск двигателя в режиме SM, то настройка выходов запрещена, а выходы используются и подключаются согласно схеме на стр. 68.

Команды контроля

Код команды

01...**Запросить записи из истории команд**

SMS-команда:

0**1****количество записей****01..08**

В память модуля StarLine M32CAN, M32 записываются коды последних 8 команд управления, переданных модулю с помощью телефона. В ответ на команду 01 будет выслано указанное количество записей, начиная с последней. Каждая запись содержит информацию о состоянии модуля и сигнализации после выполнения команды и отправляется отдельным SMS-сообщением.



Если требуется запросить **5** записей из истории команд с телефона владельца (**M1**), отправьте SMS-сообщение с текстом **0105**. Если потребуется запросить пять записей, используя телефон **M2, M3, M4**, отправьте SMS-сообщение **0100123405**, где **00** — разделитель, а **1234** — значение пароля **PW**.

Код команды

02...

Запрос записей из журнала событий



SMS-команда:

0	2	количество записей
----------	----------	---------------------------

01..08

В память модуля StarLine M32CAN, M32 записывается информация о причинах **8** последних срабатываний режима тревоги. В ответ на команду **02** будет выслано указанное количество записей, начиная с последней. Каждая запись содержит информацию о времени, состоянии модуля и сигнализации и отправляется в виде отдельного SMS-сообщения.



Если требуется запросить **3** записи из истории команд с телефона владельца (**M1**), отправьте SMS-сообщение с текстом **0203**. Если потребуется запросить 3 записи, используя телефон **M2, M3, M4**, отправьте SMS-сообщение **0100123403**, где **01** — код команды, **00** — разделитель, а **1234** — значение пароля **PW**.

Код команды

07**Вывести список номеров телефонов,
записанных в память модуля**

Список телефонов, записанных в память модуля, можно вывести, отправив SMS-команду **07** с телефона владельца. При необходимости изменения или удаления телефонов, см. раздел «Запись, изменение или удаление телефонов в памяти модуля» на стр.29.



*Если требуется запросить список телефонов с телефона владельца (**M1**), отправьте SMS-сообщение с текстом **07**. Если потребуется запросить список телефонов, используя телефон **M2, M3, M4**, отправьте SMS-сообщение с текстом **07001234** на номер модуля, где **07** — код команды, **00** — разделитель, **1234** — пароль **PW**.*

Код команды

08**Вывести информацию о качестве
сигналов GPS/ГЛОНАСС**

В ответ на SMS-команду **08** модуль отправит сообщение, в котором будет содержаться информация о количестве спутников GPS/ГЛОНАСС, точное время без поправки GMT, состояние GPS/ГЛОНАСС-приемника и координаты местоположения в десятичном формате.



*Если требуется запросить информацию о GPS/ГЛОНАСС с телефона владельца (**M1**), отправьте SMS-сообщение с текстом **08**. Если потребуется запросить информацию о GPS/ГЛОНАСС, используя телефон **M2, M3, M4**, отправьте SMS-сообщение с текстом: **08001234**, где **08** — код команды, **00** — разделитель, **1234** — пароль **PW**.*

Код команды

09**Запрос состояния модуля**

В ответ на SMS-команду **09** модуль отправляет сообщение с информацией:

- режим работы модуля (IM, CM, SM или FM);
- версия ПО;
- напряжение аккумуляторной батареи автомобиля;
- перечисление включенных отчетов и функций;
- значения LBS.

Настройка дистанционного запуска двигателя с помощью модуля StarLine M32CAN, M32

При совместной работе модуля StarLine M32CAN, M32 с автосигнализацией StarLine (режим IM) непосредственно к цепям управления запуском двигателя подключена автосигнализация StarLine. Модуль получает команду запуска (21) и передает её автосигнализации, которая и осуществляет запуск двигателя.

При использовании модуля StarLine M32CAN, M32 в режиме SM (без автосигнализации StarLine) дистанционный запуск двигателя может осуществляться с помощью самого модуля. В этом случае для управления цепями запуска и контроля состояния автомобиля используются доп. каналы и входы модуля.

Наряду с дистанционным запуском и остановкой (команды 21 и 20), модуль StarLine M32CAN, M32 может осуществлять и автоматические запуски двигателя:

- запуск в заданное время по определенным дням недели;
- периодический запуск;
- температурный запуск.

Для настройки дистанционного запуска двигателя, без автосигнализации StarLine, необходимо:

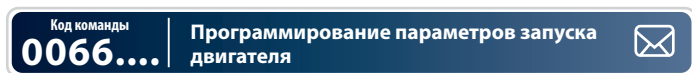
1. Произвести подключение модуля StarLine M32CAN, M32 согласно схеме на стр. 68.
2. Перевести модуль в режим SM.
3. Запрограммировать параметры запуска двигателя согласно таблице на стр. 44.

Программирование параметров запуска двигателя

Параметры запуска двигателя могут быть изменены с помощью SMS-сообщения без необходимости доступа к модулю. Перечень функций приведен в таблице 1 (см. стр. 44).

Порядок программирования:

Для изменения значений функций параметров запуска необходимо отправить SMS-сообщение на номер модуля в следующем формате:



SMS-команда:

0	0	6	6	F ₁	F ₂	F ₃	F ₄	F ₅	F ₆	F ₇	F ₈	F ₉	F ₁₀
---	---	---	---	----------------	----------------	----------------	----------------	----------------	----------------	----------------	----------------	----------------	-----------------

где F_n — значение функции с номером n, если F=0 значение функции не меняется

Например: 00661234123411 - запрограммировать функции по таблице

номер функции	1	2	3	4	5	6	7	8	9	10
значение	1	2	3	4	1	2	3	4	1	1

Например: 0066002000000 — изменить значение **только функции №3**

Таблица №1 — Программируемые функции запуска

Программируемая функция	Значение			
	1	2	3	4
№1 - функция запуска двигателя без участия автосигнализации	выключено	включено	включено	включено
№2 - выбор типа коробки передач и варианта выполнения (завершения) программной нейтрали	РКПП/ завершение «нейтрали» по закрыв. двери	РКПП/ завершение «нейтрали» по закрыв. двери (задержка 20 сек.)	автоматическая	автоматическая
№3 – алгоритм работы программируемого выхода (зелено-красный провод)	дублирование аксессуаров	дублирование зажигания	режим кнопки старт/стоп	дублирование стартера
№4 - длительность прокрутки стартера	0,8 сек.	1,2 сек.	2,0 сек.	6,0 сек.
№5 - задержка запуска двигателя	бензин, задержка 2 сек.	дизель, задержка 5 сек.	дизель, задержка 10 сек.	дизель, задержка 20 сек.
№6 - контролирование работы двигателя по:	генератору (+)	генератору (+)	генератору (-)	тахометру
№7 – количество импульсов на кнопку «СТАРТ/СТОП» (для варианта 3 функции 3)	выключен	1 импульс	2 импульса	импульс 6 сек. (или до момента запуска)
№8 - продолжительность работы двигателя после запуска	10 мин.	20 мин.	30 мин.	без ограничения *
№9 - продолжительность работы режима турботаймера	выключен	1 мин.	3 мин.	6 мин.
№10 - выбор оповещения при срабатывании входа (серый провод) и выбор полярности входа дверей	«капот»	«багажник»	«капот»	«багажник»
	отрицательный вход дверей	отрицательный вход дверей	положительный вход дверей	положительный вход дверей

Серым цветом в таблице выделены заводские установки

* — при автоматическом запуске максимальное время работы двигателя 30 минут.



Внимание! Сброс на заводские установки уже установленного и работающего модуля может привести к невозможности дистанционного и автоматического запуска двигателя.

Описание программируемых функций запуска двигателя

Функция №1 — функция запуска двигателя без участия автосигнализации

Вариант 1 — Выключено.

Вариант 2 — Включена.

Вариант 3 — Включена.

Вариант 4 — Включена.

Функция №2 — выбор типа коробки передач

Вариант 1 — ручная КПП. Завершение «программной нейтрали» происходит после закрывания дверей (любой «последней двери»).

Вариант 2 — ручная КПП. Завершение «программной нейтрали» происходит с задержкой 20 секунд после закрывания дверей (любой «последней двери»).

Вариант 3, 4 — автоматическая КПП.

Функция №3 — алгоритм работы выхода запуска (зелено-красный провод)

Вариант 1 — режим дублирования сигнала «аксессуары». При дистанционном запуске активируется за 2 сек до включения выхода зажигания (IGN, зелено-черный провод).

Вариант 2 — режим дублирования сигнала зажигания. Активируется синхронно с появлением сигнала на зелено-черном проводе (IGN).

Вариант 3 — специальный режим для автомобилей с кнопкой «старт-стоп». В этом режиме на зелено-красном проводе формируется импульс для имитации нажатия педали тормоза, а на черно-желтом проводе (силового модуля запуска) формируются импульсы запуска и остановки двигателя, подаваемые на кнопку «старт-стоп».

Вариант 4 — режим дублирования сигнала стартера. Активируется синхронно с появлением сигнала на черно-желтом проводе (силового модуля запуска) и остается активным до момента выключения стартера.

Функция №4 — длительность прокрутки стартера

Вариант 1 — 0,8 сек.

Вариант 2 — 1,2 сек.

Вариант 3 — 2 сек.

Вариант 4 — 6,0 сек.

Длительность каждой последующей прокрутки стартера (в течение одного цикла запуска двигателя) автоматически увеличивается на 0,2 сек. В одном цикле запуска может быть не более 4-х попыток пуска двигателя.

Функция №5 — задержка запуска двигателя

Данная функция определяет только задержку между включением зажигания и началом прокручивания стартера. При необходимости варианты 2, 3 или 4 могут быть использованы и для бензиновых двигателей.

Вариант 1 — бензиновый. Задержка включения стартера 2 сек.

Вариант 2 — дизельный. Задержка включения стартера 5 сек.

Вариант 3 — дизельный. Задержка включения стартера 10 сек.

Вариант 4 — дизельный. Задержка включения стартера 20 сек

Функция №6 — способ контроля работы двигателя

Вариант 1 — контроль по сигналу генератора
(+12 В при работающем двигателе).

Вариант 2 — контроль по сигналу генератора
(+12 В при работающем двигателе).

Вариант 3 — контроль по сигналу генератора
(масса при работающем двигателе).

Вариант 4 — контроль по тахосигналу.

Функция №7 — количество импульсов, подаваемых на кнопку «старт-стоп» (если выбран вариант 3 функции 3)

Вариант 1 — выключено.

Вариант 2 — 1 импульс.

Вариант 3 — 2 импульса.

Вариант 4 — 1 импульс длительностью не более 6 сек и до момента запуска.

Функция №8 — продолжительность работы двигателя после автоматического или дистанционного запуска

Вариант 1 — 10 минут.

Вариант 2 — 20 минут.

Вариант 3 — 30 минут.

Вариант 4 — без ограничения времени.

Функция №9 — Продолжительность работы режима турботаймера

Вариант 1 — турботаймер выключен.

Вариант 2 — 1 минута.

Вариант 3 — 3 минуты.

Вариант 4 — 6 минут.

Функция №10 — выбор оповещения при срабатывании входа (серый провод) и выбор полярности входа дверей

Вариант 1 — оповещение при срабатывании входа - «капот», отрицательная полярность входа дверей.

Вариант 2 — оповещение при срабатывании входа - «багажник», отрицательная полярность входа дверей.

Вариант 3 — оповещение при срабатывании входа - «капот», положительная полярность входа дверей.




















Вариант 4 — оповещение при срабатывании входа - «багажник», положительная полярность входа дверей.

ТАБЛИЦЫ КОМАНД МОДУЛЯ

Таблица команд управления сигнализацией StarLine






M1		M2 M3 M4		Любой другой телефон	Код кома- нды	Команды управления Назначение команды
	SMS		SMS		10	Отключить охрану
					11	Включить охрану
	SMS		SMS		12	Охрана с отключением датчика удара
					13	Охрана с отключением дополнительного датчика
					14	Охрана с отключением предупредительного уровня датчика удара
					15	Охрана с отключением датчика наклона
	-	-	-	-	16	Включить охрану и прекратить соединение
					17	Отключить охрану и прекратить соединение
	SMS	-	-	-	20	Остановить двигатель
					21	Запустить двигатель
	-	-	-	-	26	Запустить двигатель и прекратить соединение
	SMS		-		31	Включить режим антиограбления
	SMS		SMS		41	Запросить состояние автомобиля
	-		-	-	44	Запросить SMS о состоянии автомобиля
	SMS	-	-	-	50	Отключить служебный режим
					51	Включить служебный режим

Таблица команд управления модулем StarLine M32CAN, M32

M1		M2 M3 M4		Любой другой телефон	Код коман- нды	Команды управления Назначение команды
	-		-		0	Прослушать список кодов команд
	SMS		SMS		10	Отключить охрану
					11	Включить охрану
	-	-	-	-	16	Включить охрану и прекратить соединение
					17	Отключить охрану и прекратить соединение
	SMS	-	-	-	20	Остановить двигатель
					21	Запустить двигатель
	-	-	-	-	26	Запустить двигатель и прекратить соединение
	SMS		SMS		41	Запросить состояние автомобиля
	-		-	-	44	Запросить SMS о состоянии автомобиля
	SMS	-	-	-	50	Отключить служебный режим
					51	Включить служебный режим
	-	-	-	-	60	Отключить прослушивание салона
					61	Включить прослушивание салона
	SMS		SMS		81	Включить/отключить/ активировать доп. канал 1
					82	Включить/отключить/ активировать доп. канал 2
					83	Включить/отключить/ активировать доп. канал 3
					84	Включить/отключить/ активировать доп. канал 4
	SMS		SMS		98	Запрос номера SMS-центра

Таблицы команд определения местоположения автомобиля

Команды определения местоположения, передаваемые модулю как при звонке, так и SMS-сообщением:

M1		M2 M3 M4		Любой другой телефон	Код кома- нды	Назначение команды
	SMS		SMS	–	40	Запросить SMS с координатами автомобиля
	SMS		SMS	–	43	Запросить SMS со ссылкой на интернет-сайт
	SMS	–	–	–	47	Включить/отключить отчет о перемещении

Команды, передаваемые модулю, только с телефона владельца (M1) SMS-сообщением:

M1	Код команды	Назначение команды
SMS	0040...	Включить периодический отчет о местоположении автомобиля в координатах. ... — время в минутах. Пример: 0041120
SMS	0043...	Включить периодическую передачу ссылки. ... — время в минутах. Пример: 0043120
SMS	0045...	Включить отчет о выезде из зоны контроля. ... — радиус зоны в км. Пример: 004515
SMS	0046...	Включить отчет о превышении скорости. ... — скорость в км/ч. Пример: 0046110
SMS	00471	Включить отчет о перемещении в режиме охраны. 00470 — отключить отчет.
SMS	00490	Отключить все отчеты.

Таблица команд контроля

Команды контроля, передаваемые SMS-сообщением:

M1 M2 M3 M4	Код кома- нды	Назначение команды
SMS	01...	Запросить записи из истории команд. ... — количество записей (01..08). Пример: 0103
SMS	02...	Запросить записи из журнала событий. ... — количество записей (01..08). Пример: 0206
SMS	03	Вывести настройки входов
SMS	04	Вывести настройки доп. каналов
SMS	07	Вывести список телефонов, записанных в память модуля
SMS	08	Вывести информацию о качестве сигналов GPS/ГЛОНАСС
SMS	09	Вывести информацию о: качестве сигнала GSM, напряжении АКБ, версии ПО модуля, включенных отчетах и функциях.

Таблица SMS-команд контроля и программирования

Команды контроля и программирования, отправляемые с телефона владельца (M1) SMS-сообщением:

Код команды	Команды контроля и программирования. Назначение команды.
0052..	SMS-оповещение о переходе в роуминг ... – значение параметра 0 – Отключено, 1 – Включено (заводское значение), 2 – Включено совместно с автоматическим отключением GPRS соединения.
06	Запросить значение пароля PW
0000PW	Записать новый пароль PW
0050PS	Записать новый пароль PS
0001XY00...	Записать / изменить / удалить телефон. Соответственно M1, M2, M3, M4.
0002XY00...	XY — настройка оповещения при тревоге.
0003XY00...	11 — звонок и SMS, 10 — звонок, 01 — SMS
0004XY00...	... — новый номер телефона Пример записи M2: 00021100+78121234567 Пример удаления M2: 00021100
005..	Выбор режима работы модуля: 00510 — режим IM , 00511 — режим CM , 00512 — режим SM , 00513 — режим FM .
00591	Обновление ПО GSM-модуля по GPRS. Подробнее о данной команде смотри на стр. 97

Код команды	Команды контроля и программирования. Назначение команды.
0067+1#хх	Запрограммировать периодический запуск двигателя хх — время в часах период запуска от 1 до 24 часов Пример: 0067+1#02 — периодический запуск двигателя с интервалом 2 часа Для отключения периодического запуска отправьте команду : 0067+1#0
0067+2#хх	Запрограммировать запуск двигателя по температуре хх — температура от -1 ⁰ С до -30 ⁰ С (знак минус вводить не нужно). Пример: 0067+2#5 — запуск двигателя при температуре -5 ⁰ С. Для отключения запуска по температуре отправьте команду : 0067+2#0
0067+3#hhmm,х..	Запрограммировать запуск двигателя по времени hhmm — время запуска х — день или дни недели, в которые осуществляется запуск, 0-каждый день, 1-понедельник, 2-вторник....., если оставить пустое значение- однократный запуск. 0067+3#0830,12345 — запуск двигателя в 8:30 с понедельника по пятницу Для отключения запуска по времени отправьте команду: 0067+3#0000
0071+Текст#R	Запрограммировать вход 1, 2, 3 или 4.
0072+Текст#R	Текст — индивидуальный текст SMS-оповещения (до 15 символов).
0073+Текст#R	R — режим оповещения (0 — без оповещения, 1 — по алгоритму «Тревога в режиме охраны», 2 — звонок и SMS на M1, 3 — SMS на M1)
0074+Текст#R	Пример: 0071+Открыт люк#0

Код команды	Команды контроля и программирования. Назначение команды.
0081+Текст#Т	Запрограммировать доп. канал 1, 2, 3 или 4. Текст — индивидуальный текст SMS-оповещения (до 15 символов)
0082+Текст#Т	
0083+Текст#Т	Т — время работы доп. канала в сек. (1..9998 — автомат. отключение через указанное в секундах время, 0 — управление откл. 9999 — ручное управление)
0084+Текст#Т	Пример: 0084+Подогрев вкл.#600
0090..	Выбор языка SMS и голосового меню 00903 – Английский, 00904 – Русский.
00911	Включить режим «Управление охраной вызовом». 00910 — отключить.
0092...	Отчет о выключении режима охраны брелком. ... — режим работы. (0 — откл. 1 — SMS, 2 — звонок на M1)
0093...	Запрограммировать полярность входа управления охраной. ... — режим работы входа в режиме CM (серый провод). 01 — отрицательная, 02 — положительная.
009401	Включить все команды управления для телефона M2. 009400 — отключить.
009501	Включить режим «Управление только с M — телефонов». 009500 — отключить.
0096..	Включение дополнительного режима защиты при управлении SMS-командами (требуется ввод пароля PW с номера M1) ... – режим работы 009601 – включение режима защиты; 0096PW000 – отключение режима, где 0096 код команды, PW – пароль PW, 00 – разделитель, 0 – значение «отключено». По умолчанию - отключено. Пример: 101234 - где 10 код команды, 1234 – пароль PW .

Код команды	Команды контроля и программирования. Назначение команды.
0098+Номер СМС центра#	Записать/изменить номер СМС - центра. Пример записи номера SMS-центра: 0098++79112009890#
0099...	00 – Переподключение к оператору GSM сети (команда аналогична действию «снятие питания с клеммы аккумулятора»), 01 — Сброс на заводские установки. 02 —Сброс на заводские установки и возврат к процедуре первичной настройки
#...#	Запрос баланса SIM-карты, установленной в модуль. ... — код USSD запроса оператору связи. Пример: #100#

Установка модуля StarLine M32CAN, M32

Рекомендации по размещению и монтажу

Модуль StarLine M32CAN, M32 может быть установлен на автомобили с напряжением питания бортовой сети 12В или 24В и отрицательным полюсом на корпусе.

Установка основного блока

Блок разместите в салоне в скрытом месте, например, под приборной панелью. Для предотвращения попадания в блок влаги рекомендуется установить его таким образом, чтобы исключить стекание капель воды по проводам внутрь корпуса. Закрепите блок на плоской поверхности с помощью саморезов или двухстороннего скотча так, чтобы исключить его перемещение при движении автомобиля.



Внимание! Установка модуля в непосредственной близости от автомагнитолы не рекомендуется.

В противном случае радиосигналы, передаваемые модулем, могут стать причиной посторонних звуков при прослушивании салона.

Установка GPS/ГЛОНАСС-антенны

Выберите место для монтажа GPS/ГЛОНАСС-антенны внутри салона автомобиля вблизи лобового или заднего стекла. Расположите ее рисунком вверх, горизонтально или под небольшим углом так, чтобы над антенной не находились металлические детали. Рекомендуем произвести проверку качества приема сигналов GPS/ГЛОНАСС перед окончательным закреплением приемника. При проверке автомобиль должен находиться на улице.

Установка микрофона

Закрепите микрофон вдали от динамиков и потоков воздуха из дефлекторов. Для надежной работы функции прослушивания салона расстояние между источником звука и микрофоном не должно превышать 0.5 м.

Подключение резервного аккумулятора

Резервный аккумулятор должен соответствовать напряжению бортовой сети автомобиля, для 12В сети должен быть использован аккумулятор 12В, для 24В сети должен быть использован аккумулятор 24В.

Максимальная емкость резервного аккумулятора 7А/ч.

Подключите черный провод разъема резервного аккумулятора к минусовой клемме резервного аккумулятора.

Подключите красный провод разъема резервного аккумулятора к плюсовой клемме резервного аккумулятора.



Резервный аккумулятор приобретается дополнительно.

Подключение к сигнализации StarLine

Охранно-мониторинговый модуль StarLine M32CAN, M32 подключается к синему 3 контактному разъему сигнализации с помощью специального кабеля. Этот кабель входит в комплект модуля. После выполнения всех необходимых подключений выполните привязку модуля к сигнализации.

Для привязки выполните следующие действия:

- выполните необходимые первичные настройки GSM модуля;
- обязательно дождитесь приветственной SMS, получение которой будет свидетельствовать о нормальной работе устройства;
- нажмите 7 раз сервисную кнопку автосигнализации StarLine и включите зажигание - последует 7 сигналов сирены;
- дождитесь автоматического выхода из режима программирования и выключите зажигание.

Подключение к сигнализации, не оборудованной 3-х проводным интерфейсом StarLine SL-Data

Охранно-мониторинговый модуль StarLine M32CAN, M32 подключается к выходу состояния режима охраны сигнализации серым проводом.

Подключение к CAN шине автомобиля*

Перед подключением модуля StarLine M32CAN, M32 к CAN шине автомобиля обязательно ознакомьтесь:

1) С особенностями подключения к CAN шине Вашего автомобиля.

Подключение к шине CAN осуществляется с помощью разъема красного цвета. Все автомобили, поддерживаемые CAN интерфейсом, зарегистрированы в базе данных модуля под уникальными 4-значными номерами. Эти номера, а так же информацию о подключении и функциональных возможностях CAN интерфейса для Вашего автомобиля Вы можете найти на странице can.starline.ru

2) Программатор, инструкцию по программированию, а также программное обеспечение для CAN модуля Вы можете найти на сайте can.starline.ru в разделе «Поддержка/CAN Телематика».



Внимание!

Модуль StarLine M32CAN, M32 может быть подключен и БЕЗ использования CAN-интерфейса. В этом случае необходимо извлечь 2CAN-модуль.

* Для модуля StarLine M32CAN или M32 с установленным 2CAN модулем

Программирование CAN интерфейса

Программирование функций CAN интерфейса производится с помощью компьютера. Для подключения используется USB - micro-USB кабель.

Внимание!

Для программирование CAN интерфейса отключение питания не требуется, но по окончании необходимо произвести сброс по питанию.

Пояснения к меню программирования CAN интерфейса

Раздел 1 – Номер автомобиля

Позволяет задать уникальный номер автомобиля, который определяется маркой, моделью и годом выпуска автомобиля.

Раздел 2 – Статусные функции

Разрешение/запрет получения сигналов из CAN шины автомобиля.



Данные параметры позволяют отключать возможность получения различных сигналов состояния через шину CAN для предотвращения конфликтных ситуаций при подключении некоторых входов автосигнализации по «аналоговой» схеме.

Раздел 3 – Управляющие функции

Параметр «Аварийная световая сигнализация»

Включение/отключение управления аварийной световой сигнализацией по CAN шине. При реализации управления по классической («аналоговой») схеме необходимо установить значения соответствующих параметров в положение «выключено».

Параметр «Закреть центральный замок» и «Открыть центральный замок»

Включение/отключение функций управления центральным замком по CAN шине.

Параметр «Отпереть багажник»

Включение/отключение функции управления багажником по CAN шине. При реализации управления по классической («аналоговой») схеме необходимо установить значения соответствующих параметров в положение «выключено».

Параметр «Последовательное отпирание дверей»

Включение/отключение функции последовательного отпирания замков дверей по CAN шине.

Параметр «Функция «комфорт»

Функция «комфорт» (автоматическое закрытие стекол и складывание зеркал) позволяет включить или выключить автоматическую активацию функции «комфорт» при включении охраны. Если функция включена, то при включении охраны автосигнализация будет подавать команду на поднятие стекол.

Параметр «Управление штатной сигнализацией»

Если управление штатной сигнализацией включено, то при включении (выключении) охраны происходит запираение (отпираение) замков дверей и автоматическое включение (выключение) штатной сигнализации. Если управление штатной сигнализацией выключено, то при включении (выключении) охраны происходит запираение (отпираение) замков без управления штатной сигнализацией. В этом случае включение (выключение) штатной сигнализации осуществляется со штатного брелка или при запираении (отпираении) дверей ключом.

Параметр «Имитация открывания двери водителя»

Данная функция позволяет выключать магнитолу, свет фар, включать блокировку руля и т.д. после окончания работы автозапуска и турботаймера.

Параметр «Запуск двигателя»

Позволяет осуществлять запуск двигателя на некоторых автомобилях по цифровой шине CAN.

Параметр «Поддержка функции SLAVE»

Разрешение/запрет получения информации о состоянии штатной системы охраны по CAN шине.

Раздел 4 – Дополнительные функции

Параметр «Постановка в охрану без датчиков в режиме SLAVE»

Установка данного параметра в активное состояние позволяет поставить сигнализацию в охрану без датчиков путем двойного нажатия кнопки «Закрыть» штатного брелка автомобиля.

Параметр «Отпираение багажника в режиме SLAVE»

Установка данного параметра в активное состояние позволяет выполнить отпираение багажник путем тройного нажатия кнопки «Закрыть» штатного брелка автомобиля.

Раздел 5 – Сброс настроек на заводские установки

Установка данного параметра приводит к сбросу программируемых настроек на значения по умолчанию (кроме номера автомобиля).

Режим SLAVE

Режим SLAVE реализуется только в режимах **SM** или **SF** модуля.

Требования к автомобилю

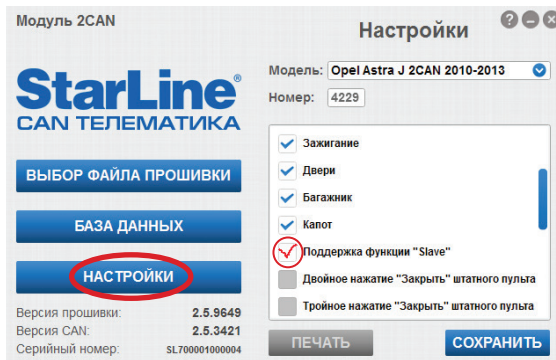
Использование режима SLAVE возможно при выполнении следующих условий:

1. Автомобиль должен быть оснащен штатной охранной системой (или штатным центральным замком) управление которой может осуществляться брелком, карточкой, электронным ключом или другим способом.
2. Данный автомобиль должен быть в списке автомобилей, поддерживаемых встроенным модулем CAN-Телематика. В таблице функций CAN интерфейса для данного автомобиля обязательно должна быть функция поддержки режима SLAVE. Список поддерживаемых автомобилей см. на странице can.starline.ru

Активация поддержки функции SLAVE в CAN интерфейсе

Войдите в настройки CAN интерфейса с помощью программатора, активируйте поддержку функции SLAVE и нажмите кнопку «сохранить» для сохранения новой конфигурации.

Версия ПО программатора должна быть не ниже 1.3.6070.



РЕАЛИЗАЦИЯ ЗАПУСКА ДВИГАТЕЛЯ БЕЗ АВТОСИГНАЛИЗАЦИИ STARLINE



Внимание! При реализации функции запуска двигателя в целях безопасности при эксплуатации и для правильного функционирования системы обязательным является подключение концевиков двери, стояночного тормоза и капота.

Выбор типа коробки передач

Тип КПП программируется функцией 2 (таб. №1, стр. 44).

Подключение цепей запуска двигателя

Провода разъема модуля StarLine M32CAN, M32 модуля должны быть подключены в соответствии с рекомендациями, изложенными ниже.

Подключение цепей запуска на автомобилях с ключом зажигания

Провода 5-контактного разъема силового модуля должны быть подключены в соответствии с рекомендациями, изложенными ниже:
Красный провод — плюс питания (+12 В) - рекомендуется подключить непосредственно к аккумулятору автомобиля. При подключении к аккумулятору необходимо использовать провод сечением не менее 6 мм². Если прямое подключение к аккумулятору невозможно, то для подключения выберите штатный провод электропроводки автомобиля соответствующего сечения. При этом необходимо учесть, что номинал штатного предохранителя этой цепи должен быть не менее 30 А. Также можно подключиться к проводу питания монтажного блока, блока управления кузовным оборудованием (BCM) или замку зажигания.

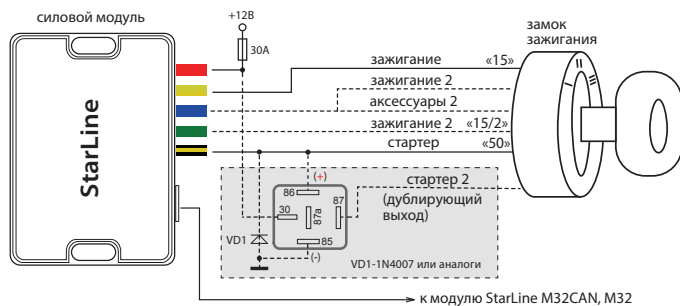
Желтый провод — силовой выход для включения зажигания - подключите к клемме «зажигание» (IGN) замка зажигания.

Зеленый провод — программируемый силовой выход для дублирования цепей «зажигание» (IGN) или «аксессуары» (ACC).

Синий провод — программируемый силовой выход. Используется для дублирования цепей «зажигание», «аксессуары», «стартер» или для имитации нажатия педали тормоза или сцепления при дистанционном запуске на автомобилях с кнопкой «старт-стоп».

Функцию 3 (см. таб. функций запуска на стр. 44) запрограммируйте на требуемый режим работы, а синий провод подключить к соответствующей цепи замка зажигания или к концевому выключателю педали тормоза. Необходимость использования данного выхода зависит от конкретной модели автомобиля.

Черно-желтый провод — выход на стартер — подключите к цепи управления стартером. При необходимости дублирования данной цепи используйте дополнительное реле.



Подключение цепей запуска на автомобилях с кнопкой «старт/стоп»



Для реализации функции запуска на автомобилях с кнопкой «старт-стоп» функцию 3 (таб. №1, стр. 44) запрограммируйте вариант 3. В этом случае при дистанционном запуске на **синем проводе** силового модуля будет формироваться импульс, имитирующий нажатие на педаль тормоза, а на черно-желтом силового модуля (выход на стартер) импульсы запуска и глушения двигателя (см. диаграмму на стр. 80).

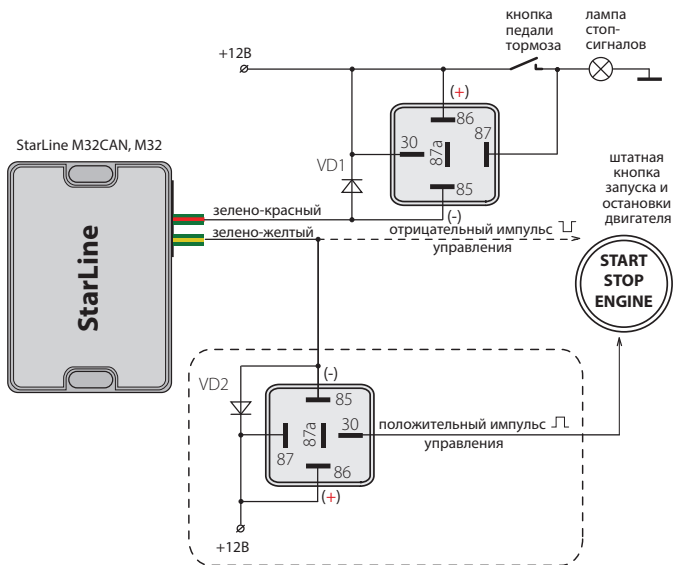
Красный провод силового модуля — плюс питания (+12 В) - рекомендуется подключить непосредственно к аккумулятору автомобиля. При подключении к аккумулятору необходимо использовать провод сечением не менее 6 мм². Если прямое подключение к аккумулятору невозможно, то для подключения выберите штатный провод электропроводки автомобиля соответствующего сечения. При этом необходимо учесть, что номинал штатного предохранителя этой цепи должен быть не менее 30 А. Также можно подключиться к проводу питания монтажного блока, блока управления кузовным оборудованием (BCM) или замку зажигания.

Желтый провод силового модуля — не подключать.

Зеленый провод силового модуля — не подключать.

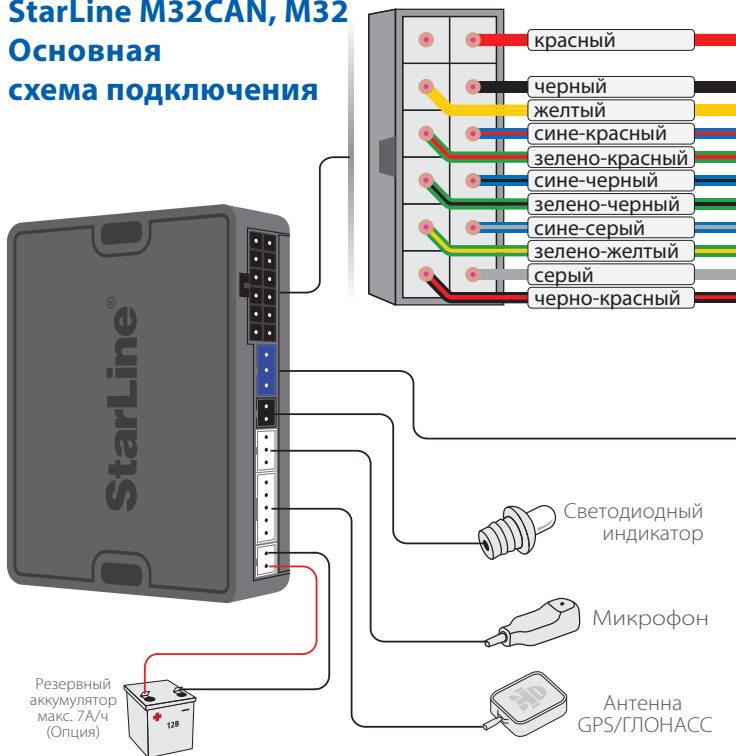
Синий провод силового модуля — подключите к кнопке педали тормоза.

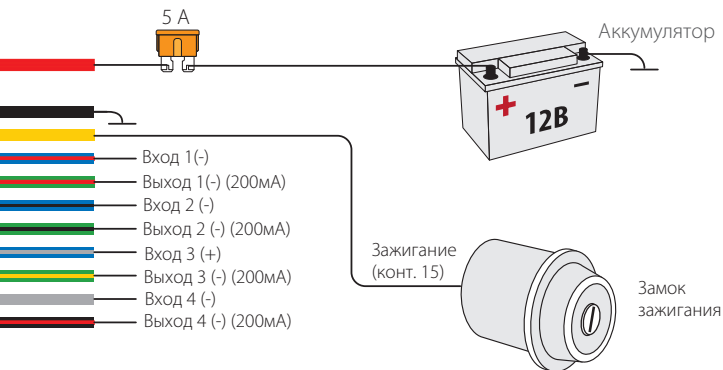
Черно-желтый провод силового модуля — подключите к кнопке «старт-стоп».



StarLine M32CAN, M32

Основная схема подключения

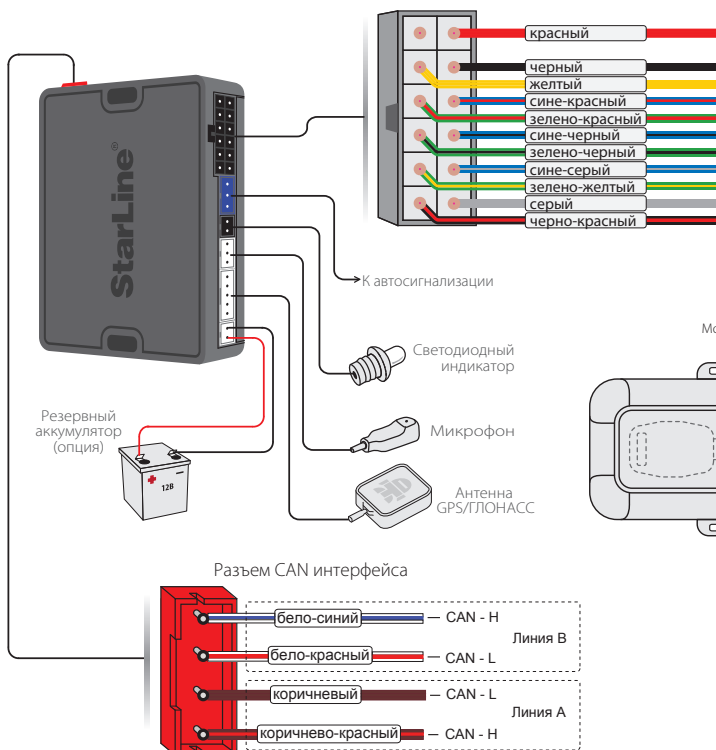




Автосигнализация StarLine

StarLine M32CAN, M32

Схема подключения модуля с использованием функции запуска двигателя



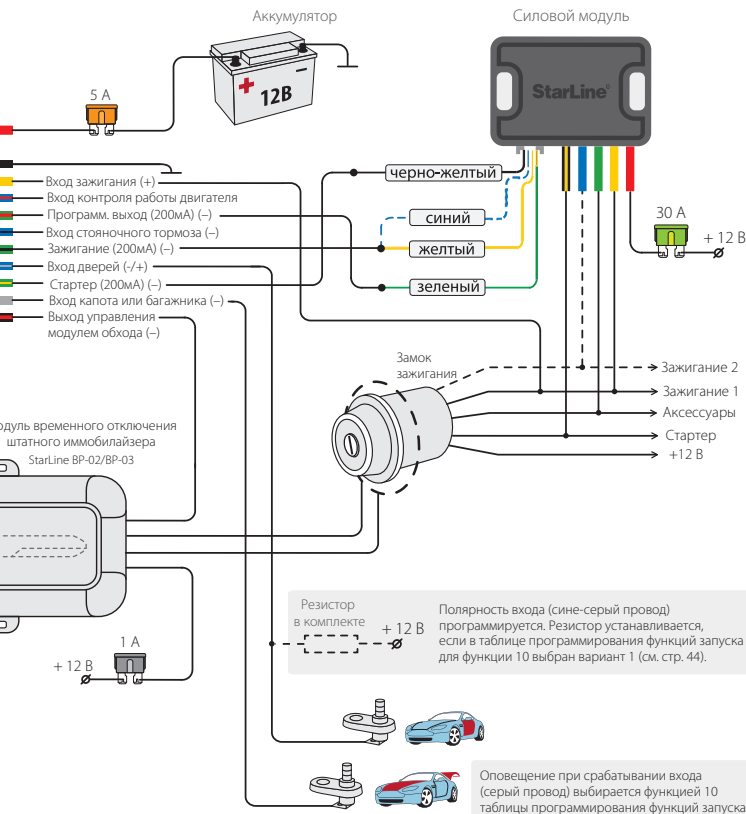
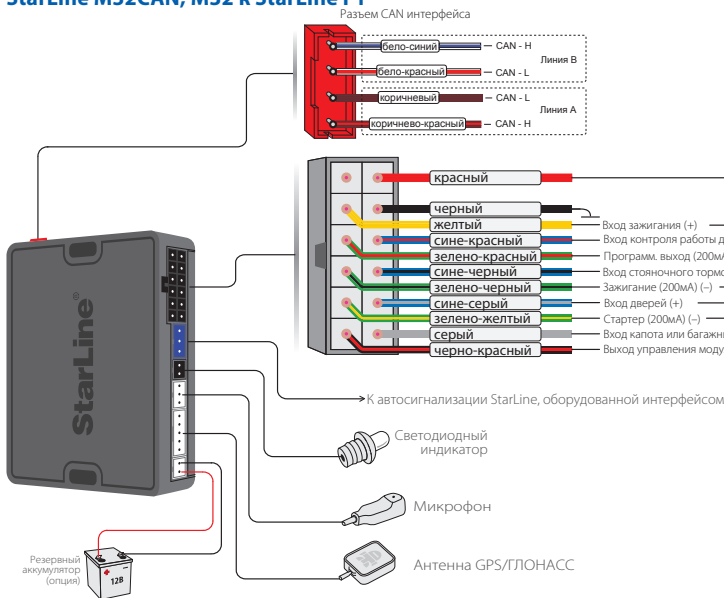


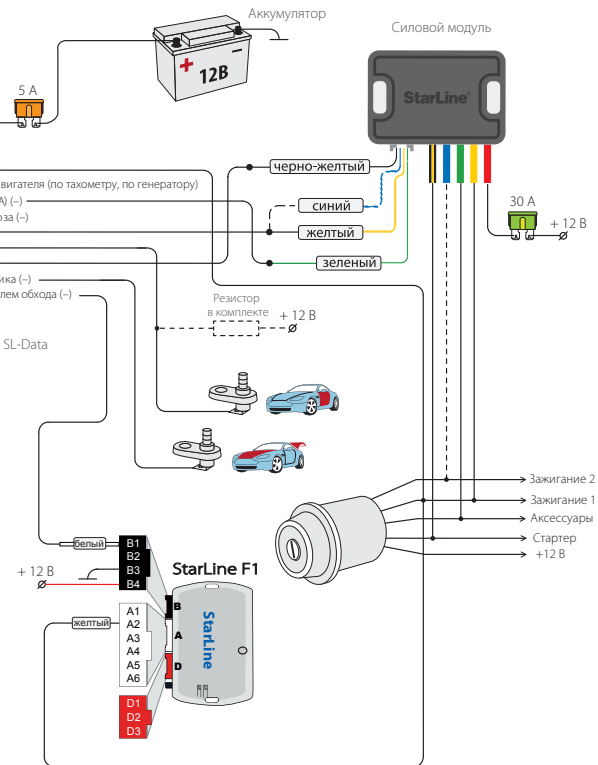
Схема подключения StarLine M32CAN, M32 к StarLine F1



Информацию о подключении остальных цепей модуля StarLine F1 см. на www.starline.ru в разделе «Поддержка»

Полный список автомобилей, поддерживаемых модулем StarLine F1, см. на www.starline.ru в разделе «Поддержка»

Информацию о подключении к CAN интерфейсу см. на www.can.starline.ru



Подключение входа контроля работы двигателя

Сине-красный провод — универсальный вход контроля работы двигателя. Контроль может осуществляться по тахосигналу или по сигналу генератора.

- При контроле работы двигателя по тахосигналу сине-красный провод подключается к цепи, в которой присутствует импульсный сигнал, частота которого пропорциональна оборотам двигателя.
- При контроле работы двигателя по сигналу генератора сине-красный провод подключается к выходу генератора, который соединен с лампой «заряд аккумулятора» на приборной панели. Полярность сигнала генератора программируется (функция 6, таб. №1).

Успешный запуск двигателя будет контролироваться по изменению напряжения на выходе генератора после запуска двигателя.



В первую очередь рекомендуется использовать контроль по тахосигналу, как наиболее достоверный способ. И только при невозможности данного способа используйте контроль по генератору. Для правильной работы стартера (без перекрутки) может потребоваться подбор длительности прокрутки стартера (функция 4, таб. №1).

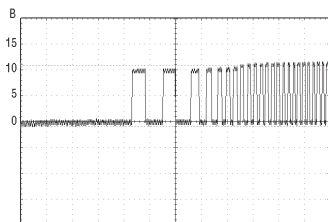
Общие рекомендации по выбору способа контроля работы двигателя

Для безопасной эксплуатации автомобиля и безопасного использования функции дистанционного запуска необходимо, чтобы автосигнализация правильно определяла, работает двигатель или нет.

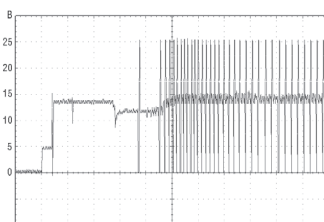
Контроль работы двигателя по тахосигналу

Цепь, к которой будет подключаться сине-красный провод, должна содержать импульсы, частота следования которых пропорциональна скорости вращения двигателя. В качестве такой цепи лучше всего использовать сигнал тахометра, присутствующий на одном из контактов разъема диагностики или на приборной панели. Этот сигнал обычно имеет амплитуду 12 В. Типичная форма сигнала тахометра приведена ниже на рисунке (слева):

Сигнал с тахометра



Сигнал с форсунок



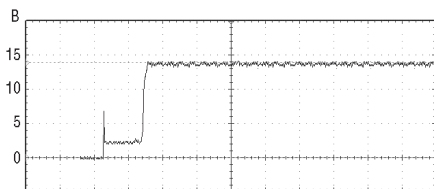
Момент прекращения прокручивания стартера автосигнализация определяет по резкому возрастанию частоты сигнала в момент начала работы двигателя. Подключение сине-красного провода к такой цепи гарантирует правильное отключение стартера.

В качестве сигнала, пропорционального скорости вращения двигателя, также может быть взят сигнал от цепи управления форсунками.

В большинстве случаев он позволяет надежно определять состояние работающего двигателя.

Контроль работы двигателя по сигналу генератора

Цепь, к которой подключается сине-красный провод, должна изменять свое состояние от потенциала корпуса, когда двигатель не работает, на потенциал 9-12 В, когда двигатель работает. В случае инверсного сигнала от потенциала +12 В, когда двигатель не работает, на потенциал корпуса, когда двигатель запустился. Этот сигнал можно получить при подключении к лампе индикации заряда аккумулятора на приборной панели, которая погасает при начале работы двигателя. Для указанных двух вариантов предусмотрен выбор контроля работы двигателя генератор (+) или генератор (-) соответственно (функция 6, таб. №1). Типичная форма сигнала при запуске двигателя в цепи генератора приведена на рисунке ниже:



В некоторых автомобилях сигнал генератора изменяется на соответствующий работающему двигателю уже при прокручивании стартера. В данном случае гарантировать корректное прекращение работы стартера невозможно, поэтому такой способ контроля неприменим.

Программирование параметров запуска двигателя

Для успешного запуска автомобиля с помощью автосигнализации необходимо запрограммировать следующие параметры:

- 1.** Тип двигателя автомобиля — бензиновый или дизельный. Для этого запрограммируйте функцию 5 (таб. №1, стр. 44) и в зависимости от типа двигателя установите требуемое время задержки включения стартера после включения зажигания при первой попытке запуска двигателя. Для дизельных двигателей задержка включения стартера, необходимая для прогрева свечей — 5, 10 или 20 секунд. Для бензиновых двигателей задержка фиксирована — 2 секунды;
- 2.** Для автомобилей с кнопкой «старт-стоп» запрограммируйте функцию 3 (таб. №1) на вариант 3;
- 3.** Задайте максимальное время первой прокрутки стартера. Оно может быть запрограммировано для любого способа контроля работы двигателя. Время каждой последующей прокрутки стартера в течение одного цикла запуска автоматически увеличивается на 0,2 секунды. Для автомобилей с кнопкой «старт-стоп» (вариант 3 функции 3) на зелено-желтом проводе формируется импульс 2 сек, независимо от выбранного варианта функции 4 (таб. №1). Если двигатель будет запущен до истечения максимального времени прокрутки стартера, то стартер выключится досрочно.



За один цикл модуль может предпринять 4 попытки запуска двигателя. Если после 4-ой попытки двигатель не запустится, то на телефон владельца придет SMS-сообщение с уведомлением о неудачном запуске двигателя.

Если запущенный двигатель заглохнет до окончания запрограммированного времени прогрева, то будет предпринят новый цикл запуска двигателя. Суммарное количество попыток запуска за один цикл запуска не превышает 4.

Проверка правильного определения работающего двигателя

В связи с большим разнообразием способов подключения и возможными изменениями в схемах автомобилей следует обязательно убедиться в правильной работе системы после установки. От этого будет зависеть сама возможность дистанционного запуска двигателя, своевременное отключение стартера (отсутствие перекручивания) и безопасность при запуске двигателя.

Для проверки используется SMS-команда 41. Необходимо проверить два состояния автомобиля и убедиться, что модуль правильно их различает. Если модуль различает их правильно, то его корректная работа при дистанционных запусках будет обеспечена автоматически.

Состояние 1: зажигание включено, двигатель не работает

Отправьте SMS-команду 41, в ответе модуля должна содержаться информация о включенном зажигании, а информации о том, что двигатель работает быть не должно.

Состояние 2: двигатель работает

Отправьте SMS-команду 41, в ответе модуля должна содержаться информация о включенном зажигании и о том, что двигатель работает.

ОТВЕТ УСТРОЙСТВА В СОСТОЯНИИ 1

[AT]
GSM:28(A)
GPS/ГЛОНАСС:07
BAT:12.7V
Охрана выкл.
Вкл. Зажигание



ОТВЕТ УСТРОЙСТВА В СОСТОЯНИИ 2

[AT]
GSM:28(A)
GPS/ГЛОНАСС:07
BAT:14.2V
Охрана выкл.
Вкл. Зажигание
Двигатель работает

Оценка результатов проверки:

Если индикация этих двух состояний будет отличаться от вышеописанной (наблюдается другая информация в SMS относительно работы двигателя и включенного зажигания), то это свидетельствует о неправильном подключении сине-красного провода (разъем X2). В этом случае автосигнализация или не сможет запустить двигатель, или позволит запустить двигатель при включенной передаче, что может создать аварийную ситуацию.

Варианты индикации при неправильном подключении:

- в обоих случаях индикация соответствует работающему двигателю;
- в обоих случаях индикация соответствует остановленному двигателю.

Возможные причины:

- при контроле по генератору перепутана полярность сигнала;
- при контроле по тахосигналу амплитуда сигнала недостаточна и модуль его «не видит».

Возможные последствия:

- модуль не выполнит дистанционный запуск двигателя;
- модуль не сможет выполнить подхват зажигания (при выполнении программной нейтрали на автомобилях с ручной КПП);
- модуль не будет выполнять подхват зажигания в режимах турботаймера;
- модуль будет обманут и позволит выполнить процедуру программной нейтрали при неработающем двигателе. Соответственно, автомобиль может остаться с включенной передачей, и в дальнейшем при дистанционном запуске начнет двигаться;
- модуль будет получать сигнал о работающем двигателе (при контроле по генератору) почти мгновенно после запуска и, соответственно, при теплом двигателе старт будет происходить успешно, а при низких температурах длительности прокрутки стартера не будет хватать для успешного старта;
- двигатель будет запускаться и мгновенно глохнуть. Это будет происходить, если перепутана полярность сигнала генератора.

Пробный запуск

1. Подготовка к дистанционному запуску

Для автомобилей с автоматической КПП: перевести рычаг КПП в положение «паркинг», закрыть все двери, капот, багажник.

Для автомобилей с ручной КПП: перевести рычаг КПП в нейтральное положение, закрыть все двери, капот, багажник. Затем выполнить процедуру программной нейтрали. Для этого:

— следует затянуть стояночный тормоз, извлечь ключ из замка зажигания, выйти из автомобиля и закрыть все двери, капот и багажник. Двигатель при этом остановится. Программная нейтраль будет выполнена.

2. Запуск двигателя

Отправьте модулю SMS-команду 21.

Для автомобилей с автоматической КПП: модуль запустит двигатель

Для автомобилей с ручной КПП: модуль запустит двигатель, если была выполнена програмная нейтраль, в зависимости от этого модуль отправит SMS-сообщение.

программная нейтраль ВЫПОЛНЕНА

[MT]
GSM:28(A)
GPS/ГЛОНАСС:07
BAT:12.7V
Охрана выкл.
Двигатель работает

программная нейтраль НЕ ВЫПОЛНЕНА

[MT]*
GSM:28(A)
GPS/ГЛОНАСС:07
BAT:12.7V
Охрана выкл.

Отправьте модулю SMS-команду 20, модуль остановит двигатель

3. Если запуск не произошел:

Симптомы	Возможные причины
Произошли 4 попытки запуска, но двигатель так и не завелся	Не работает модуль обхода иммобилайзера. Проверить его можно так: извлечь ключ или чип ключа из модуля обхода и при дистанционном запуске приложить его к замку зажигания для считывания. Если автомобиль заведется, значит причина в модуле обхода: недостаточно витков в катушке модуля обхода, возможно, в автомобиле установлен дополнительный иммобилайзер
Двигатель заводится и тут же глохнет	Неправильно запрограммирован контроль работы двигателя
Двигатель не заводится (не включается стартер)	Не выполнена процедура программной нейтрали или открыт капот, АКПП не находится в положении «паркинг»
Двигатель не заводится, хотя приходит SMS-сообщение о заведенном двигателе	Неправильно подключен провод входа контроля работы двигателя

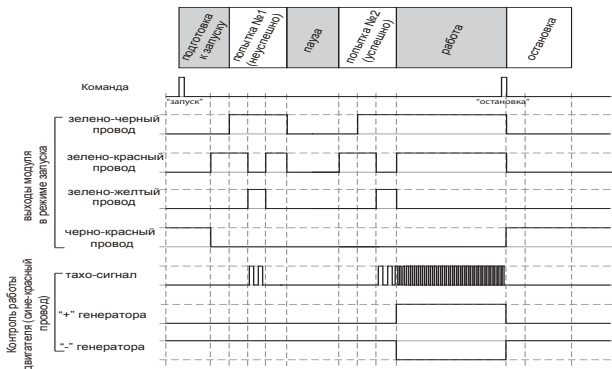


Дистанционный запуск двигателя НЕВОЗМОЖЕН если:

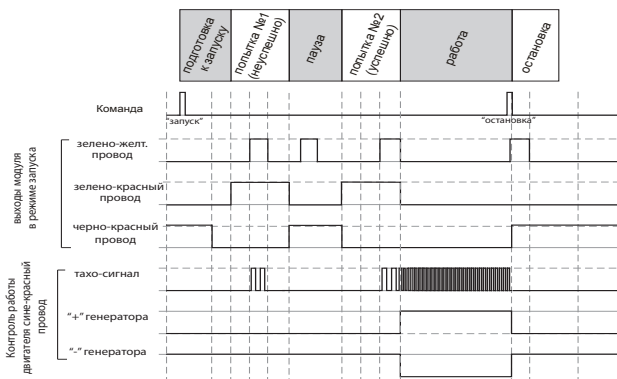
- включено зажигание;
- открыт капот;
- выключен стояночный тормоз;
- для автомобилей с РКПП не выполнена «программная нейтраль».

Падение напряжения питания ниже +6 В в момент запуска двигателя (при разряженной АКБ) отменяет все автоматические запуски двигателя. Для оценки падения напряжения требуется осциллограф или мультиметр с функцией запоминания минимального значения.

Временная диаграмма работы выходов модуля при дистанционном запуске двигателя



Временная диаграмма работы выходов модуля при дистанционном запуске двигателя на автомобилях с кнопкой «СТАРТ/СТОП»



Подключение цепей питания

Подключение массы

Провод массы модуля (черный провод) подключите в первую очередь. Для подключения рекомендуется использовать штатный болт (гайку) массы. При этом на конце провода необходимо обжать клемму под соответствующий болт.

Запрещается подключать провод массы к кузову с помощью самореза из-за недостаточной надежности соединения. При использовании штатного болта или гайки необходимо убедиться, что между клеммой провода массы и кузовом нет пластмассы, например, если болт крепит к кузову элемент торпедо. При наличии пластмассы контакт не будет надежным, что может привести к блокировке двигателя и повреждению модуля. Если подключение к массе произведено под капотом, то рекомендуется обработать место соединения антикоррозионным составом.

Подключение +12 В

Для подключения к +12 В красного провода необходимо выбрать штатный провод соответствующего сечения или подключиться непосредственно к аккумулятору. При подключении к штатному проводу электропроводки необходимо учесть номинал штатного предохранителя. Можно подключиться к проводу питания монтажного блока, блока управления кузовным оборудованием (BCM) или замку зажигания.

Подключение входа «зажигание»

Для получения информации о состоянии цепи зажигания желтый провод необходимо подключить непосредственно к цепи зажигания (см. схему подключения на стр. 68).

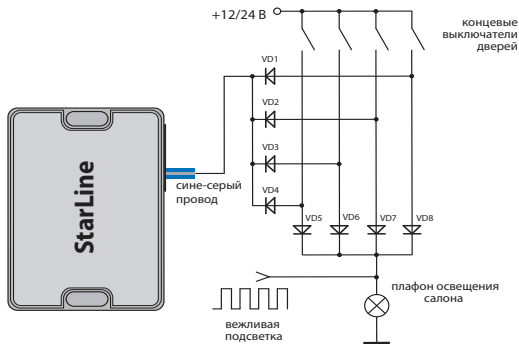
Подключение концевых выключателей дверей

Сине-серый провод подключите к кнопочным выключателям дверей (или к плафону освещения салона).

Полярность входа — положительная или отрицательная. Зависит от выбранного варианта функции 10 таблицы программирования № 1. При выборе отрицательной полярности необходимо установить дополнительный резистор (входит в комплект).

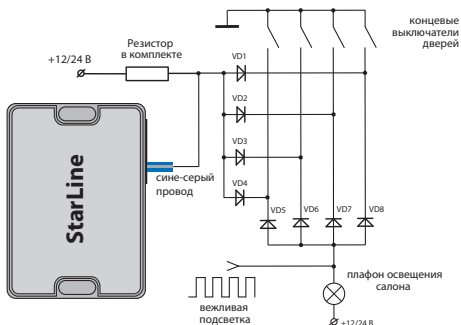
В ряде современных автомобилей происходит опрос состояния концевых выключателей штатными системами, что может вызывать ложные срабатывания модуля. Для устранения ложных срабатываний необходимо использовать диодную развязку. При наличии в автомобиле вежливой подсветки салона, также необходимо использовать схемы подключения, приведенные далее.

Схема диодной развязки для концевых выключателей положительной полярности



В качестве VD1–VD4 рекомендуем использовать диоды типа 1N4007 или подобные. Диоды VD5–VD8 должны быть рассчитаны на соответствующий ток, который определяется количеством и мощностью ламп освещения салона.

Схема диодной развязки для концевых выключателей отрицательной полярности

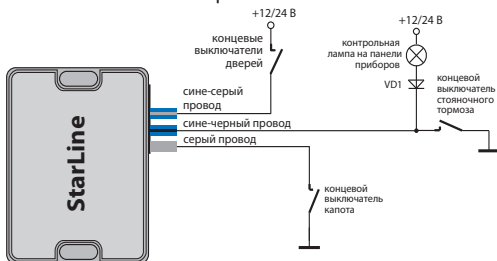


Подключение концевого выключателя капота

Серый провод подключите к концевому выключателю капота, который замыкается на массу при открывании капота. При отсутствии штатного концевого выключателя необходимо его установить.

Подключение к стояночному тормозу

Сине-черный провод подключите к соответствующему концевому выключателю стояночного тормоза.



Проверка функционирования модуля после подключения

При проверке модуля после подключения рекомендуем следовать следующему алгоритму:

1. Установите SIM-карту в модуль.
2. Подайте питание на модуль.
3. Выполните первичную настройку и режим работы модуля.
4. На телефон M1 должно прийти SMS-сообщение об инициализации «STARLINE приветствует Вас!» с указанием текущего режима работы модуля: IM, CM, SM или FM.



Для режима IM выполните привязку модуля к сигнализации StarLine, см. стр. 57.

5. Наберите с телефона M1 номер телефона SIM-карты модуля и убедитесь, что соединение устанавливается и голосовая подсказка не требует ввода пароля. Если пароль запрашивается, значит неправильно запрограммированы номера телефонов и, соответственно, модуль не может определить, что Вы звоните с телефона M1.
6. Отправьте одну из команд управления автосигнализацией или модулем, например, выключить охрану (команда 10). Выполнение команды свидетельствует о правильном подключении модуля к сигнализации StarLine. Если же будет получен ответ «Ошибка связи с сигнализацией», необходимо проверить правильность подключения 3 проводного кабеля к сигнализации и настройки модуля.
7. Отправьте с телефона M1 любую команду в SMS-сообщении. Вы должны получить ответное сообщение с подтверждением о выполнении команды. Если ответное сообщение не получено, это свидетельствует о неправильном занесении в память модуля телефона M1 или об отсутствии средств на счету SIM-карты модуля.
8. Проверьте функционирование других телефонов M2, M3 и M4, если эти телефоны запрограммированы память модуля.

Подключение предпускового подогревателя Webasto

Подключение по аналоговой шине

Для подключения модуля StarLine M32CAN, M32 к предпусковому подогревателю Webasto по аналоговой шине необходимо произвести соединения согласно приведенной схеме на стр. 88

Настройка

Для настройки модуля StarLine M32CAN, M32 для работы с отопителем Webasto по вышеприведенной схеме необходимо:

а) Отправить на мобильный номер модуля SMS с настройкой выхода доп. канала №1.

Вид SMS-сообщения: **0081+Подогрев.вкл#1800**, где 1800-время работы подогревателя в секундах.

б) Отправить на мобильный номер модуля SMS с настройкой входа №3.

Вид SMS-сообщения: **0073+Двиг.прогрет#3**

После настройки и подключения, для запуска предпускового подогревателя необходимо отправить на модуль StarLine M32CAN, M32 с помощью SMS либо через голосовое меню команду активации дополнительного канала, к которому подключен подогреватель. В нашем примере это команда **81** (для канала №1). После запуска подогреватель будет работать 30 минут (1800 сек). После прогрева двигателя до температуры 30°C на телефон владельца придет SMS-оповещение.

Подключение по цифровой шине W-Bus

Для подключения модуля StarLine M32CAN, M32 к предпусковому подогревателю Webasto по цифровой шине необходимо произвести соединения согласно приведенной схеме на стр. 90.

Настройка

Для настройки модуля StarLine M32CAN, M32 для работы с отопителем Webasto по цифровой шине схеме необходимо:

Отправить на мобильный номер модуля SMS с настройкой выхода доп. канала №1.

Вид SMS-сообщения: **0081+B#1800**, где 1800-время работы Webasto в секундах, символ **B** на английской раскладке клавиатуры.

При этом первый вход модуля автоматически устанавливается в режим контроля состояния предпускового подогревателя.

Для запуска предпускового подогревателя необходимо отправить на модуль StarLine M32CAN, M32 с помощью SMS либо через голосовое меню команду:

81- активация первого дополнительного канала, к которому подключен предпусковой подогреватель.

Подключение предпускового подогревателя Eberspacher Hydronic

Подключение

Для подключения модуля StarLine M32CAN, M32 к предпусковому подогревателю Eberspacher Hydronic необходимо произвести соединения согласно приведенной схеме на стр. 92

Настройка

Для настройки модуля StarLine M32CAN, M32 для работы с предпусковым подогревателем по вышеприведенной схеме необходимо:

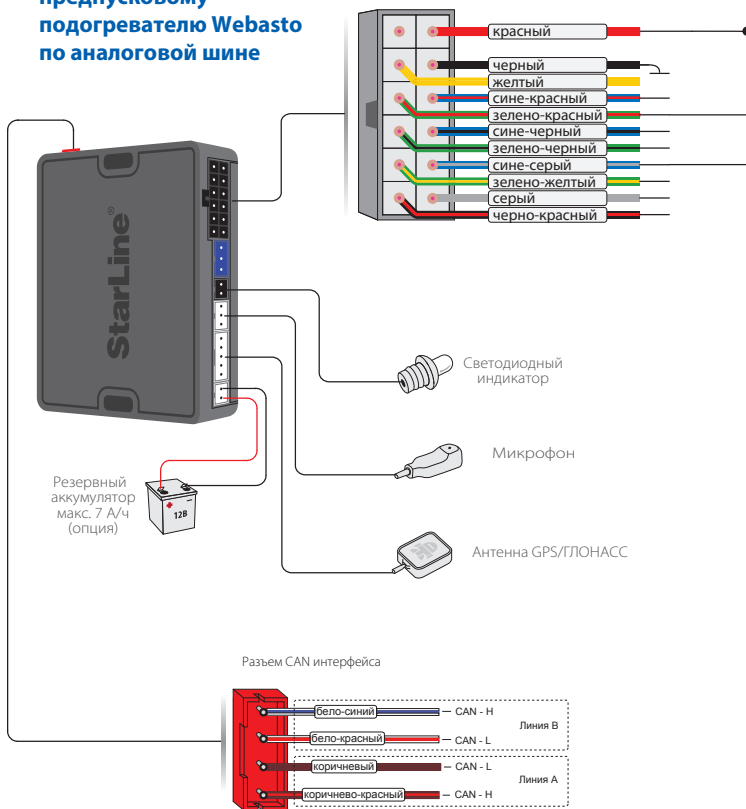
а) Отправить на мобильный номер модуля SMS с настройкой выхода доп. канала №1.

Вид SMS-сообщения: **0081+Подогрев.вкл#1800**, где 1800-время работы подогревателя в секундах.

б) Отправить на мобильный номер модуля SMS с настройкой входа № 3.
Вид SMS-сообщения: **0073+Двиг.прогрет#3**

После настройки и подключения, для запуска предпускового подогревателя необходимо отправить StarLine M32CAN, M32 с помощью SMS либо через голосовое меню команду активации дополнительного канала, к которому подключен подогреватель. В нашем примере это команда **81** (для канала №1). После запуска подогреватель будет работать 30 мин (1800 сек). После прогрева двигателя до температуры 30°C на телефон владельца придет SMS-оповещение.

Схема подключения StarLine M32CAN, M32 к предпусковому подогревателю Webasto по аналоговой шине



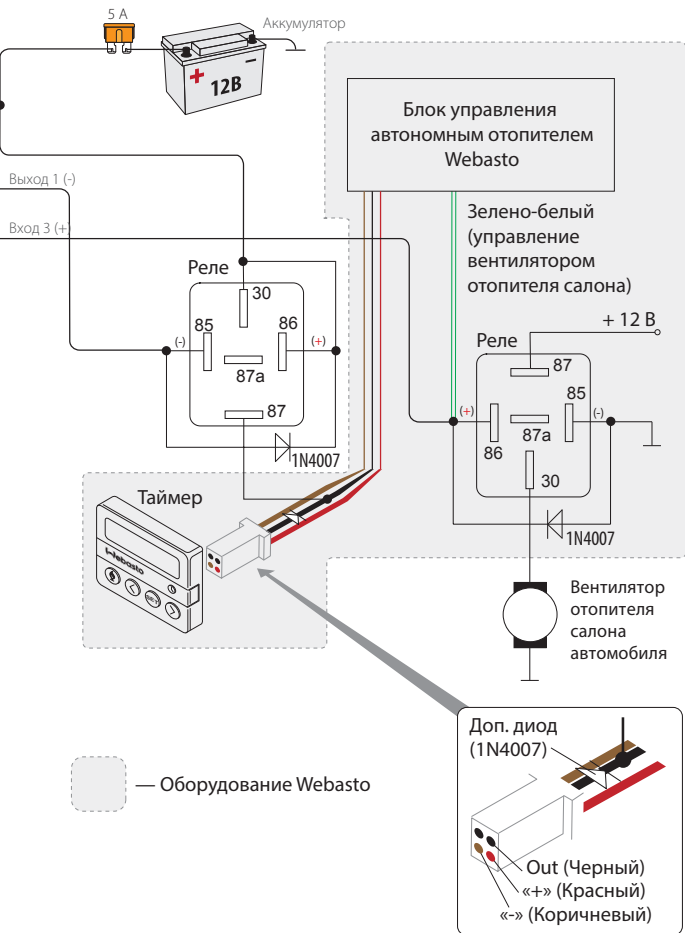
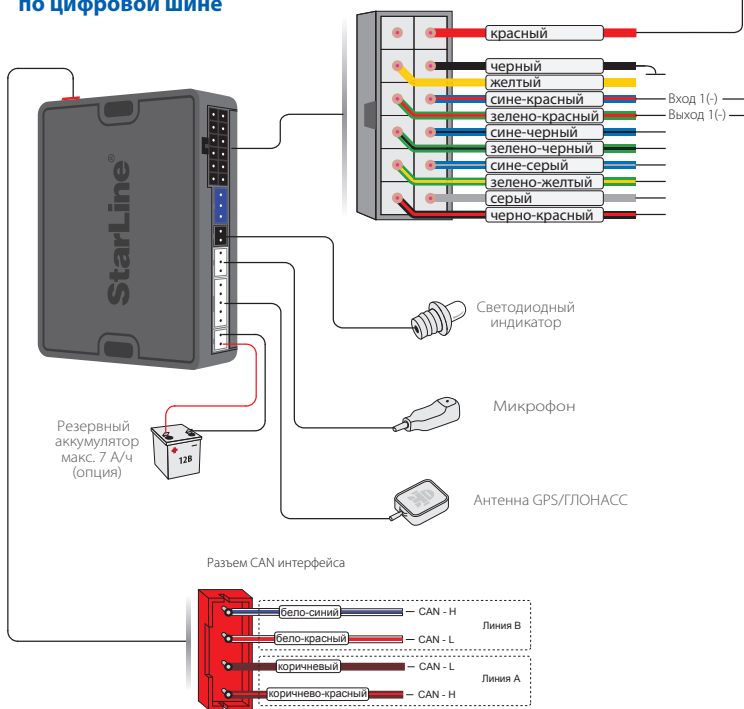


Схема подключения StarLine M32CAN, M32 к предпусковому подогревателю Webasto по цифровой шине



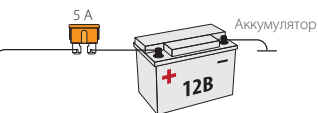
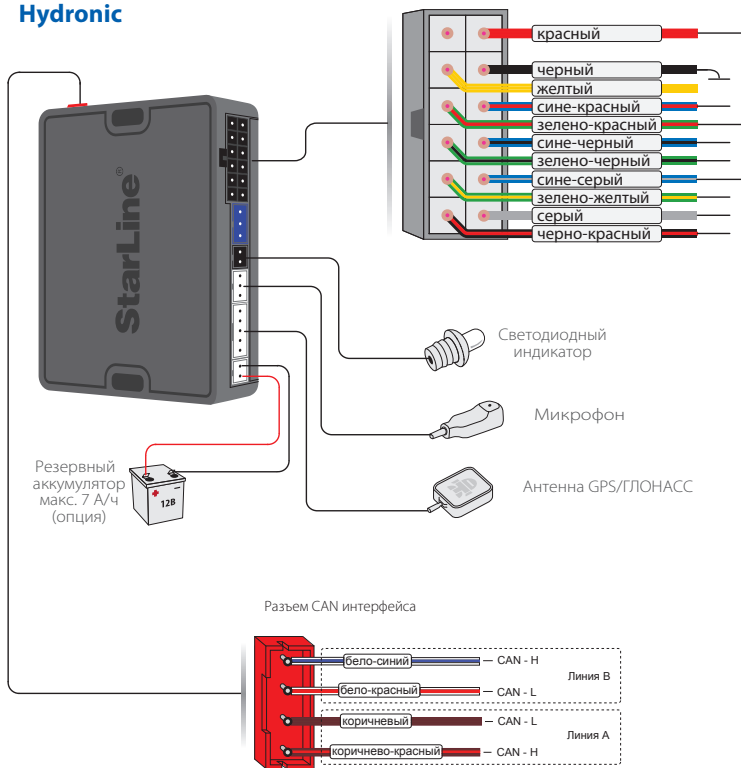
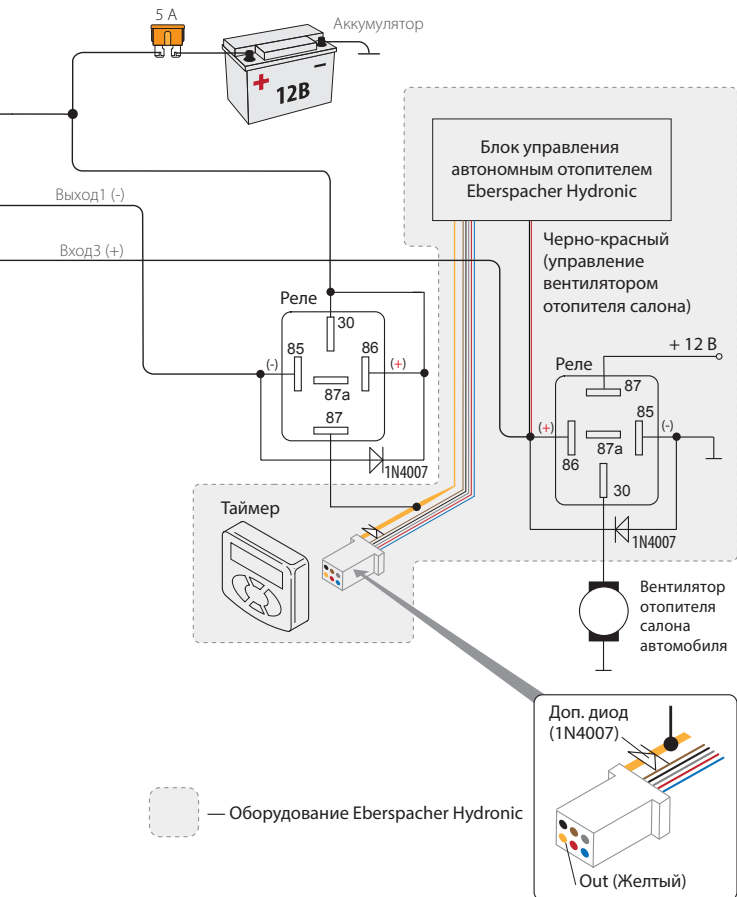


Схема подключения StarLine M32CAN, M32 к предпусковому подогревателю Eberspacher Hydronic





Режим FM

Охранно-мониторинговый модуль StarLine M32CAN, M32 обладает функциональной возможностью совместной работы с модулем Fortin EVO-ALL, этот режим называется – **FM**.

Режим **FM** в StarLine M32CAN, M32 позволяет создать GSM-сигнализацию на базе штатной системы охраны автомобиля с функцией дистанционного запуска и возможностью бесключевого обхода штатного иммобилайзера с подключением к CAN шине.

Режим FM использует следующие основные варианты применения модуля FORTIN EVO-ALL:

- CAN интерфейс (получение статусов и управление по CAN шине).
- Работа в режиме SLAVE*, модуль StarLine M32CAN, M32 включает или выключает режим охраны по изменению статуса охраны штатной сигнализации.
- Бесключевой обход иммобилайзера (дистанционный запуск двигателя без необходимости прятать в автомобиле второй ключ).
- Дистанционный и периодический запуски. (**время работы двигателя определяется настройками модуля Fortin EVO-ALL**).
- Управление штатной системой охраны автомобиля
- Управление включением и выключением режима охраны как со штатного брелка, так и с мобильного телефона).



ИСПОЛЬЗОВАНИЕ CAN ИНТЕРФЕЙСА МОДУЛЯ STARLINE M32CAN В РЕЖИМЕ FM ЗАПРЕЩЕНО.

***При постановке в охрану StarLine M32CAN, M32 , штатная система также переходит в режим охраны**



Полный список поддерживаемых автомобилей находится по адресу www.ifar.su

Внимание! Для работы модуля StarLine M32CAN, M32 в режиме FM, модуль Fortin EVO-ALL должен удовлетворять следующим требованиям:

- 1) Версия ПО Fortin EVO-ALL не ниже 0.83;
- 2) Версия платы Fortin EVO-ALL не ниже 6.

Подключение и настройка модуля M32CAN, M32 для совместной работы с модулем Fortin EVO-ALL

Подключение

Для подключения модулей StarLine M32CAN, M32 к модулю Fortin EVO-ALL необходимо произвести соединения согласно приведенной схеме на стр. 96

Настройка

При совместной работе модулей StarLine M32CAN, M32 и Fortin EVO-ALL (режим FM), непосредственно к CAN шине автомобиля подключается модуль Fortin EVO-ALL. Модуль StarLine M32CAN, M32 получает команду на запуск 21, обрабатывает и передает на модуль Fortin EVO-ALL, который и осуществляет запуск (дополнительный список команд управления приведен на странице 4). Контроль работы двигателя в режиме FM осуществляется по генератору (+).

Для работы совместно с модулем Fortin EVO-ALL схеме необходимо:

- 1) Произвести соединения согласно приведенной схеме на стр. 96.
- 2) Активировать режим работы FM. Для этого необходимо с телефона M1 отправить SMS-сообщение на мобильный номер модуля StarLine M32CAN, M32.

Вид SMS сообщения: **00513**.

- 3) Запрограммировать модуль Fortin EVO-ALL для работы с CAN шиной вашего автомобиля (см. инструкцию для Fortin EVO-ALL).
- 4) В настройках Fortin EVO-ALL необходимо активировать режим E1 (см. инструкцию для Fortin EVO-ALL).

Таблица команд управления модулем StarLine M32CAN, M32 в режиме FORTIN+ (FM)

M1		M2 M3 M4		Любой другой телефон	Код команды	Команды управления Назначение команды
	-		-		0	Прослушать список кодов команд
	SMS		SMS		10	Отключить охрану
					11	Включить охрану
	-	-	-	-	16	Включить охрану и прекратить соединение
					17	Отключить охрану и прекратить соединение
	SMS	-	-	-	20	Остановить двигатель
					21	Запустить двигатель
	-	-	-	-	26	Запустить двигатель и прекратить соединение
	SMS		SMS		41	Запросить состояние автомобиля
	-		-	-	44	Запросить SMS о состоянии автомобиля
	SMS	-	-	-	50	Отключить служебный режим
					51	Включить служебный режим
	-	-	-	-	60	Отключить прослушивание салона
					61	Включить прослушивание салона

Код команды

00591

Обновление по GPRS



SMS-команда **00591** позволяет обновить ПО Вашего GSM модуля, **при выключенном режиме охраны**, без его демонтажа. Для запуска процесса обновления необходимо отправить SMS-команду **00591** на номер вашего GSM-модуля с телефона М1. После получения данной команды модулем.

StarLine M32CAN, M32 происходит подключение к серверу StarLine. При успешном подключении к серверу модуль StarLine M32CAN, M32 отсылает сообщение на телефон М1 о ходе обновления, принимает новое ПО, разрывает соединение и производит самопрограммирование, после чего происходит перезапуск модуля. В случае удачного обновления на телефон М1 придет приветственное SMS-сообщение.

```
FZ52 - XX
Обновление
GSM,
Пожалуйста,
подождите ...
```

Пример SMS-сообщения о ходе обновления. Где FZ12 - I3 - последняя версия прошивки, доступная для обновления.

```
Starline GPS
Приветствует Вас!
Режим [IM] - XX
GSM:25(G)
BAT:12.67V
```

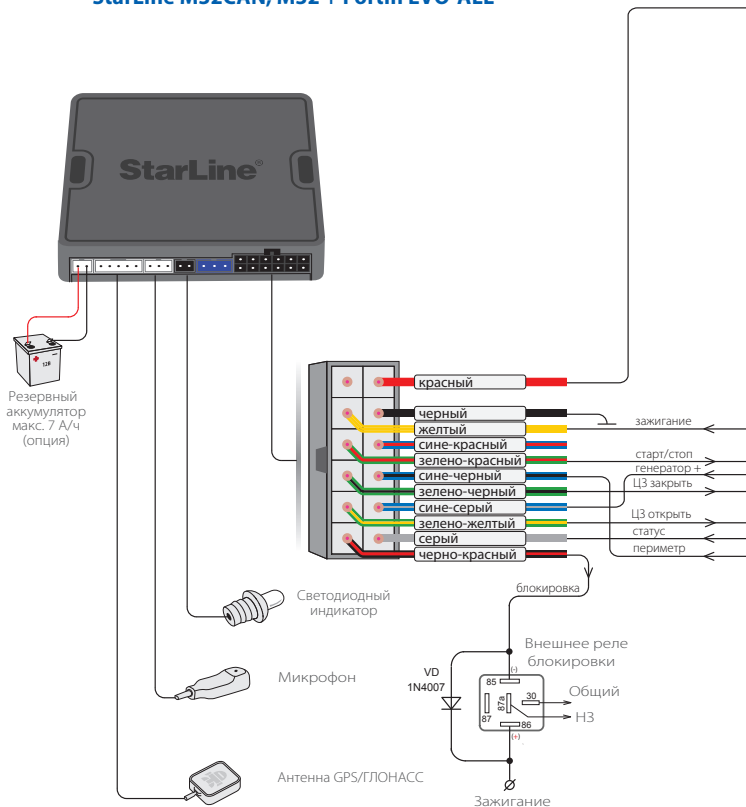
Пример приветственного SMS-сообщения. Где XX - версия ПО после обновления. Если соединение с сервером установить не удалось, на телефон М1 будет выслано соответствующее SMS-сообщение о том, что команда не выполнена.

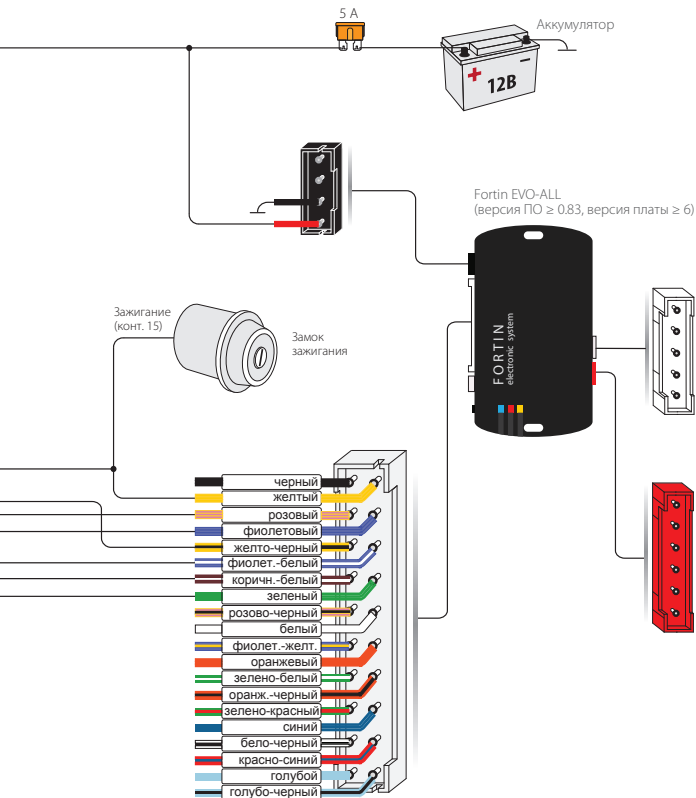


Внимание! Обновление программного обеспечения занимает несколько минут. В течение данного времени модуль StarLine M32CAN, M32 не выполняет никаких функций, кроме обновления ПО.

После обновления ПО необходимо повторно запрограммировать функции запуска модуля!

Схема подключения StarLine M32CAN, M32 + Fortin EVO-ALL





Изготовитель оставляет за собой право на внесение изменений в конструкции и элементы без предварительного уведомления.

Изготовитель:

Общество с ограниченной ответственностью
«Научно-производственное объединение «СтарЛайн»

Наши устройства предназначены для личного использования и не предусматривают коммерческой эксплуатации

(ООО «НПО «СтарЛайн»)

194044, Россия, г. Санкт-Петербург,
ул. Комиссара Смирнова, д.9