



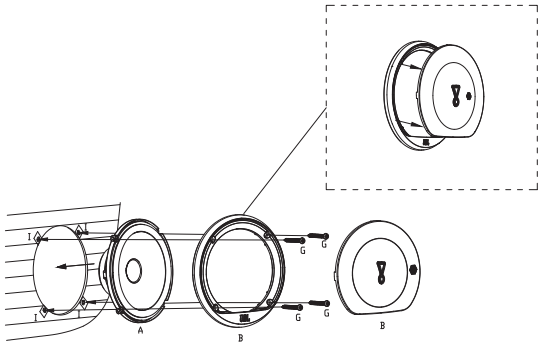
# Руководство по установке

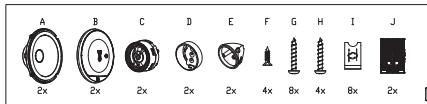
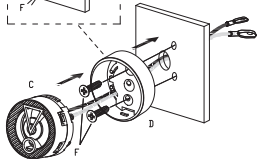
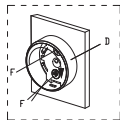
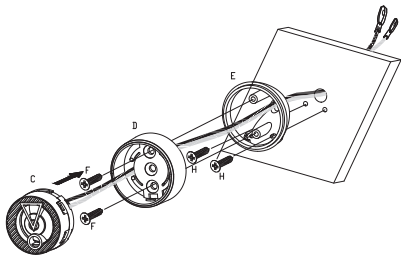
STAGE3 607C  
STAGE3 607CF  
STAGE3 427  
STAGE3 427F  
STAGE3 527

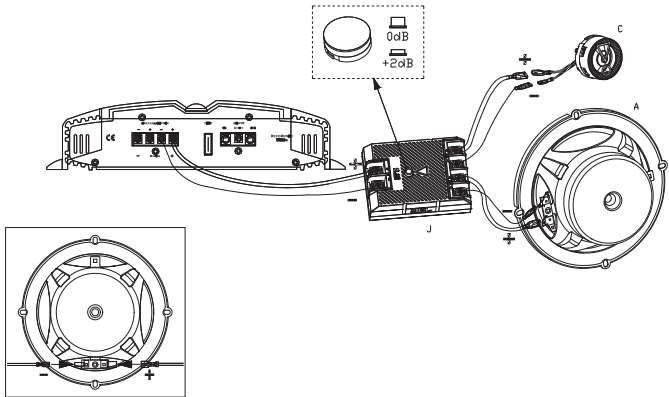
STAGE3 527F  
STAGE3 627  
STAGE3 627F  
STAGE3 637F  
STAGE3 6427

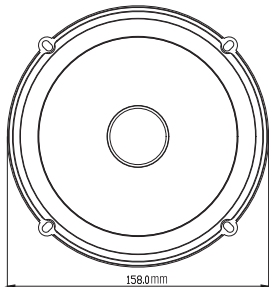
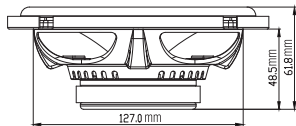
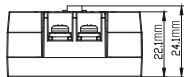
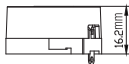
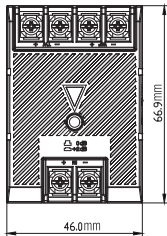
STAGE3 8627  
STAGE3 9637  
STAGE3 9637F

# STAGE3 607C









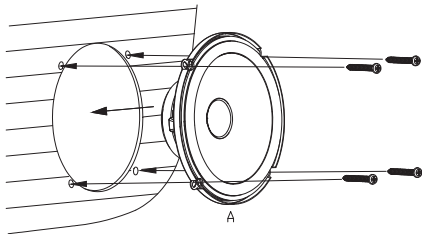
## Технические Характеристики

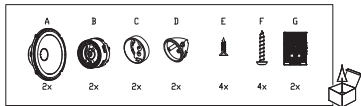
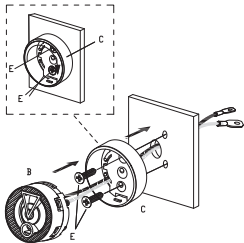
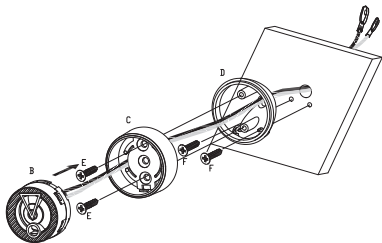
- Тип: 165 мм двухполосная компонентная акустическая система для автомобиля
- Предельная шумовая мощность: 50 Вт (среднеквадратическая), 250 Вт (пиковая)
- Чувствительность (при напряжении 2.83 В, на расстоянии 1 м): 92 дБ
- Частотная характеристика: 55 Гц – 20 кГц
- Сопротивление: 3 Ом

## Параметры Тиля-Смолла

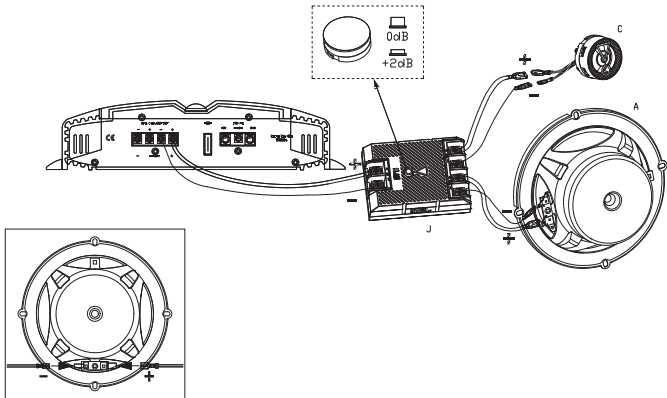
- BL (Tm): 3.316
- DCR (ohms): 2.45
- Mms (g): 14.017
- Sd (cm<sup>2</sup>): 138.93
- Cms (µm/N): 0.316
- Vas (l): 8.6375
- Fs (Hz): 75.6
- Qes: 1.482
- Qms: 11.842
- Qts: 1.317
- Crossover Point: 5kHz

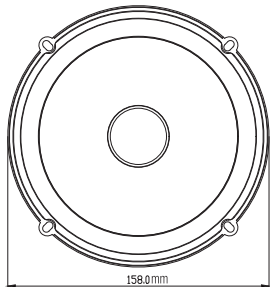
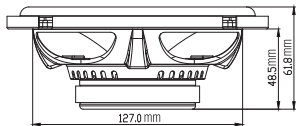
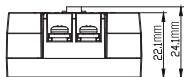
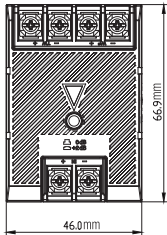
# STAGE3 607CF











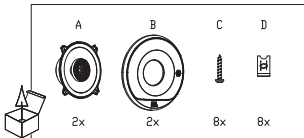
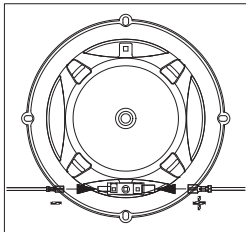
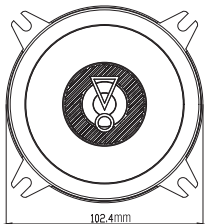
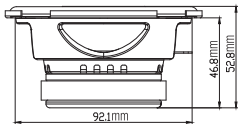
## Технические Характеристики

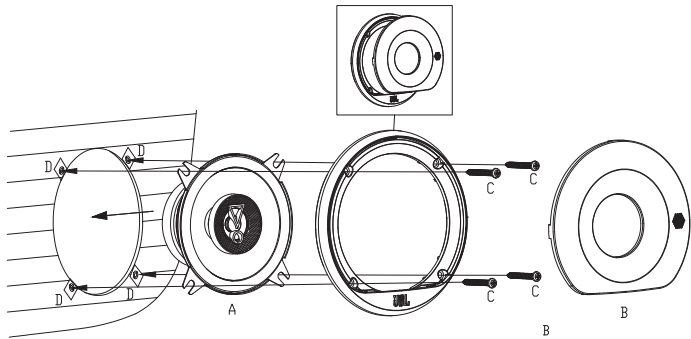
- Тип: 165 мм двухполосная компонентная акустическая система для автомобиля, заводской обновленный вариант без гриля
- Предельная шумовая мощность: 50 Вт (среднеквадратическая), 250 Вт (пиковая)
- Чувствительность (при напряжении 2.83 В, на расстоянии 1 м): 92 дБ
- Частотная характеристика: 55 Гц – 20 кГц
- Сопротивление: 3 Ом

## Параметры Тиля-Смолла

- BL (Tm): 3.316
- DCR (ohms): 2.45
- Mms (g): 14.017
- Sd (cm<sup>2</sup>): 138.93
- Cms (µm/N): 0.316
- Vas (l): 8.6375
- Fs (Hz): 75.6
- Qes: 1.482
- Qms: 11.842
- Qts: 1.317
- Crossover Point: 5kHz

# STAGE3 427





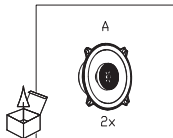
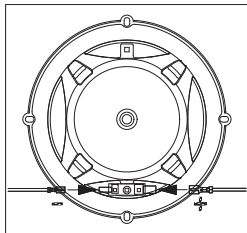
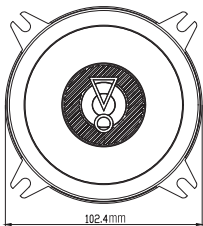
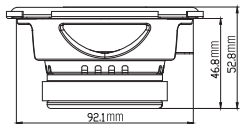
## Технические Характеристики

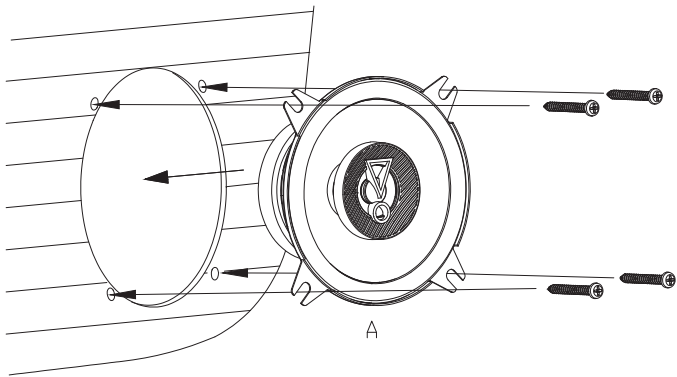
- Тип: 100 мм двухполосная коаксиальная акустическая система для автомобиля
- Предельная шумовая мощность: 30 Вт (среднеквадратическая), 150 Вт (пиковая)
- Чувствительность (при напряжении 2.83 В, на расстоянии 1 м): 90 дБ
- Частотная характеристика: 75 Гц – 20 кГц
- Сопротивление: 3 Ом

## Параметры Тиля-Смолла

- BL (Tm): 2.467
- DCR (ohms): 2.74
- Mms (g): 5.501
- Sd (cm<sup>2</sup>): 63.62
- Cms (µm/N): 0.387
- Vas (l): 2.2146
- Fs (Hz): 109.1
- Qes: 1.698
- Qms: 12.973
- Qts: 1.501
- Crossover Point: 7kHz

# STAGE3 427F







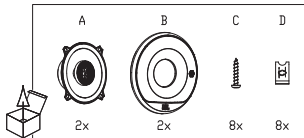
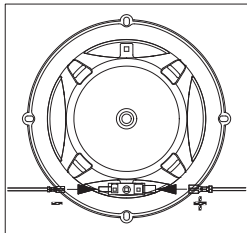
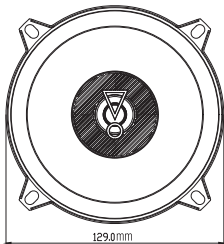
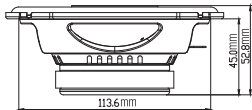
## Технические Характеристики

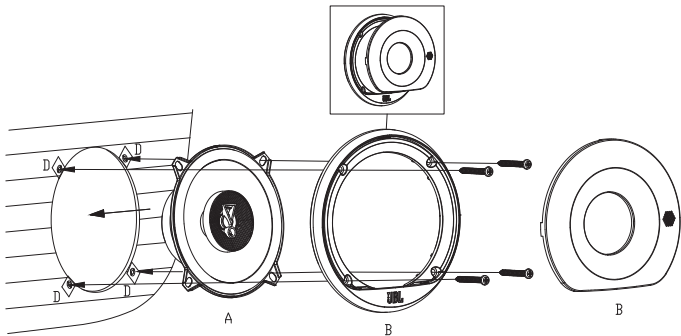
- Тип: 100 мм двухполосная коаксиальная акустическая система для автомобиля, заводской обновленный вариант без гриля
- Предельная шумовая мощность: 30 Вт (среднеквадратическая), 150 Вт (пиковая)
- Чувствительность (при напряжении 2.83 В, на расстоянии 1 м): 90 дБ
- Частотная характеристика: 75 Гц – 20 кГц
- Сопротивление: 3 Ом

## Параметры Тила-Смолла

- BL (Tm): 2.467
- DCR (ohms): 2.74
- Mms (g): 5.501
- Sd (cm<sup>2</sup>): 63.62
- Cms (µm/N): 0.387
- Vas (l): 2.2146
- Fs (Hz): 109.1
- Qes: 1.698
- Qms: 12.973
- Qts: 1.501
- Crossover Point: 7kHz

# STAGE3 527





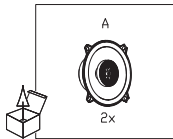
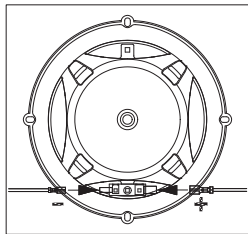
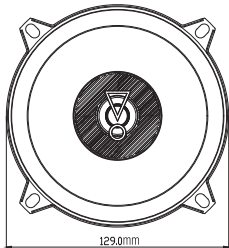
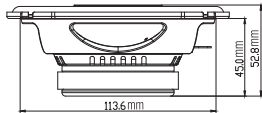
## Технические Характеристики

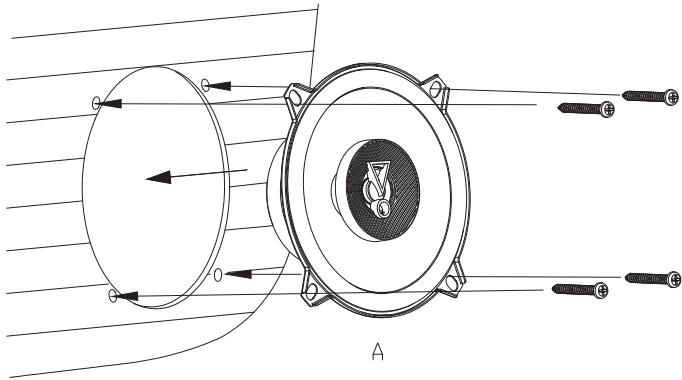
- Тип: 130 мм двухполосная коаксиальная акустическая система для автомобиля
- Предельная шумовая мощность: 40 Вт (среднеквадратическая), 200 Вт (пиковая)
- Чувствительность (при напряжении 2.83 В, на расстоянии 1 м): 91 дБ
- Частотная характеристика: 75 Гц – 20 кГц
- Сопротивление: 3 Ом

## Параметры Тиля-Смолла

- BL (Tm): 3.148
- DCR (ohms): 2.61
- Mms (g): 9.81
- Sd (cm<sup>2</sup>): 102.07
- Cms (µm/N): 0.281
- Vas (l): 4.1374
- Fs (Hz): 95.9
- Qes: 1.555
- Qms: 13.546
- Qts: 1.395
- Crossover Point: 6kHz

# STAGE3 527F





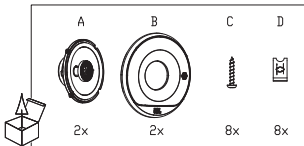
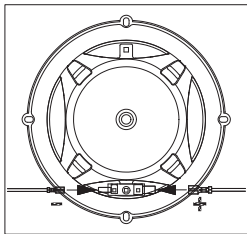
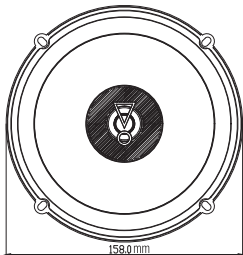
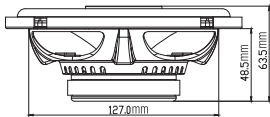
## Технические Характеристики

- Тип: 130 мм двухполосная коаксиальная акустическая система для автомобиля, заводской обновленный вариант без гриля
- Предельная шумовая мощность: 40 Вт (среднеквадратическая), 200 Вт (пиковая)
- Чувствительность (при напряжении 2.83 В, на расстоянии 1 м): 91 дБ
- Частотная характеристика: 75 Гц – 20 кГц
- Сопротивление: 3 Ом

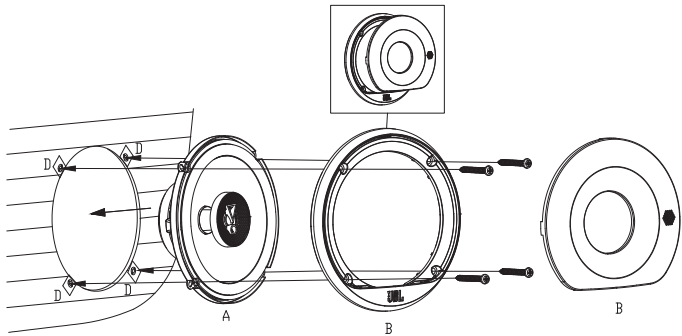
## Параметры Тиля-Смолла

- BL (Tm): 3.148
- DCR (ohms): 2.61
- Mms (g): 9.81
- Sd (cm<sup>2</sup>): 102.07
- Cms (µm/N): 0.281
- Vas (l): 4.1374
- Fs (Hz): 95.9
- Qes: 1.555
- Qms: 13.546
- Qts: 1.395
- Crossover Point: 6kHz

# STAGE3 627







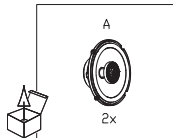
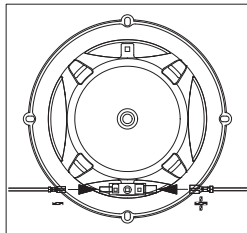
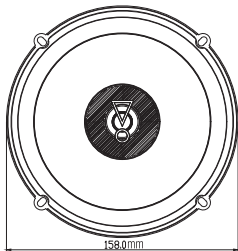
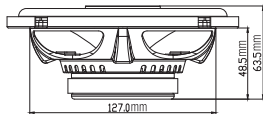
## Технические Характеристики

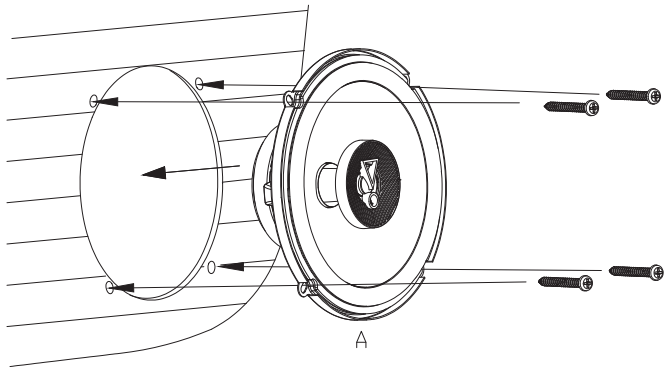
- Тип: 160 мм двухполосная коаксиальная акустическая система для автомобиля
- Предельная шумовая мощность: 45 Вт (среднеквадратическая), 225 Вт (пиковая)
- Чувствительность (при напряжении 2.83 В, на расстоянии 1 м): 92 дБ
- Частотная характеристика: 55 Гц – 20 кГц
- Сопротивление: 3 Ом

## Параметры Тиля-Смолла

- BL (Tm): 3.347
- DCR (ohms): 2.43
- Mms (g): 13.661
- Sd (cm<sup>2</sup>): 138.93
- Cms (µm/N): 0.339
- Vas (l): 9.2635
- Fs (Hz): 73.9
- Qes: 1.377
- Qms: 13.148
- Qts: 1.246
- Crossover Point: 5kHz

# STAGE3 627F





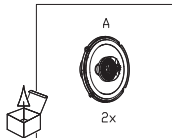
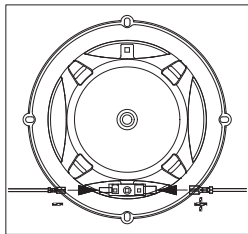
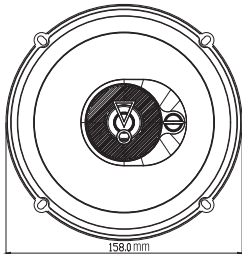
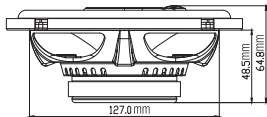
## Технические Характеристики

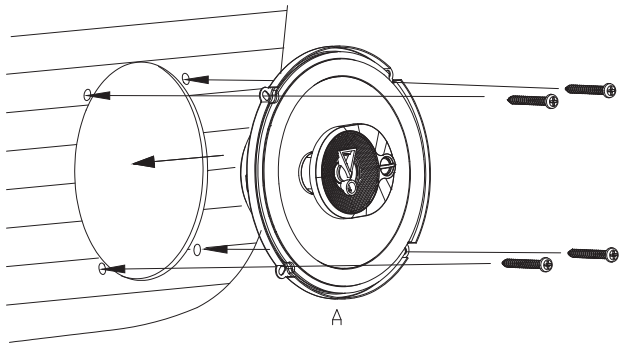
- Тип: 160 мм двухполосная коаксиальная акустическая система для автомобиля, заводской обновленный вариант без гриля
- Предельная шумовая мощность: 45 Вт (среднеквадратическая), 225 Вт (пиковая)
- Чувствительность (при напряжении 2.83 В, на расстоянии 1 м): 92 дБ
- Частотная характеристика: 55 Гц – 20 кГц
- Сопротивление: 3 Ом

## Параметры Тила-Смолла

- BL (Tm): 3.347
- DCR (ohms): 2.43
- Mms (g): 13.661
- Sd (cm<sup>2</sup>): 138.93
- Cms (µm/N): 0.339
- Vas (l): 9.2635
- Fs (Hz): 73.9
- Qes: 1.377
- Qms: 13.148
- Qts: 1.246
- Crossover Point: 5kHz

# STAGE3 637F





## Технические Характеристики

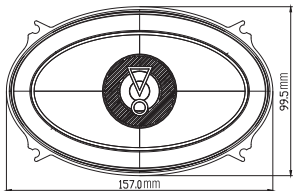
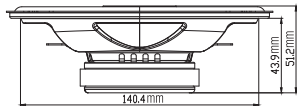
- Тип: 165 мм трехполосная акустическая система для автомобиля, заводской обновленный вариант без гриля
- Предельная шумовая мощность: 45 Вт (среднеквадратическая), 225 Вт (пиковая)
- Чувствительность (при напряжении 2.83 В, на расстоянии 1 м): 92 дБ
- Частотная характеристика: 55 Гц – 20 кГц
- Сопротивление: 3 Ом

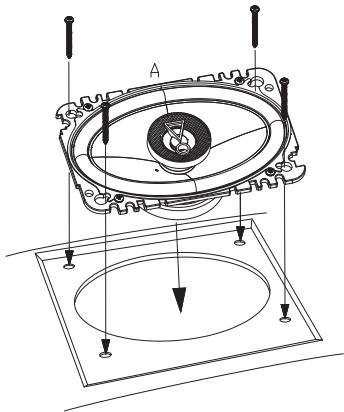
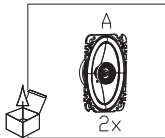
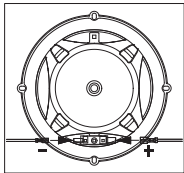
## Параметры Тила-Смолла

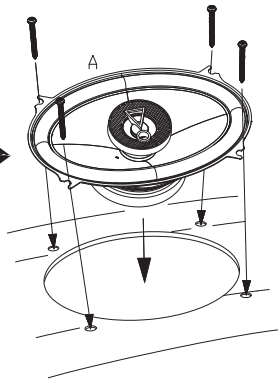
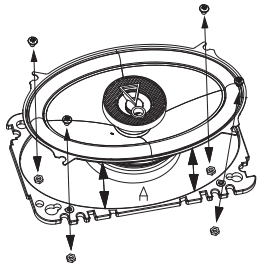
- BL (Tm): 3.347
- DCR (ohms): 2.43
- Mms (g): 13.661
- Sd (cm<sup>2</sup>): 138.93
- Cms (µm/N): 0.339
- Vas (l): 9.2635
- Fs (Hz): 73.9
- Qes: 1.377
- Qms: 13.148
- Qts: 1.246
- Crossover Point: 5kHz



# STAGE3 6427







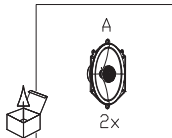
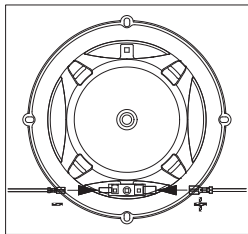
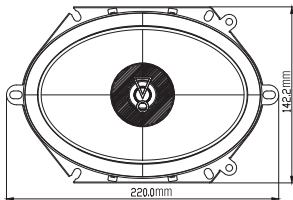
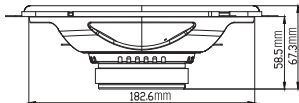
## Технические Характеристики

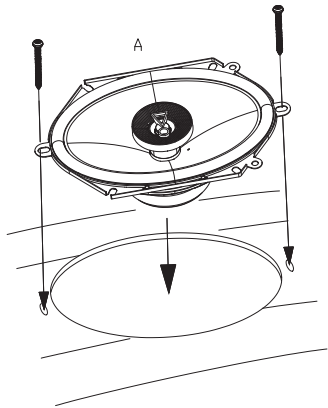
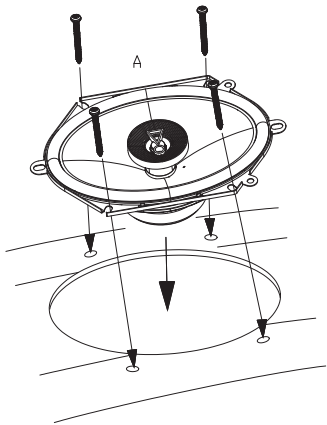
- Тип: 100 мм x 152 мм двухполосная коаксиальная акустическая система для автомобиля
- Предельная шумовая мощность: 35 Вт (среднеквадратическая), 175 Вт (пиковая)
- Чувствительность (при напряжении 2.83 В, на расстоянии 1 м): 91 дБ
- Частотная характеристика: 75 Гц – 20 кГц
- Сопротивление: 3 Ом

## Параметры Тиля-Смолла

- BL (Tm): 3.146
- DCR (ohms): 2.36
- Mms (g): 8.151
- Sd (cm<sup>2</sup>): 86.59
- Cms (µm/N): 0.272
- Vas (l): 2.884
- Fs (Hz): 106.9
- Qes: 1.307
- Qms: 13.178
- Qts: 1.189
- Crossover Point: 6kHz

# STAGE3 8627





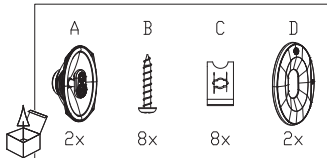
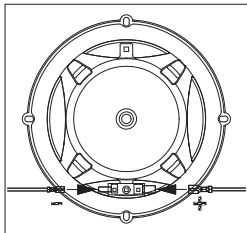
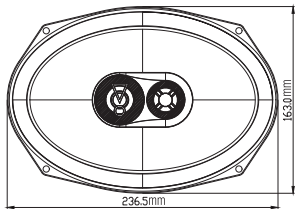
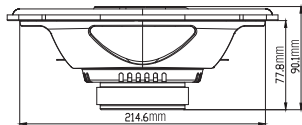
## Технические Характеристики

- Тип: 152 x 203 мм двухполосная коаксиальная акустическая система для автомобиля
- Предельная шумовая мощность: 50 Вт (среднеквадратическая), 250 Вт (пиковая)
- Чувствительность (при напряжении 2.83 В, на расстоянии 1 м): 93 дБ
- Частотная характеристика: 65 Гц – 20 кГц
- Сопротивление: 3 Ом

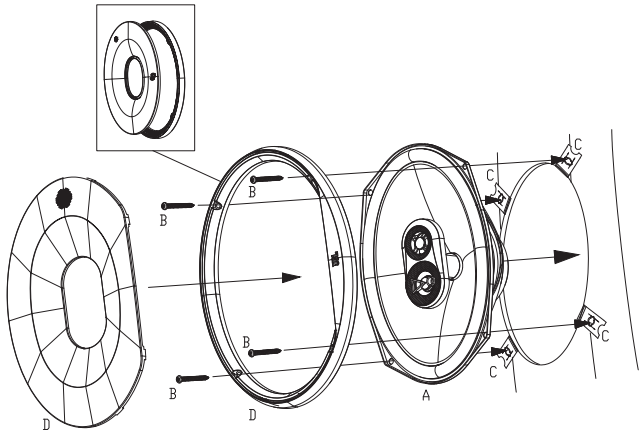
## Параметры Тиля-Смолла

- BL (Tm): 3.736
- DCR (ohms): 2.63
- Mms (g): 17.369
- Sd (cm<sup>2</sup>): 176.71
- Cms (µm/N): 0.396
- Vas (l): 7.7316
- Fs (Hz): 60.7
- Qes: 1.25
- Qms: 11.955
- Qts: 1.132
- Crossover Point: 6kHz

# STAGE3 9637







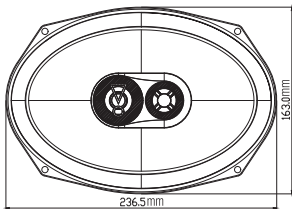
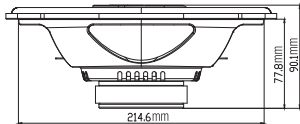
## Технические Характеристики

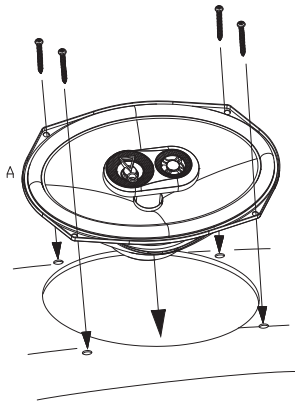
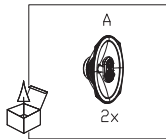
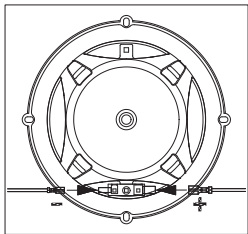
- Тип: 152 x 230 мм трехполосная акустическая система для автомобиля
- Предельная шумовая мощность: 75 Вт (среднеквадратическая), 375 Вт (пиковая)
- Чувствительность (при напряжении 2.83 В, на расстоянии 1 м): 93 дБ
- Частотная характеристика: 50 Гц – 20 кГц
- Сопротивление: 3 Ом

## Параметры Тила-Смолла

- BL (Tm): 3.533
- DCR (ohms): 2.34
- Mms (g): 22.973
- Sd (cm<sup>2</sup>): 237.79
- Cms (µm/N): 0.404
- Vas (l): 32.3563
- Fs (Hz): 52.2
- Qes: 1.413
- Qms: 13.661
- Qts: 1.281
- Crossover Point: 5kHz

# STAGE3 9637F





## Технические Характеристики

- Тип: 152 x 230 мм трехполосная акустическая система для автомобиля, заводской обновленный вариант без гриля
- Предельная шумовая мощность: 75 Вт (среднеквадратическая), 375 Вт (пиковая)
- Чувствительность (при напряжении 2.83 В, на расстоянии 1 м): 93 дБ
- Частотная характеристика: 50 Гц – 20 кГц
- Сопротивление: 3 Ом

## Параметры Тила-Смолла

- BL (Tm): 3.533
- DCR (ohms): 2.34
- Mms (g): 22.973
- Sd (cm<sup>2</sup>): 237.79
- Cms (µm/N): 0.404
- Vas (l): 32.3563
- Fs (Hz): 52.2
- Qes: 1.413
- Qms: 13.661
- Qts: 1.281
- Crossover Point: 5kHz



HARMAN International Industries,  
Incorporated  
8500 Balboa Boulevard, Northridge,  
CA 91329 USA (США)  
© 2018 HARMAN International  
Industries, Incorporated.

Все права защищены.

JBL является товарным знаком компании HARMAN International Industries, Incorporated, зарегистрированным в США и/или других странах.

Функции, характеристики и внешний вид могут изменяться без уведомления.