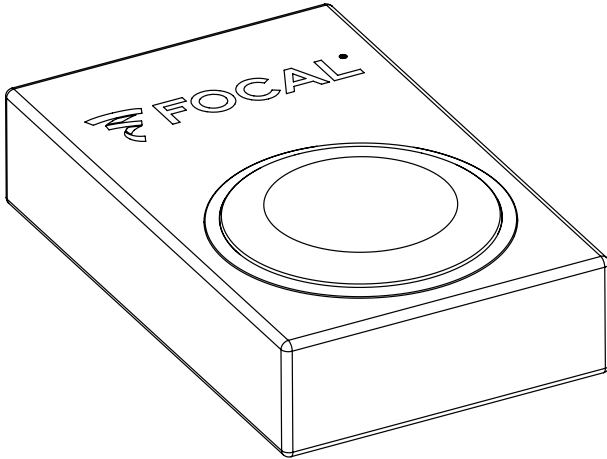


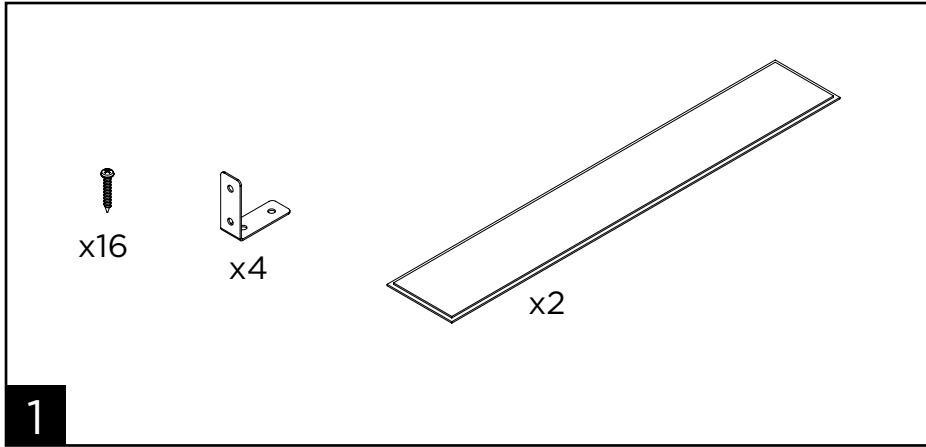
PSB200®

Manuel d'utilisation / User Manual / Gebrauchsanleitung / Manuale d'uso / Manual de uso /
Manual de utilização / Handleiding / Руководство по эксплуатации /
使用手册 / 사용 설명서 / 取扱説明書 / دليل المستخدم

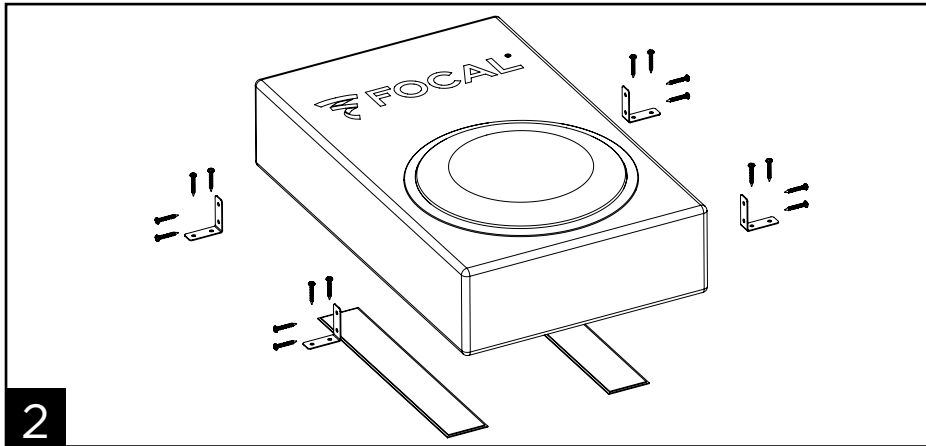


Français : page 6
English : page 6
Deutsch : Seite 6
Italiano : pagina 7
Español : página 7
Português : página 7
Nederlands : pagina 8

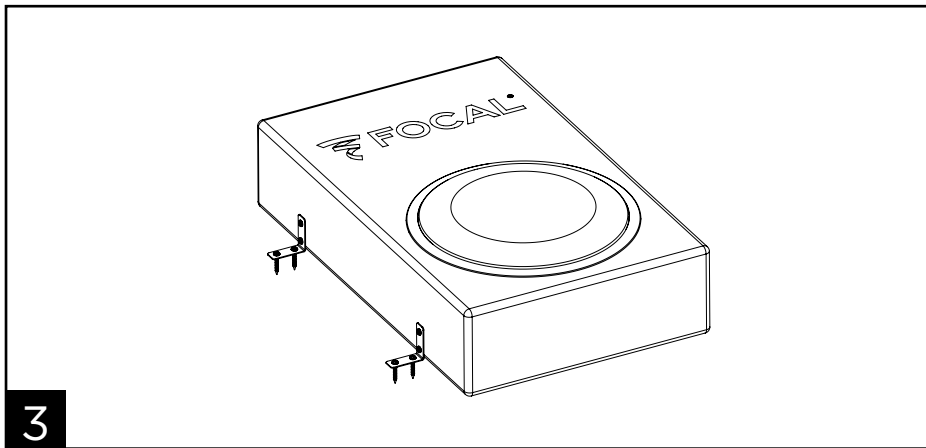
Русский: стр. 8
Polski: strona 8
中文: 第9页
한국어 : 9 페이지
日本語 : ページ 9
الصفحة: الصفحة 10



1



2



3

Français INSTRUCTIONS DE SÉCURITÉ IMPORTANTES !

1. Lire ces instructions.
2. Conserver ces instructions.
3. Prendre en considération les mises en garde.
4. Suivre toutes les instructions.
5. Afin d'éviter des dommages auditifs éventuels, ne pas écouter les enceintes à un niveau sonore élevé pendant une longue durée.
L'écoute d'enceintes à forte puissance peut endommager l'oreille de l'utilisateur et entraîner des troubles auditifs (surdit  temporaire ou d finitive, bourdonnements d'oreille, acouph nes, hyperacousie).
L'exposition des oreilles   un volume excessif (sup rieur   85 dB) pendant plus d'une heure peut endommager l'ou e irr versiblement.
6. Lors de l'installation du subwoofer dans votre v hicule, il est primordial de s curiser le caisson en le fixant fermement. Nous vous recommandons de fixer le caisson au plancher ou au ch ssis du v hicule par s curit . Si le subwoofer n'est pas fix  correctement, il pourrait  tre un projectile potentiel en cas d'accident.
Ce point est d'autant plus important si le caisson est install  dans une voiture   hayon, un break, un v hicule utilitaire ou un van.



(CEI 60417-6044)

English IMPORTANT SAFETY INSTRUCTIONS!

1. Read these instructions.
2. Keep these instructions.
3. Heed all the warnings.
4. Follow all the instructions.
5. To avoid damaging your hearing, do not listen to loudspeakers at high volumes for long periods of time.
Listening to loudspeakers at high volumes can cause damage to the user's ears and may lead to hearing problems (temporary or permanent deafness, buzzing in the ears, tinnitus, hyperacusis).
Exposure to excessive volumes (over 85 dB) for more than one hour can cause irreparable damage to your hearing.
6. When installing the subwoofer in your vehicle, it is important to secure it firmly. We recommend that you attach the enclosure to the floor or chassis of the vehicle for safety.
If the subwoofer is not properly secured, it could become a projectile in the event of an accident. This point is even more important if the subwoofer is installed in a hatchback, a station wagon, a utility vehicle or a van.



(CEI 60417-6044)

Deutsch WICHTIGE SICHERHEITSHINWEISE!

1. Lesen Sie diese Anleitung sorgf ltig durch.
2. Bewahren Sie diese Anleitung gut auf.
3. Beachten Sie die Warnhinweise.
4. Befolgen Sie s mtliche Anweisungen.
5. Um m gliche H rsch den zu vermeiden, sollten Sie die Lautsprecher nicht  ber einen l ngeren Zeitraum mit hoher Lautst rke h ren.
Das H ren  ber Lautsprecher kann das Ohr des Benutzers sch digen und H rprobleme verursachen (vor bergehende oder dauerhafte Taubheit, Ohrensausen, Tinnitus, Hyperakusis).
Wenn die Ohren l nger als eine Stunde  berm ssiger Lautst rke (mehr als 85 dB) ausgesetzt werden, kann dies zu irreversiblen H rsch den f hren.
6. Es ist bei der Aufstellung des Subwoofers in Ihrem Fahrzeug von grundlegender Bedeutung, dass Sie das G h use sichern, indem Sie es sorgf ltig befestigen. Wir empfehlen Ihnen, das G h use aus Sicherheitsgr nden am Fahrzeugboden oder -rahmen zu befestigen.
Wenn der Subwoofer nicht ordnungsgem ss befestigt ist, k nnte er bei einem Unfall leicht zu einem Wurfgeschoss werden. Dieser Aspekt gewinnt noch an Bedeutung, wenn das G h use in Autos mit Schr gheck und Heckklappe, einem Kombi, einem Nutzfahrzeug oder einem Van aufgestellt ist.



(CEI 60417-6044)

Italiano ISTRUZIONI DI SICUREZZA IMPORTANTI!

1. Leggere le istruzioni.
2. Conservare le istruzioni.
3. Tenere conto delle avvertenze.
4. Seguire tutte le istruzioni.
5. Per evitare eventuali danni all'udito, non ascoltare a lungo i diffusori ad un livello sonoro alto.
L'ascolto di diffusori ad un volume alto pu  danneggiare l'orecchio dell'utente e generare disturbi all'udito (sordit  temporanea o permanente, ronzio, acufeni, iperacusia).
L'esposizione delle orecchie ad un volume eccessivo (superiore a 85 dB) per pi  di un'ora pu  danneggiare l'udito in modo irreversibile.
6. Al momento dell'installazione del subwoofer nel veicolo,   fondamentale assicurare e fissare saldamente la cassa. Per sicurezza, si raccomanda di fissarla al pianale o al telaio del veicolo.
Se il subwoofer non   fissato correttamente, potrebbe trasformarsi in un proiettile in caso di incidente. Un corretto fissaggio   ancora pi  importante se la cassa viene montata su autovetture hatchback, familiari, camioncini o furgoni.



(CEI 60417-6044)

Esp nol INSTRUCCIONES DE SEGURIDAD IMPORTANTES

1. Lea estas instrucciones.
2. Conserve estas instrucciones.
3. Tenga en consideraci n las advertencias.
4. Respete todas las instrucciones.
5. Para evitar posibles da os auditivos, no escuche los altavoces a un nivel sonoro elevado durante largos periodos de tiempo.
La escucha de altavoces con mucha potencia puede causar da os en el o do y provocar trastornos auditivos (sordera temporal o permanente, zumbidos en los o dos, acufenos, hiperacusia).
La exposici n de los o dos a un volumen excesivo (superior a 85 dB) durante m s de una hora puede provocar da os auditivos irreversibles.
6. Cuando instale el subwoofer en su v hiculo, es imprescindible inmovilizar el caj n fij ndolo firmemente. Por seguridad, le recomendamos fijar el caj n al suelo o al chasis del v hiculo. Si el subwoofer no est  fijado correctamente, podr  convertirse en un proyectil en caso de accidente. Este punto es todav a m s importante si el caj n est  instalado en un v hiculo con port n trasero, un v hiculo familiar, un v hiculo industrial o una furgoneta.



(CEI 60417-6044)

Portugu s INSTRU OES DE SEGURAN A IMPORTANTES!

1. Leia estas instru oes.
2. Conserve estas instru oes.
3. Tenha em conta as advert ncias.
4. Siga todas as instru oes.
5. Para evitar eventuais les es auditivas, n o ou a m sica nas colunas a um n vel sonoro elevado durante periodos prolongados.
A utiliza o das colunas com pot ncias elevadas pode provocar les es nos ouvidos do utilizador e causar problemas auditivos (surdez tempor ria ou definitiva, zumbido nos ouvidos, tinido, hiperacusia).
A exposi o dos ouvidos a volumes excessivos (superiores a 85 dB) durante mais de uma hora pode provocar danos irrevers veis na audi o.
6. Quando o subwoofer for instalado no ve culo,   fundamental garantir a seguran a do compartimento fixando-o com firmeza. Recomendamos a fixa o do compartimento ao piso ou ao chassi do ve culo por motivos de seguran a. Se o subwoofer n o tiver uma fixa o correta, poder  ser potencialmente projetado em caso de acidente. Esta quest o assume uma import ncia ainda maior se o compartimento estiver instalado numa viatura com acesso direto   bagageira, numa carrinha, num ve culo comercial ou num monovolume.



(CEI 60417-6044)

Nederlands BELANGRIJKE VEILIGHEIDSLINSTRUCTIES!

1. Lees deze instructies goed door.
2. Bewaar deze instructies goed.
3. Neem de waarschuwingen ter harte.
4. Volg alle instructies zorgvuldig op.
5. Zet uw speakers niet gedurende langere tijd op een hoog volume om eventuele gehoorschade te voorkomen. Als u gedurende langere tijd naar de speakers op hoog volume luistert, kan dit uw oren beschadigen en gehoorproblemen veroorzaken (tijdelijke of permanente doofheid, oorsuizen, tinnitus, hyperacusis).
6. Wanneer u uw oren langer dan een uur blootstelt aan hard geluid (meer dan 85 dB) kan uw gehoor permanent worden beschadigd.
7. Wanneer u de subwoofer in uw voertuig installeert, zorg er dan voor dat u de behuizing veilig en stevig bevestigt. Aangeraden wordt de behuizing voor de veiligheid aan de vloer of aan het chassis van het voertuig te bevestigen. Indien de subwoofer niet goed wordt bevestigd, kan het gebeuren dat deze door het voertuig schiet bij een ongeval. Dit is nog meer van belang als de behuizing in een hatchback, stationwagen, werkvoertuig of bestelbus wordt geïnstalleerd.



(CEI 60417-6044)

Русский ВАЖНЫЕ ИНСТРУКЦИИ ПО ТЕХНИКЕ БЕЗОПАСНОСТИ!

1. Ознакомьтесь с данными инструкциями.
2. Сохраните данные инструкции.
3. Обратите внимание на все предупреждения.
4. Соблюдайте все инструкции.
5. Во избежание возможного повреждения органов слуха не следует использовать акустическую систему с установленным высоким уровнем громкости в течение длительного времени.
6. Использование акустической системы с высокой мощностью может привести к повреждению органов слуха пользователя и вызвать различные нарушения слуха (временную или постоянную глухоту, шум в ушах, звон в ушах, гиперакузию).
7. Чрезмерное воздействие шума на органы слуха (уровень звука выше 85 дБ), длящееся более одного часа, может привести к необратимой потере слуха.
8. При установке сабвуфера в автомобиле следует надежно зафиксировать корпус изделия. В целях безопасности рекомендуется фиксировать корпус к полу или раме транспортного средства.
9. В случае дорожно-транспортного происшествия не закрепленный должным образом корпус изделия является источником серьезной опасности. Особенно важно надежно закрепить корпус изделия в случае его установки в салоне хэтчбека, универсала, микроавтобуса или фургона.



(CEI 60417-6044)

Polski WAŻNE INSTRUKCJE DOTYCZĄCE BEZPIECZEŃSTWA!

1. Przeczytaj instrukcje.
2. Zachowaj instrukcje.
3. Zwracaj uwagę na ostrzeżenia.
4. Przestrzegaj instrukcji.
5. Aby uniknąć ewentualnych uszkodzeń słuchu, nie ustawiaj głośnika na wysoki poziom głośności przez dłuższy czas. Używanie głośnika ustawionego na wysoki poziom głośności może doprowadzić do uszkodzenia słuchu i wywołać jego zaburzenia (głuchota przejściowa lub ostateczna, szum i łgę dzwonienie w uszach, przeczulica słuchowa).
6. Narazenie słuchu na zbyt wysoki poziom głośności (powyżej 85 dB) przez ponad godzinę może skutkować nieodwracalnym uszkodzeniem słuchu.
7. Podczas montażu subwoofera w pojeździe, należy koniecznie zabezpieczyć obudowę, przymocowując ją w pewny sposób. Ze względów bezpieczeństwa zaleca się przymocowanie obudowy do podłogi lub podwozia pojazdu.
8. Jeżeli subwoofer nie zostanie prawidłowo przymocowany, może w razie wypadku zachować się jak pocisk. Jest to tym bardziej istotne w przypadku montażu obudowy w pojeździe typu hatchback, brek, van lub pojeździe użytkowym.



(CEI 60417-6044)

دليل المستخدم إرشادات هامة للسلامة!

1. اقرأ هذه التعليمات.
2. احتفظ بهذه التعليمات.
3. انظر للتحذيرات بعين الاعتبار.
4. اتبع كل التعليمات.
5. من أجل تجنب حدوث أي ضرر محتمل للسمع، لا تستمع لمكبرات الصوت على مستوى صوت عالٍ لمدة طويلة.
6. سماع مكبرات الصوت وهي تصدر صوتًا شديدًا يمكن أن يتلف أذن المستخدم ويتسبب في حدوث اضطرابات سمعية (صمم مؤقت أو دائم، طنين بالأذن، تهبوات سماع ضوضاء، احتداد السمع).
7. تعريض الأذنين لمستوى صوت زائد عن الحد (أعلى من 85 ديسيبل) لأكثر من ساعة يمكن أن يتلف حاسة السمع بشكل لا رجعة فيه.
8. أثناء تركيب مكبر الصوت في السيارة، من الضروري تأمين الصندوق وذلك بتثبيتته بإحكام. توصيك بتثبيت الصندوق في الأرضية أو هيكل السيارة للأمان.
9. إذا لم يتم تثبيت مكبر الصوت بشكل صحيح، يمكن أن يكون بمثابة قذيفة محتملة في حالة وقوع حادث. هذه النقطة هامة جدًا إذا كان قد تم تركيب الصندوق في سيارة ذات باب خلفي أو سيارة ركوب أو سيارة مقاعد يمكن إزالتها أو سيارة فان.

简体中文 重要安全使用指南!

1. 阅读本指南。
2. 妥善保管本指南。
3. 注意警告。
4. 一切按照指示进行操作。
5. 为了避免可能产生的听力损伤，请勿长时间在高音量使用扬声器。收听高功率扬声器会损害用户耳朵并引起听力受损（临时或永久性耳聋、耳鸣、听觉过敏）。
6. 将耳朵暴露于高音量（85分贝以上）一小时以上会导致不可逆的听力损伤。
7. 在车辆中安装超低音扬声器时，将外壳固定牢固是非常重要的。基于安全考虑，建议您将外壳安装在车辆的地板或底盘上。
8. 如超低音扬声器未正确固定，发生事故时可能成为潜在的抛射体。如音箱安装在掀背车、旅行车、多用途车或面包车中，这一点应尤为注意。



(CEI 60417-6044)

한국어 중요 안전 지침!

1. 이 지침들을 읽을 것.
2. 이 지침들을 보관할 것.
3. 경고들에 주의할 것.
4. 모든 지침을 준수할 것.
5. 청각 기능 손상을 피하기 위해, 정시간 큰 음량으로 듣지 마십시오.
6. 큰 출력을 가진 스피커 소리는 청취자의 귀에 손상을 주어 청각 기능 장애를 유발할 수 있습니다(일시적 또는 영구적 청력 손실, 귀에서 웅웅거리는 소리가 들림, 이명감, 청각 과민증).
7. 1시간 이상 과도한 음량(85 dB 초과)에 귀를 노출하면 영구적 청력 손상을 입을 수 있습니다.
8. 서브우퍼를 차량 내에 설치할 때는 가장 먼저 박스를 잘 고정해두어야 합니다.
9. 안전을 위해 박스를 차량의 바닥 또는 새시에 고정하는 것이 좋습니다.
10. 서브우퍼를 올바르게 고정하지 않으면 사고가 났을 때 발사체로 작용할 가능성이 있습니다.
11. 이 문제는 박스를 해치백, 브레이크, 유틸리티 차량 또는 밴 내에 설치할 경우 반드시 고려해야 합니다.



(CEI 60417-6044)

日本語 安全に関する重要な指示です!

1. これらの指示をお読みください。
2. これらの指示を保管してください。
3. 警告を考慮に入れてください。
4. すべての指示に従ってください。
5. 聴覚の損傷を回避するため、長時間高レベルの音量でスピーカーを聴かないでください。
6. 高出力でスピーカーを聴くと、ユーザーの耳を損傷し、聴覚障害（一時的または決定的な難聴、耳鳴り、聴覚過敏）を引き起こす可能性があります。
7. 過剰な音量（85 dB以上）に1時間以上耳をさらすと、不可逆的に聴覚を損傷する可能性があります。
8. サブウパーを車内に設置する際、キャビネットをしっかりと固定することが最も重要です。安全のため、キャビネットを車のフロアまたはシャーシに固定することをお勧めします。
9. サブウパーが正しく固定されていない場合、事故が起きた際に飛び出してしまう可能性があります。
10. これは特に、リヤハッチ車、ステーションワゴン、事業用車またはワンボックスワゴンにキャビネットが固定されている場合に重要です。



(CEI 60417-6044)



部件名称 Part Name	有毒有害物质或元素					
	"铅 (Pb)"	"镉 (Cd)"	"汞 (Hg)"	"六价铬 (Cr6+)"	"多溴联苯 (PBBs)"	"多溴二苯醚 (PBDEs)"
喇叭塑胶件 Plastic parts	0	0	0	0	0	0
喇叭铁 (盆) Steel basket	0	0	0	0	X	X
喇叭鼓纸 Cone	0	0	0	0	0	0
喇叭折环 Surround	0	0	0	0	0	0
喇叭音圈 Voice coil	0	0	0	0	X	X
喇叭T铁、华司 T-yoke, washer	0	0	0	0	X	X
喇叭磁钢 Magnet	0	0	0	0	0	0
喷漆 Painting	0	0	0	0	0	0
胶水 Glue	0	0	0	0	0	0
引线 Wire	0	0	0	0	X	X
毛毯布 Carpet	0	0	0	0	0	0
箱体	0	0	0	0	0	0
配件	0	0	0	0	0	0

本表格依据 SJ/T 11364 的规定编制。
 O: 表示该有害物质在该部件所有均质材料中的含量均在GB/T 26572规定的限量要求以下。
 X: 表示该有害物质至少在该部件的某一均质材料中的含量超出GB/T 26572规定的限量要求。

Enregistrez votre produit en ligne sur : www.focal.com/garantie et obtenez votre certificat de garantie.



Please validate your Focal-JMlab warranty, it is now possible to register your product online: www.focal.com/warranty



Registrieren Sie Ihr Produkt online, um Ihre Focal-JMlab-Garantie zu bestätigen: www.focal.com/warranty



Per validare la garanzia Focal-JMlab adesso è possibile registrare il prodotto on-line su: www.focal.com/warranty



Para validar la garantía Focal-JMlab, ahora también puede registrar su producto en línea: www.focal.com/warranty



Para validar a garantia Focal-JMlab, agora é possível registar um produto online: www.focal.com/warranty



Français

Condition de garantie

En cas de problème, adressez-vous à votre revendeur Focal. La garantie pour la France sur tout matériel Focal est de 2 ans non transmissible en cas de revente, à partir de la date d'achat. En cas de matériel défectueux, celui-ci doit être expédié à vos frais, dans son emballage d'origine auprès du revendeur, lequel analysera le matériel et déterminera la nature de la panne. Si celui-ci est sous garantie, le matériel vous sera rendu ou remplacé en "franco de port". Dans le cas contraire, un devis de réparation vous sera proposé. La garantie ne couvre pas les dommages résultant d'une mauvaise utilisation ou d'un branchement incorrect (bobines mobiles brûlées par exemple...)

English

Warranty conditions

If you encounter problems, contact your Focal distributor first. For all Focal equipment, the warranty applicable to France covers a 2-year period as of the purchase date and is non-transmissible in case of resale. In the event of faulty equipment, it should be sent, at your own expense, in its original packaging to your distributor, who will then check the equipment and determine the nature of the problem. If it is under warranty, the equipment will be returned to you or replaced "postage paid". Otherwise, a quote for repair will be sent to you. The warranty does not cover damage arising from improper use or incorrect connection (e.g. burned voice coils...)

Deutsch

Garantiebedingung

Wenden Sie sich bitte im Problemfall an Ihren Focal-Händler. Die Garantie beträgt in Frankreich für das gesamte Focal-Material 2 Jahre ab Kaufdatum und kann im Fall des Wiederverkaufs nicht übertragen werden. Ist das Material defekt, muss es auf Ihre Kosten in seiner Originalverpackung an den Händler gesandt werden, der das Material analysiert und die Art der Panne feststellt. Wird diese garantiert, erhalten Sie das reparierte oder ausgetauschte Material "frei Haus" zurück. Im gegenteiligen Fall wird Ihnen ein Kostenvoranschlag für die Reparatur gemacht. Die Garantie schließt Schäden aus, die auf eine unsachgemäße Verwendung oder falsche Anschlüsse zurückzuführen sind (z.B. durchgebrannte mobile Spulen usw.)

Italiano

Condizioni di garanzia

In caso di problemi, rivolgersi al rivenditore Focal più vicino. La garanzia per la Francia su tutti i materiali Focal è di 2 anni a decorrere dalla data d'acquisto e non è trasferibile in caso di rivendita. L'eventuale materiale difettoso deve essere spedito a proprie spese e nell'imballaggio originale al rivenditore, il quale lo analizzerà e individuerà la causa dell'anomalia. Se il materiale è ancora coperto da garanzia sarà riconsegnato o sostituito "franco di porto". In caso contrario, sarà proposto un preventivo per la riparazione. La garanzia non copre i danni dovuti a un uso improprio o a un collegamento scorretto (ad es. bobine mobili bruciate).

Español

Condiciones de la garantía

En caso de problema, acuda a su distribuidor Focal. La garantía en Francia de cualquier material Focal es de 2 años no transmisible en caso de reventa, a partir de la fecha de compra. En caso de material defectuoso, este debe enviarse a su cargo, en su embalaje original al distribuidor, quien analizará el material y determinará la naturaleza de la avería. Si este está en garantía, el material se le devolverá o se sustituirá sin cobrarle gastos de transporte. En caso contrario, le ofreceremos un presupuesto de reparación. La garantía no cubre los daños resultantes de un uso inadecuado o de una conexión incorrecta (bobinas móviles quemadas por ejemplo).

Português

Condições de garantia

Se houver problema, fale com seu revendedor Focal. Em França, a garantia sobre todo equipamento Focal é de dois anos não transferível em caso de revenda, a partir da data de compra. No caso de equipamento defeituoso, este deve ser enviado por sua conta, em sua embalagem de origem junto do revendedor, o qual examinará e determinará a natureza da avaria. Se este estiver dentro do período de garantia, o equipamento lhe será restituído ou substituído sem custos. Caso contrário, um orçamento de reparação lhe será proposto. A garantia não cobre os estragos causados por uma má utilização ou uma ligação incorreta (bobinas móveis queimadas por exemplo...)

Voor garantie validatie
Focal -JMIab,
Het is nu mogelijk om het
product online te registreren:
www.focal.com/warranty



Для подтверждения
гарантии Focal-JMIab,
еперь продукт можно
зарегистрировать на сайте
www.focal.com/warranty



Proszę potwierdzić swoją
gwarancję Focal-JMIab,
teraz możesz zarejestrować
produkt online:
www.focal.com/warranty



请于10天内寄回随附的产品质保
书,使Focal-JMIab质保生效。
您现在可以在线注册产品:
www.focal.com/warranty



Focal-JMIab의 개런티 유효화
를 위해,
이제 웹사이트에서 제품의 온라인
저장 등록도 가능합니다:
www.focal.com/warranty



Focal-JMIab의保証を有効にす
るには、
現在、製品のオンライン登録が
可能になりました:
www.focal.com/warranty



Nederlands

Garantievoorwaarden

Wend u bij problemen tot uw Focal-verkooppunt. In Frankrijk geldt vanaf aankoopdatum twee jaar garantie, die bij doorverkoop niet meer geldt. Bij een defect dient het product in de originele doos op uw kosten naar het verkooppunt te worden gestuurd, die het product zal analyseren en de oorzaak van het defect bepalen. Indien dit onder de garantie valt, wordt het product teruggegeven of vervangen zonder verzendkosten. Indien dit niet het geval is, zal een offerte voor de reparatie worden opgemaakt en aan u worden voorgelegd. Schade als gevolg van verkeerd gebruik of een onjuiste aansluiting (bijvoorbeeld doorgebrande spreekspelen...) valt niet onder de garantie.

Русский

Гарантийные условия

В случае возникновения проблем обратитесь к Вашему дистрибьютору Focal. Период гарантийного обслуживания всего оборудования Focal во Франции составляет 2 года с даты покупки, гарантия не подлежит передаче в случае перепродажи. В случае обнаружения неисправности оборудования, Вам необходимо отправить его за Ваш счет, в оригинальной упаковке Вашему дистрибьютору, который проверит оборудование и определит характер неисправности. Если неисправность попадает под гарантийное обслуживание, Ваше оборудование будет Вам возвращено или заменено «франко порт». В противном случае Вам будет выставлен счет за ремонт. Гарантия не покрывает неисправности, возникшие в результате неправильного использования или неправильного подключения (например, сгоревшие катушки...)

Polski

Warunki gwarancji

W przypadku wystąpienia problemów należy skontaktować się ze sprzedawcą Focal. We Francji gwarancja na urządzenia Focal wynosi 2 lata od daty zakupu i jest niezbywalna w przypadku odsprzedaży. W przypadku zaistnienia wad, urządzenie należy dostarczyć na własny koszt, w oryginalnym opakowaniu, do sprzedawcy, który sprawdzi i ustali rodzaj uszkodzenia. Jeśli urządzenie jest na gwarancji, zostanie nieodpłatnie naprawione lub wymienione na nowe. Jeśli urządzenie nie jest na gwarancji, przedstawimy kosztorys naprawy. Gwarancja nie obejmuje uszkodzeń wynikających z niewłaściwego użytkowania lub nieprawidłowego podłączenia (na przykład przepalony przetwornik elektroakustyczny).

简体中文

质保条件

如出现任何问题,请联络您的Focal销售商。对于Focal的任何设备,自购买日算起在法国有2年保修,但对转售后的设备不提供保修。如果设备有缺陷,需要您将其装在原包装中,自费寄回销售商,后者将对设备进行检查并确定故障原因。如果在保质期内,该设备将返还给您或进行更换,邮寄费用将由销售商支付。如果已经不在保质期内,您将收到一份维修报价单。维修服务不包括因非正常使用或错误连接造成的损坏(如动圈烧毁……)。

한국어

품질 보증 조건

문제가 발생하면 Focal 딜러에게 문의하십시오. Focal의 모든 제품은 프랑스에서의 보증기간이 구매일로부터 2년이며 재판매 시 양도되지 않습니다. 제품에 결함이 있을 경우에 제품을 원포장에 넣어 운임 고객 부담으로 딜러에게 보내주시면 딜러가 제품을 분석해 고장의 원인과 성격을 판단하게 됩니다. 보증 기간이 남은 제품은 "운임 선불(딜러 부담)"로 고객에게 다시 보내드리거나 교환해드립니다. 그렇지 않은 경우에는 수리 견적을 제시해드립니다. 제품 오염 또는 부적절한 접촉으로 인해 제품이 손상되었을 경우(예: 가동 코일이 불에 탄 경우)에는 보증이 적용되지 않습니다.

日本語

製品保証条件

製品に問題が生じた場合、Focal販売代理店にご連絡ください。Focal全製品のフランスでの製品保証期間は購入日から2年間です。転売した場合は保証期間を譲渡することはできません。製品に欠陥があった場合は、購入時の梱包のまま販売代理店にお送りください(送料はお客様でご負担ください)。販売代理店が欠陥のあった製品を調べ、故障の原因を特定します。保証期間中の場合、修理済みの製品または代替製品をお送りします(送料は当社負)。保証期間が終了している場合、修理にかかる見積もりをご連絡します。不適切な使用による故障または不正確な接続に起因する故障(例: モバイルコイルのオーバーヒートなど)は保証対象外です。

الرجاء تفعيل ضمان
Focal-JMIab الخاص بك,
يمكنك الآن تسجيل منتجك عبر الإنترنت على موقع:
www.focal.com/warranty



دليل المستخدم

شروط الضمان:

في حالة حدوث أي مشاكل، الرجاء الاتصال بموزع Focal الأقرب لك. يسري الضمان في فرنسا على كل منتجات Focal لمدة عامين من تاريخ الشراء، ولا يمكن نقله في حالة إعادة البيع. في حالة وجود جهاز معيب، يجب إرساله على حسابك، في غلافه الأصلي إلى الموزع الذي سيقوم بفحص الجهاز وتحديد طبيعة العطل. إذا كانت الأجهزة تحت الضمان، سيتم إرجاعها لكم أو تبديلها «على حساب المرسل». بخلاف ذلك، سوف يُعرض عليك تقدير تكاليف الإصلاح. لا يشمل الضمان الأضرار الناتجة عن سوء الاستخدام أو التوصيل غير الصحيح (اختراق الملفات المتحركة على سبيل المثال...).

**Elimination correcte de ce produit.**

Ce marquage indique que ce produit ne doit pas être éliminé avec les autres déchets ménagers au sein de l'UE. Par mesure de prévention pour l'environnement et pour la santé humaine, veuillez le recycler de manière responsable, pour favoriser la réutilisation des ressources matérielles. Pour retourner votre appareil usé, veuillez utiliser les systèmes de retour et de collecte ou contactez le détaillant chez lequel le produit a été acheté. Celui-ci pourra procéder au recyclage du produit en toute sécurité.

**Korrekt avlägsnande av produkten.**

Den här märkning anger att produkten inte ska kasseras med annat hushållsavfall inom EU. För att förhindra skada på miljö och människors hälsa, vänligen återvinna produkten ansvarsfullt för att främja återanvändning av materialresurserna. Använd tillgängliga återlämnings- och insamlingsystem för att återlämna din använda anordning, eller kontakta återförsäljaren som du köpte produkten av. De kan återvinna produkten säkert.

**Correct elimination of this product.**

This marking indicates that within the EU this product should not be disposed of with other household wastes. To prevent any risk to the environment or human health, please recycle them responsibly to encourage the reuse of material resources. To return your used device, please use the return and collection systems available, or contact the retailer where you purchased the product. They can recycle this product safely.

**A termék helyes ártalmatlanítása.**

Ez a jelölés azt jelzi, hogy a terméket nem szabad az EU területén az egyéb háztartási hulladékkal együtt kidobni. A lehetséges környezet- és egészségkárosodás elkerülése érdekében kérjük, hogy a hulladékot felelősen hasznosítsa újra, ezzel segítve a nyereságok újrahasznosítását. A használt eszközök visszaküldéséhez használja a rendelkezésre álló visszaküldési és gyűjtőrendszereket vagy forduljon a kiskereskedőhöz, aiktól a terméket vásárolta. Ők elvégzik a termék biztonságos újrahasznosítását.

**Ordnungsgemäße Entsorgung des Produkts.**

Diese Kennzeichnung weist darauf hin, dass dieses Produkt innerhalb der EU nicht mit anderen Haushaltsabfällen entsorgt werden darf. Als Präventivmaßnahme für die Umwelt und die menschliche Gesundheit muss auf eine verantwortungsbewusste Wiederverwertung zur Förderung der Wiederverwendung von materiellen Ressourcen geachtet werden. Für die Rückgabe von Gebrauchsgütern verwenden Sie bitte zur Verfügung stehende Rückgabe- und Recyclingssysteme oder wenden Sie sich an den Händler, bei dem Sie das Produkt erworben haben. Letzterer kann das Gerät sicher dem Wertstoffkreislauf zuführen.

**Pareiza šī produkta likvidācija.**

Šis marķējums norāda, ka Eiropas Savienībā šo produktu nedrīkst izmest kopā ar citiem sadzīves atkritumiem. Lai novērstu jebkādu risku videi vai cilvēku veselībai, lūdzam nodot produktu atbilstējai pārstrādei, lai veicinātu materiālo resursu atbilstošu izmantošanu. Lai atgrieztu savu lietoto ierīci, lūdz, izmantojiet pieejamās atpakaļņošanas un savākšanas sistēmas, vai sazinieties ar izplatītāju, no kura iegādājāties šo produktu. Tas var droši pārstrādāt šo produktu.

**Eliminación correcta de este producto.**

Este símbolo indica que este producto no debe eliminarse con el resto de residuos domésticos dentro de la UE. Con el objetivo de proteger el medioambiente y la salud pública, recicle de forma responsable para favorecer la reutilización de los recursos materiales. Para devolver su aparato usado, utilice los sistemas de devolución y recogida o póngase en contacto con el vendedor del producto. Este podrá proceder al reciclaje del producto de forma totalmente segura.

**Pravilno odlaganje tega izdelka.**

Ta oznaka pomeni, da tega izdelka v EU ni dovoljeno odlagati z drugimi gospodinjiskimi odpadki. V izogibnet povzročanju morebitne škode za okolje ali človeško zdravje izdelke reciklirajte odgovorno, da omogočite ponovno uporabo materiala. Če želite rabilno napravo vrniti, jo vrnite prek sistemov za vračanje in zbiranje, ki so na voljo, ali pa se obrnite na trgovca, pri katerem ste izdelek kupili, ki bo izdelek varno recikliral.

**Corretto smaltimento di questo prodotto.**

Questa marcatura indica che, nell'UE, questo prodotto non deve essere smaltito insieme agli altri rifiuti domestici. A titolo preventivo per l'ambiente e la salute, deve essere riciclato in modo responsabile per favorire il riutilizzo delle risorse materiali. Per mandare indietro l'apparecchio usato, si prega di utilizzare il sistema di reso e raccolta o di contattare il rivenditore da cui è stato acquistato il prodotto, il quale potrà procedere a riciclare il prodotto in totale sicurezza.

**Správná likvidace tohoto výrobku.**

Toto označení znamená, že výrobek v EU nelze likvidovat spolu s jiným domácím odpadem. Aby se předešlo možným škodám na životním prostředí či na lidském zdraví, výrobky zodpovědně recyklujte, podpořte tím opětovné využívání materiálů. Pro vrácení použitého výrobku využijte dostupné vratné a sběrné systémy nebo se spojte s maloobchodním prodejcem, kde jste výrobek zakoupili. Ti pak mohou výrobek bezpečně recyklovat.

**Eliminação correta deste produto.**

Esta marca indica que, na UE, este produto não deve ser eliminado com outro lixo doméstico. Como medida de prevenção para o ambiente e para a saúde humana, deve ser reciclado de modo responsável, para promover a reutilização dos recursos materiais. Para devolver o seu dispositivo usado, recorra aos sistemas de devolução e recolha ou contacto o comerciante em que o produto foi adquirido. Este poderá proceder à reciclagem do produto com toda a segurança.

**Σωστή απόρριψη αυτού του προϊόντος.**

Αυτή η ομμάση υποδεικνύει ότι το προϊόν αυτό δεν πρέπει να απορριπτεται μαζί με άλλα οικιακά απόρριμματα εντός της ΕΕ. Για να αποφευχθεί τυχόν κίνδυνος για το περιβάλλον ή την ανθρώπινη υγεία, παρακαλείσθε να το ανακυκλώσετε υπεύθυνα για να προωθήσετε την επαναχρησιμοποίηση των υλικών πόρων. Για να επιστρέψετε τη μεταχειρισμένη συσκευή σας, χρησιμοποιήστε τα διαθέσιμα συστήματα επιστροφής και συλλογής ή επικοινωνήστε με το κατάστημα από το οποίο αγοράσατε το προϊόν. Αυτοί μπορούν να ανακυκλώσουν το προϊόν με ασφάλεια.

**Pravidlowe usowanie produktu.**

To oznaczenie informuje, że produkt nie należy usuwać wraz z innymi odpadami z gospodarstwa domowego na terenie UE. W celu ochrony środowiska i zdrowia człowieka, należy w sposób odpowiedzialny prowadzić recykling i wspierać ponownie wykorzystywanie materiałów. Aby zwrócić swoje urządzenie, należy skorzystać z systemu zwrotu i odbioru prowadzonego przez sprzedawcę detalicznego, u którego produkt został nabyty. Sprzedawca będzie w stanie w sposób bezpieczny przeprowadzić recykling produktu.

**Tinkamas šio gaminio šalinimas.**

Šis ženklas reiškia, kad ES šalyse šio gaminio negalima išmesti su buitinėmis atliekomis. Norėdami išvengti pavojaus aplinkai arba žmonių sveikatai, atsakingai pasirūpinkite jo perdirimu, kad pakartintumėte pakartotinį medžiagų panaudojimą. Norėdami grąžinti panaudotą prietaisą, pasinaudokite esamomis atliekų gražinimo ir surinkimo sistemomis arba kreipkitės į pardavėją, iš kurio įsigijote gaminį. Jie gali saugiai perdirbti šį gaminį.

**Tuotteen asianmukainen hävittäminen.**

Tämä merkintä osoittaa, että EU:ssa tätä tuotetta ei saa hävittää muiden kotitalousjätteen mukana. Kierrätä se vastuullisesti ehkäistäkseen mahdollisia vaaroja ympäristölle tai ihmisten terveydelle ja edistääksesi aineiden voimavarojen talteenkäyttöä. Palauta käytetty laite käyttämällä saatavilla olevia palautus- ja keräysjärjestelmiä tai ota yhteys jälleenmyyjään, jolta ostit tuotteen. He voivat kierrättää tämän tuotteen turvallisesti.

**Správná likvidácia tohto výrobku.**

Toto označenie určuje, že v rámci EÚ sa tento výrobok nesmie likvidovať spolu s konválnym odpadom z domácnosti. Aby sa predišlo rizikám pre životné prostredie alebo ľudské zdravie, zabezpečte ich náležitú recykláciu, čím podporíte opätovné využitie prírodných zdrojov. Ak chcete použiť zariadenie vrátiť, využite na to dostupné systémy zberu a recyklácie odpadu alebo požiadajte o pomoc predajcu, u ktorého ste výrobok kúpili. Ten dokáže tento výrobok bezpečne recyklovať.

**Правильная утилизация продукта.**

Данная маркировка указывает на то, что в пределах ЕС этот продукт не может утилизироваться вместе с бытовым мусором. В целях предотвращения загрязнения окружающей среды и нанесения ущерба здоровью человека утилизируйте продукт должным образом, позволяющим произвести его повторную переработку. Для того чтобы вернуть бытовые в употреблении устройство, используйте систему возврата и сбора сырья либо обратитесь в пункт розничной торговли, в котором вы приобрели продукт, для организации повторной переработки с соблюдением всех норм безопасности.

**Selle toote õige kõrvaldamine.**

See märkis näitab, et ELis ei tohi seda toodet käeldeda koos muude majapidamisjäätmetega. Ohu vältimiseks keskkonnale või inimeste tervisele viige need vastutustundlikult ümberootlusele, et soodustada materjaliresursside taaskasutamist. Oma kasutatud seadme tagastamiseks kasutage saadavalolevaid tagastus- ja kogumissüsteeme või võtke ühendust jaemüüjaga, kellelt te toote ostsite. Müüja võib selle toote chultalt ümbertöötusse viia.

**Correcte verwijdering van dit product.**

Deze markering geeft aan dat dit product in de EU niet samen met ander huishoudelijk afval mag worden weggegooid. Om het milieu en de gezondheid van de mens te beschermen, dient u het product op verantwoorde wijze te recyclen om hergebruik van materiële hulpbronnen te stimuleren. U kunt uw gebruikte apparaat retourneren bij een recyclepunt of milieustation, of neem contact op met de winkel waar u het product hebt gekocht. Zo kan het product op verantwoorde wijze worden gerecycled.

**Korrekt eliminering af dette produkt.**

Dette mærke indikerer, at dette produkt, i overensstemmelse med EU, ikke skal bortskaffes sammen med andet husholdningsaffald. For at undgå enhver risiko for miljøet eller menneskers sundhed, skal du genanvende det på ansvarlig vis og således fremme genbrug af materielle ressourcer. Hvis du ønsker at returnere din brugte enhed, skal du bruge de returnerings- og indsamlingssystemer, der er tilgængelige, eller kontakte forhandleren, hvor du købte produktet. De kan genbruge dette produkt på sikker vis.



Focal-JMlab® - BP 374 - 108, rue de l'Avenir - 42353 La Talaudière cedex - France - www.focal.com
Tel. (+33) 04 77 43 57 00 - Fax (+33) 04 77 43 57 04 - SCBC-170719/1 - COD01587