

Сбой/Проявление**Причина****Решение**

Не справляется с нагрузкой.

Мощность нагрузки слишком велика, или действительная мощность устройства превышает номинальную мощность. Площадь сечения провода недостаточна или конец провода плохо подсоединён. Пусковая мощность больше номинальной мощности.

Необходимо снизить мощность нагрузки.

Используйте соответствующие провода и проверьте соединения. См. часть **“ПОДКЛЮЧЕНИЕ”**

Используйте плавный пуск, для запуска или смены нагрузки.

Шум.

Помехи.

Держите инвертор и антенну подальше друг от друга. Используйте экранированную антенну.

Если после применения всех вышеперечисленных методов устройство не заработало, проблема может быть во внутренней электронной схеме. Обратитесь к поставщику для получения технического обслуживания.

ГАРАНТИЯ

Гарантийный период - один год с момента приобретения. В случае если в течение гарантийного периода выявляется неисправность, вызванная качеством нашего товара, наша компания готова устранить неисправность прибора бесплатно. Однако любой из нижеприведённых пунктов нарушает условия, на которых предоставляется гарантия.

- Упаковка порвана, повреждена или заменена на постороннюю, а внутренние детали прибора повреждены в результате удара или падения.
- Неправильное подключение питания постоянного тока.
- Устройство разбиралось или был произведён ремонт лицом, не имеющим на то полномочий.
- Устройство было повреждено вследствие неправильной установки или эксплуатации.

Производитель оставляет за собой право вносить изменения в конструкцию устройства без отображений в настоящей инструкции.

Инвертор

12В - 220В, 1000 Вт

API-1000-07



www.airline.su

ПАСПОРТ

ИНСТРУКЦИЯ

ПО ЭКСПЛУАТАЦИИ



ВНИМАНИЕ: Данное руководство содержит важные сведения, касающиеся безопасности и эксплуатации оборудования. Внимательно прочитайте перед использованием.

КРАТКОЕ ОПИСАНИЕ

Данная модель является одним из наиболее совершенных устройств преобразования тока. Оно способно питать переменным током, преобразованным от источника постоянного тока. Данное устройство может быть использовано в автомобилях и других транспортных средствах, а также в экстренных случаях, когда произошёл сбой в питании.

Для эффективного и безопасного использования инвертора, пожалуйста, внимательно прочитайте инструкцию до начала установки и использования устройства. В особенности, обратите внимание на пометки «ВНИМАНИЕ» и «ПРИМЕЧАНИЕ», имеющиеся в данной инструкции.

ПРЕДОСТЕРЕЖЕНИЯ И БЕЗОПАСНОСТЬ

- Прочитайте руководство по эксплуатации перед использованием прибора, и сохраните его, чтобы обращаться к нему в дальнейшем.
- Избегайте длительного нахождения прибора на солнце. Храните как можно дальше от источников тепла, жидкости или влаги.
- При использовании, корпус инвертора будет выделять тепло. Пожалуйста, избегайте взаимодействия с материалами, восприимчивыми к высоким температурам, такими как одежда, спальные мешки и ковры.
- Устройство создано для использования в электросети с отрицательным общим проводом. Запрещается использовать вместе с положительным общим проводом! (В большинстве современных транспортных средств и на судах используется отрицательный общий провод)
- Запрещается разбирать инвертор. В противном случае это может привести к поражению электрическим током или возгоранию.
- Хранить в недоступном для детей месте. Взрослые должны внимательно следить за детьми, и не позволять им играть с прибором.
- Данный инвертор не может использоваться детьми без присмотра, инвалидами, больными, страдающими душевными расстройствами, а также людьми, не имеющими соответствующего опыта.
- Пожалуйста, относитесь к выходным розеткам также бережно, как к бытовым домашним розеткам, не пытайтесь вставлять в них какие-либо другие вещи, кроме вилки электроприбора. Неправильное использование может привести к поражению электрическим током или возгоранию.
- Будьте бдительны во время эксплуатации. Не работайте с устройством, когда находитесь одни. Убедитесь, что неподалёку есть кто-то, кто сможет оказать вам помощь, если это потребуется.
- Отключите инвертор и батарею, когда они не используются. Во избежание короткого замыкания, осуществляйте работу с проводами и соединениями осторожно.

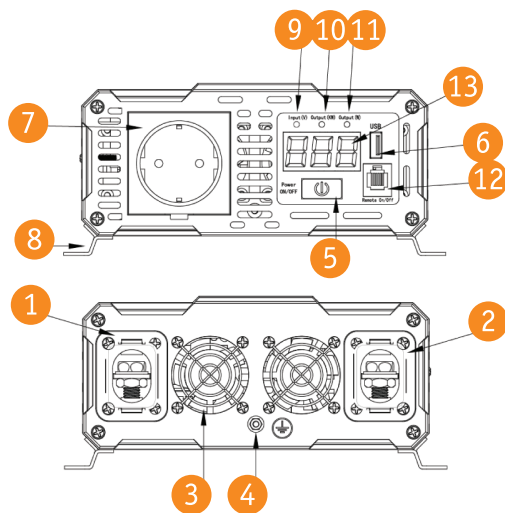
ПЕРЕЧЕНЬ ЭЛЕМЕНТОВ

Задняя панель

- 1 Входная клемма: положительная (красная)
- 2 Входная клемма: отрицательная (чёрная)
- 3 Охлаждающий вентилятор
- 4 Клемма заземления

Лицевая панель

- 5 Кнопка включения
- 6 Порт USB
- 7 Выходная розетка переменного тока
- 8 Опора
- 9 Индикатор выходной мощности (Вт)
- 10 Индикатор выходной мощности (кВт)
- 11 Индикатор входящего напряжения (В)
- 12 Разъем для подключения пульта ДУ (Пульт ДУ в комплект не входит)
- 13 Цифровой дисплей



РАСПОЛОЖЕНИЕ

Во избежание ущерба, связанного с падением, сначала необходимо расположить инвертор на устойчивой поверхности, такой как пол, стол, закреплённая подставка и т.д. Местоположение должно отвечать следующим требованиям:

- 1) Сухость: никогда не проливайте воду или другую жидкость на инвертор
- 2) Прохлада: нормальная температура должна быть между 0° и 40°С, а оптимальная температура - 10°С ~ 25°С.
- 3) Вентилируемость: должна сохраняться достаточная дистанция между прибором и окружающими предметами. Запрещается блокировать вентиляцию.
- 4) Чистота: запрещается устанавливать прибор в помещении с пыльным, древесным осадком или частицами, которые могут попасть в прибор во время работы вентилятора и повлиять на нормальную работу.
- 5) Запрещается держать в рабочей среде воспламеняемые материалы, такие как бензин или алкоголь, т.к. может возникнуть искра или дуговой разряд, когда прибор соединяется с батареей.

БАТАРЕЯ

• Напряжение и ток батареи

Батарея должна быть спроектирована для питания прибора постоянным током, выходное напряжение и номинальное напряжение должно соответствовать уровню входного напряжения инвертора. При любом напряжении, превышающем диапазон входного напряжения инвертора, сработает защита от избыточного или недостаточного напряжения.

В то же время батарея должна поставлять достаточное количество тока. Батарея малой мощности не сможет питать мощное электрическое устройство. В таком случае, батарея будет защищена от недостаточного напряжения из-за переразрядки батареи.

Простой метод расчёта тока батареи: мощность нагрузки ÷ напряжение батареи. Учитывая потребление самого инвертора, действительный ток будет примерно на 10% больше. К примеру, напряжение свинцовой аккумуляторной батареи – 12В постоянного тока, и мощность нагрузки – 400Вт, то действительный ток будет: $400\text{Вт} \div 12\text{В} \times 110\% = 36,6\text{А}$

• Время работы батареи

Время работы батареи зависит от ёмкости батареи и силы тока, и метод расчёта будет следующий:

Время работы = ёмкость батареи ÷ сила тока = ёмкость батареи ÷ (числовое значение мощности нагрузки ÷ мощность батареи x 110%). К примеру, параметры батареи – 12В.200А.ч, мощность нагрузки – 100Вт, то общее время разрядки – $200 \div (100 \div 12 \times 110\%) \approx 21,8$ часов.

Примечание: Полученный выше результат, верен для батареи с 20 часовым режимом разрядки, т.е. батарей на 200 А.ч, с силой тока менее 10А. Когда ток разряда превышает 10А, время разрядки сокращается. Для проведения этих расчётов вы можете обратиться к руководству пользователя, которое предоставляется производителем батареи.

ПОДКЛЮЧЕНИЕ

1. Подсоедините к свинцовой аккумуляторной батарее

1) Пожалуйста, соблюдайте все меры предосторожности перед подключением, а затем проверьте, соответствует ли напряжение батареи входному напряжению инвертора. Только напряжение батареи, удовлетворяющее всем требованиям, может быть допущено для подключения к инвертору.

2) Сечение соединительного провода должно соответствовать максимальной силе тока. Основываясь на таблице, приведённой ниже, пожалуйста, выберите необходимое минимальное сечение провода. Допускается увеличение сечения в большую сторону.

Номинальное напряжение
батареи

12В

Максимальная мощность
нагрузки

1000Вт

Макс. сила тока в
проводе

100А

Параметры провода

16 мм²

ПРИМЕЧАНИЕ:

- Таблица приведена исключительно для справки. На практике, толстый провод может быть заменен двумя тонкими параллельными проводами, с единственным условием, что общая площадь сечения проводов будет соответствовать стандартам.
- При сильном токе, входной провод постоянного тока может спровоцировать падение напряжения, таким образом, рабочее напряжение должно соответствовать значениям на клеммах инвертора. Если падение напряжения слишком велико, то необходимо увеличить площадь сечения или уменьшить длину соединительного провода. Рекомендуемая длина соединительного провода – 1~2м.
- Подсоедините отрицательный вывод батареи к минусовой клемме (чёрная) на задней панели инвертора, и затем подсоедините положительный вывод батареи к плюсовой клемме (красная) инвертора, и закрепите их.



ВНИМАНИЕ:

- Чтобы избежать повреждений глаз и кожи от кислоты и коррозионно-активных веществ, при работе рядом с батареями необходимо использовать защиту для глаз и рабочую одежду.
- Подготовьте достаточное количество воды и мыла. В случае попадания едких веществ на глаза или кожу, необходимо очистить их при помощи воды и мыла как можно скорее. Если едкие вещества случайно попали в глаза, немедленно промойте глаза холодной водой, и отправляйтесь в больницу.
- Не держите легко воспламеняющиеся материалы рядом с прибором, поскольку при подключении к батарее может возникнуть искра.
- Поддерживайте хорошую вентиляруемость помещения. При работе батарея может производить небольшое количество легковоспламеняющегося газа, поэтому держите её как можно дальше от инвертора. Не рекомендуется устанавливать их слишком близко друг к другу.
- Обратная полярность подключения или короткое замыкание, может привести к выходу из строя предохранителя или повреждению внутренних элементов инвертора.
- Избегайте короткого замыкания между плюсом и минусом батареи, в противном случае это может привести к появлению сильного тока и искры; может стать причиной повреждения батареи или тела.
- Хорошо закрепите соединительные провода постоянного тока на клеммах батареи и инвертора, в противном случае это может привести к чрезмерному снижению напряжения или к перегреву провода.
- Во избежание короткого замыкания, при установке снимите все металлические предметы, такие как часы или кольца.
- Несмотря на наличие защиты от повышенного напряжения, оно может нанести ущерб инвертору, если входное напряжение слишком высоко.

2. Подсоединение электрооборудования переменного тока

Вставьте разъём электропитания электрического прибора переменного тока, напрямую в выходную розетку инвертора.



ВНИМАНИЕ:

- Убедитесь, что перед соединением переключателя инвертора и устройства находятся в положении OFF (Выкл.).
- Проверьте шнур электропитания. В случае если шнур повреждён, запрещено осуществлять соединение до его замены.

ПРИНЦИП ДЕЙСТВИЯ УСТРОЙСТВА

Устройство преобразует постоянный ток в переменный. Ток преобразуется в два этапа:

На первом этапе инвертор повышает входное низкое напряжение постоянного тока до высокого напряжения постоянного тока. На втором этапе, организованный по принципу H-моста, прибор преобразует высокое напряжение постоянного тока в переменный ток.

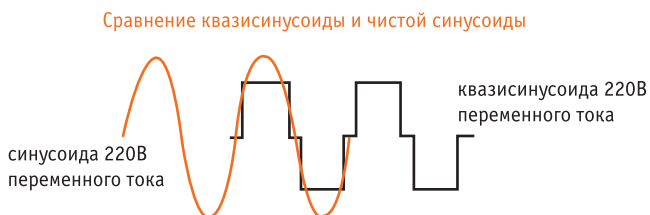
Инвертер использует продвинутый принцип высокочастотного преобразования и устройство регулирующее частоту. По сравнению с традиционным частотным преобразователем, это устройство небольшого размера, лёгкое и высокоэффективное.



Выходное напряжение и форма кривой выходного сигнала

Выходной сигнал инвертора представляет собой квазисинусоиду – модифицированную синусоиду, которая имеет такую же форму, как и синусоида линии питания: ступенчатую форму сигнала. Такая форма сигнала подходит для большей части электроприборов, включая линейные или переключающие устройства в электрооборудовании, преобразователи, электродвигатели и т.д.

Поскольку форма выходного сигнала инвертора отличается от синусоиды сети переменного тока, ни общие измерительные приборы, ни электронный мультиметр, не может правильно измерить действующие значения напряжения на выходе инвертора. Для измерений используйте только по-настоящему эффективный электронный универсальный измерительный прибор, такой как модель FLUKE177/179.



ТЕХНОЛОГИЯ ПЛАВНОГО ПУСКА

Прибор использует самую современную технологию плавного пуска. Это означает, что выходное напряжение постепенно растёт до нормального значения, начиная с низкого, сразу после пуска инвертора. Ниже приведены несколько преимуществ:

- Возможность снижения скачков токов большой силы и облегчения резкого пуска нагрузки.
- Пуск нагрузки большой мощности из холодного состояния. Инвертор может сократить выдаваемую мощность из-за огромных скачков тока. В то же время, необязательно отключать нагрузку, инвертор перейдёт в режим плавного пуска автоматически.

Для большой индуктивной нагрузки, такой как электромотор, применяется плавный пуск. Сначала необходимо отключить нагрузку, а затем инвертор.

УПРАВЛЕНИЕ

(1) Управление инвертором

- Установите переключатели с положениями ON/OFF инвертора и электроприбора в положение “OFF”.
- Включите переключатель инвертора, включится индикатор внутри переключателя. Затем включите переключатель электроприбора – он должен работать нормально.
- После окончания работы с инвертором, переведите переключатель в положение OFF, и отсоедините инвертор от свинцовой аккумуляторной батареи.

ПРИМЕЧАНИЕ:

- Как правило, для электроприборов указана номинальная мощность, старайтесь не превышать её.
- Наиболее подходящая нагрузка – это резистивная нагрузка, такая как лампа накаливания. Для индуктивной нагрузки, такой как электромотор, телевизор и др., пусковая мощность, как правило, превышает в 2-6 раз нормальную рабочую мощность. Определить сможет ли прибор работать с нестандартной нагрузкой можно только экспериментальным путём.
- Существуют факторы, ограничивающие использование прибора, такие как входное напряжение, мощность нагрузки, температура и т.д. См. раздел **“СРЕДСТВА ЗАЩИТЫ”**



ВНИМАНИЕ:

Не используйте прибор в среде с повышенной влажностью, к примеру, с влажностью превышающей 90%. Используйте только после того как прибор оказался в нормальных условиях, и был просушен при помощи воздуходувной машины.

(2) USB-порт

Выход USB-порта имеет на выходе стабилизированное напряжение 5 В постоянного тока для внешнего оборудования. Максимальный выходной ток для USB-порта – 1 А, может питать или заряжать портативное устройство с USB-портом.

Примечание: Перед использованием USB-порта, убедитесь, что оборудование может питаться через USB-порт и что максимальное значение рабочего тока не превышает 1 А.

СРЕДСТВА ЗАЩИТЫ

- Сигнал при снижении напряжения: когда напряжение на входе опустится ниже 10,5 В, раздастся прерывистый звуковой сигнал, предупреждающий пользователя о том, что включится защита инвертора от низкого напряжения. При использовании компьютера или схожего оборудования, убедитесь, что вся информация сохранена.
- Защита от низкого напряжения: Инвертор выключится автоматически, если напряжение на входе будет ниже 9,5 В. Раздастся непрерывный продолжительный сигнал, включится красный индикатор, в то время как зелёный погаснет. Необходимо как можно скорее выключить инвертор и перезарядить батарею.
- Защита от избыточного напряжения: Инвертор выключится автоматически, если напряжение на входе будет выше 15 В. Раздастся непрерывный продолжительный сигнал, включится красный индикатор, в то время как зелёный погаснет. Необходимо выключить инвертор и отрегулировать входное напряжение до приемлемого диапазона.
- Защита от перегрузок: Инвертор выключится автоматически, если мощность нагрузки превысит номинальную мощность. Раздастся непрерывный продолжительный сигнал, включится красный индикатор, в то время как зелёный погаснет. После 3 -5 секунд, устройство перезапустится автоматически, и вернётся к нормальной работе, после того как снизится избыточная нагрузка.
- Защита от перегрева: Прибор нагревается во время работы. Инвертор выключится автоматически, если температура превысит 65°C. Раздастся непрерывный продолжительный сигнал, включится красный индикатор, в то время как зелёный погаснет. Подождите пока прибор не охладится до нормальной температуры, после чего он будет функционировать нормально. Выключите инвертор, и продолжите работу с ним только после того, как температура снизится до нормальной естественным путём. Помимо этого, необходимо выявить причины возникновения сбоя, среди них могут быть: плохая вентилируемость, высокая температура окружающей среды, проблемы с вентиляцией устройства, мощность нагрузки и т.д. Проверка поможет избежать повторения подобных сбоев в будущем.

ПАРАМЕТРЫ

Номинальная выходная мощность

1000 Вт

Максимальная мощность

2000 Вт

Диапазон входных напряжений

9,5~15 В постоянного тока

Активация сигнала низкого напряжения на входе

10,5 В постоянного тока

Защита от низкого напряжения на входе

9,5 В постоянного тока

Защита от избыточного напряжения на входе

15 В постоянного тока

Форма сигнала на выходе

Модифицированная синусоида

КПД

90%

Выход USB

5 В постоянного тока 1 А

Защита от перегрузки

Да

Защита от короткого замыкания

Да

Защита от перегрева

Да

Индикатор

Светодиодный

Размеры (Д x Ш x В)
Вес
Рабочая температура
Температура хранения
Относительная влажность

320x180x80 мм
2,2 кг
0°C~40°C
-20°C ~60°C
<90%

ДИАГНОСТИКА НЕИСПРАВНОСТЕЙ

Сбой/Проявление	Причина	Решение
Напряжение на выходе отсутствует, звучит непрерывный сигнал.	Недостаточное напряжение.	Повторно зарядите или замените батарею.
Избыточное напряжение на входе.	Не использовать, когда батарея заряжается.	Проверьте номинальное напряжение батареи, и убедитесь, что оно находится в допустимых пределах.
Выходное напряжение пропадает, устройство возвращается в исходное состояние каждые 3-5 секунд.	Перегрузка или короткое замыкание.	Необходимо снизить мощность нагрузки. Необходимо устранить короткое замыкание.
Напряжение на выходе отсутствует, звучит непрерывный сигнал. Корпус сильно нагреет.	Перегрев.	Отключите нагрузку и дайте прибору остыть естественным способом в течение 10-30 минут. После того, как прибор достигнет нормальной температуры, перезапустите его.
Мощность нагрузки слишком высока.	Необходимо снизить общую мощность нагрузки до пределов, ограниченных номинальной мощностью.	Избегайте блокирования вентиляционного отверстия, и улучшите вентилируемость.
Напряжение на выходе отсутствует.	Не включен выключатель питания. Соединительный провод батареи плохо подсоединён.	Включите выключатель питания. Проверьте соединение и затяните его.
Некорректное напряжение на выходе.	Запрещается проводить измерение при помощи неточного вольтметра, измеряющего эффективное напряжение. Напряжение на входе слишком высокое или слишком низкое.	Напряжение на входе слишком высокое или слишком низкое. Следует использовать точный вольтметр, измеряющий эффективное напряжение, например модель FLUKE177/179. Старайтесь, чтобы напряжение на входе приблизительно соответствовало номинальному напряжению.