

ПЕЧЬ МИКРОВОЛНОВАЯ БЫТОВАЯ

Руководство по эксплуатации
с гарантийным талоном
прочитайте внимательно перед эксплуатацией

ВВЕДЕНИЕ		ПРОЧЕЕ	
Инструкция по мерам безопасности.....	2	Поиск неисправностей	10
Материалы, разрешенные к использованию в микроволновой печи.....	3	Чистка и уход	10
Материалы, которые нельзя использовать в микроволновой печи.....	3	Радиопомехи	10
		Технические характеристики.....	11
		Информация о сертификате соответствия	11
		Сервисное обслуживание.....	12
ОБЗОР УСТРОЙСТВА			
Установка микроволновой печи	5		
Комплектация	5		
Особенности	5		
Общий вид панели управления.....	6		
ЭКСПЛУАТАЦИЯ МИКРОВОЛНОВОЙ ПЕЧИ			
Установка часов	7		
Приготовление в режиме «Микроволны»	7		
Приготовление в режиме «Гриль»	7		
Приготовление в комбинированном режиме	7		
Быстрый старт	7		
Разморозка по весу	8		
Разморозка по времени	8		
Программы автоматического приготовления в микроволновой печи «Автоменю»	8		
Функция таймер	9		
Программирование многоступенчатого процесса приготовления	9		
Функция блокировки панели управления	9		
Общие примечания	9		

ИНСТРУКЦИЯ ПО МЕРАМ БЕЗОПАСНОСТИ



Символ опасности

Напоминание пользователю о высоком напряжении.

ПРЕДУПРЕЖДЕНИЯ:

- Использовать прибор согласно данной инструкции.
- Не использовать прибор в помещениях, где в воздухе могут содержаться пары легковоспламеняющихся веществ.
- Используйте только приспособления, входящие в комплект устройства.
- Чтобы предотвратить риск пожара или удара током, избегайте попадания в устройство воды и эксплуатации устройства в условиях высокой влажности.
- Никогда самостоятельно не вскрывайте устройство – это может стать причиной поражения электрическим током, привести к выходу устройства из строя и аннулирует гарантийные обязательства производителя. Для ремонта и технического обслуживания обращайтесь только в сервисные центры, уполномоченные для ремонта изделий торговой марки ВВК.
- Для электропитания устройства используйте электросеть с надлежными характеристиками.
- Не подвергайте устройство воздействию прямых солнечных лучей, низких и высоких температур и повышенной влажности.

Избегайте резких перепадов температуры и влажности. После перемещения устройства из прохладного помещения в теплое и наоборот распакуйте устройство перед началом эксплуатации и подождите 1-2 часа, не включая его.

- Не устанавливайте на устройство посторонние предметы. Оберегайте устройство от ударов, падений, вибрации и иных механических воздействий. Помните: дисплей устройства хрупок и может быть поврежден даже незначительным усилием.
- Не закрывайте вентиляционные отверстия и не устанавливайте устройство в местах, где нормальное охлаждение устройства во время работы невозможно.
- Не используйте при чистке устройства абразивные материалы и органические соединения (алкоголь, бензин и т.д.). Для чистки корпуса устройства допускается использование небольшого количества нейтрального моющего средства.
- Для подключения устройства к сети электропитания используйте только розетки, оснащенные кабелем заземления.
- В целях предотвращения поражения электотоком не допускайте погружения проводов или всего изделия в воду.
- Не оставляйте детей без присмотра у работающей микроволновой печи.
- Не позволяйте детям играть с изделием.
- По окончании пользования не забывайте отключать изделие от сети. Также обязательно отключайте его от сети перед началом мойки или протирки влажной тканью.
- Не эксплуатируйте микроволновую печь при поврежденном шнуре питания, а также в случаях, если нарушена нормальная работа изделия, если оно падало или было повреждено каким-либо другим образом. Обратитесь в Уполномоченный сервисный центр.
- Не используйте изделие вне помещения.
- Не допускайте свисания шнура через острый край стола или его касания нагретых поверхностей.
- Не устанавливайте изделие вблизи газовых и электрических плит, а также духовок.
- При отключении изделия от сети держитесь только за вилку, не тяните за провод – это может привести к повреждению провода или розетки и вызвать короткое замыкание.



Символ предупреждения

Напоминание пользователю о проведении всех действий в соответствии с инструкцией.

- Повреждению провода или розетки и вызвать короткое замыкание.
- Используйте изделие по прямому назначению.
- Настоящее изделие предназначено только для использования в быту.
- Не подключайте микроволновую печь к сети, перегруженной другими электрическими приборами, это может привести к тому, что печь не будет функционировать должным образом.
- Сетевой шнур специально сделан относительно коротким во избежание риска получения травмы, чтобы вы не запутались и не споткнулись.
- Использование печи детьми без надзора разрешается только в случае, если им даны соответствующие и понятные инструкции о безопасном пользовании печью и опасностях, которые могут возникнуть при ее неправильной эксплуатации!
- При повреждении дверцы или дверных уплотнений печь не следует использовать до устранения неисправности компетентным персоналом!
- Все работы по обслуживанию и ремонту прибора, связанные со снятием крышек, обеспечивающих защиту от воздействия микроволновой энергии, должны выполняться только специалистами!
- Жидкости и другие продукты нельзя разогревать в закрытых емкостях во избежание взрыва!
- Печь не предназначена для использования лицами (включая детей) с пониженными физическими или умственными способностями или при отсутствии у них опыта или знаний, если они не находятся под контролем или не проинструктированы об использовании печи лицом, ответственным за их безопасность!
- Настоящий прибор предназначен для использования в бытовых и аналогичных условиях, таких как:
 - кухни для сотрудников в магазинах, офисах и других рабочих обстановках;
 - усадьбы;
 - клиентами в гостиницах, отелях и другой обстановке, связанной с проживанием;
 - в гостиницах с условиями проживания типа «кровать и завтрак».
- Микроволновая печь предназначена для разогрева пищи и напитков. Сушка пищи или одежды и подогрев грелок, шлепанцев, губок, влажной ткани и подобных предметов может привести к риску повреждения, воспламенения или пожара.
- Нагрев жидкостей посредством микроволновой энергии может вызвать задержанное бурное кипение, поэтому следует проявить осторожность при обращении с емкостями.
- Необходимо регулярно чистить печь и удалять все остатки пищи.
- Недостаточная чистота печи может привести к повреждению поверхности, что может сократить срок службы прибора и привести к возникновению опасной ситуации.
- Микроволновая печь предназначена для свободного размещения.
- Температура доступных поверхностей может быть высокой при работе прибора.
- Прибор не предназначен для приведения в действие внешним таймером или отдельной системой дистанционного управления.

ОПАСНОСТЬ ВОЗДЕЙСТВИЯ МИКРОВОЛНОВОЙ ЭНЕРГИИ

- Не пытайтесь пользоваться микроволновой печью при открытой дверце, так как это может в результате привести к вредному воздействию микроволновой энергии. Важно не прерывать и не вмешиваться в работу защитных блокировок дверцы.
- Не помещайте какие-либо предметы между дверцей и торцевой поверхностью внутренней камеры микроволновой печи, не позволяйте грязи и остаткам чистящих средств накапливаться на поверхностях микроволновой печи.

ПРЕДУПРЕЖДЕНИЯ:

- Если дверца или дверные уплотнители имеют повреждения, микроволновая печь не должна эксплуатироваться, пока неисправность не будет устранена специалистом из сервисного центра ВВК.
- Если микроволновую печь не поддерживать в состоянии чистоты, состояние ее поверхностей может ухудшаться и повлиять на срок службы микроволновой печи или привести к опасным ситуациям.

РЕКОМЕНДАЦИИ ПО УСТАНОВКЕ, ЭКСПЛУАТАЦИИ, УХОДУ И ХРАНЕНИЮ

- Перед использованием устройства внимательно ознакомьтесь с руководством по эксплуатации. После чтения, пожалуйста, сохраните его для использования в будущем.
- Все иллюстрации, приведенные в данной инструкции, являются схематическими изображениями реальных объектов, которые могут отличаться от их реальных изображений.
- Осторожно распакуйте изделие и удалите весь упаковочный материал. Протрите корпус и внутренние части камеры чистой влажной тряпкой для удаления пыли. Не используйте для этих целей абразивные и органические моющие средства и жесткие мочалки.
- Жидкости и другие пищевые продукты не должны нагреваться в закрытых емкостях, так они могут взорваться.
- Не снимайте и не удаляйте верхнюю крышку микроволновой печи самостоятельно, это может привести к воздействию на вас микроволновой энергии. Верхняя крышка микроволновой печи может быть демонтирована только специалистом из сервисного центра ВВК.
- Когда микроволновая печь работает в комбинированном режиме и режиме гриль, ее поверхности могут нагреваться. В этом случае эксплуатация микроволновой печи детьми возможна только под присмотром взрослых.
- Когда прибор работает в комбинированном режиме, дети должны использовать печь только под наблюдением взрослых, устанавливающих определенную температуру.
- В случае возникновения дыма из микроволновой печи отключите микроволновую печь из розетки и не открывайте дверцу микроволновой печи, не давая огню распространиться.
- При первом включении микроволновой печи с функцией гриля остатки производственных масел в нагревательных элементах могут вызвать на непродолжительное время появление запаха и дыма, что не является признаком неисправности устройства.
- Не перегревайте пищу.
- Не используйте микроволновую печь для хранения продуктов питания.

- Удалите металлические предметы (проволока, фольга и т.д.) из бумажной или пластиковой посуды, прежде чем использовать ее в микроволновой печи.
- Нельзя разогревать или готовить в микроволновой печи яйца в цельной скорлупе, так как они могут взорваться даже после окончания работы микроволновой печи.
- Данная микроволновая печь не предназначена для отопления, использования в промышленных или лабораторных целях.
- Если шнур питания микроволновой печи поврежден, он должен быть заменен специалистом из сервисного центра ВВК.
- После разогрева в микроволновой печи содержание бутылочек или баночек детского питания необходимо встряхнуть и проверить температуру, прежде чем дать ребенку, во избежание ожогов.
- Нагреваемые в микроволновой печи напитки могут закипеть, поэтому будьте осторожны при извлечении контейнера из микроволновой печи.
- Микроволновая печь не должна находиться или встраиваться в шкаф, если она не предназначена для этого.
- Не используйте микроволновую печь в качестве таймера времени, за исключением случаев, когда функция специально реализована в устройстве и описана в руководстве по эксплуатации.
- Задняя стенка микроволновой печи должна быть повернута к стене во избежание получения травмы.
- Данная микроволновая печь должна быть обязательно заземлена. В случае возникновения короткого замыкания электрической сети заземление снижает риск поражения электрическим током. Данная печь снабжена электрическим кабелем, имеющим провод заземления, и вилкой с заземлением. Вилка должна быть подключена к розетке с заземлением и быть правильно установленной. Обратитесь к специалисту-электрику, если вы не уверены в том, что ваши розетки заземлены и правильно установлены.

МАТЕРИАЛЫ, РАЗРЕШЕННЫЕ К ИСПОЛЬЗОВАНИЮ В МИКРОВОЛНОВОЙ ПЕЧИ

Для приготовления или разогрева в микроволновой печи используйте только посуду, подходящую для этого. На посуду, предназначенную для использования в микроволновой печи, нанесены специальные знаки. Если вы сомневаетесь в пригодности посуды для использования в микроволновой печи, проконсультируйтесь у изготовителя посуды или проведите следующий тест:

1. Поставьте в микроволновую печь один контейнер, подходящий для использования в микроволновой печи и наполненный одним стаканом воды 250 мл, и второй пустой тестируемый контейнер.
2. Включите микроволновую печь на максимальную мощность, длительность программы 1 минута.
3. После окончания работы микроволновой печи проверьте пустой контейнер, если он горячий, то он не подходит для использования в микроволновой печи.

Алюминиевая фольга.	Только в качестве защиты. Может быть использована для покрытия тонких частей мяса или птицы, чтобы избежать пригорания. Может произойти искрение, если фольга расположена слишком близко к внутренним стенкам печи. Фольга должна располагаться не менее 2,5 см от стенок печи.
Глиняная посуда.	Следуйте инструкции производителя посуды. Не используйте посуду, содержащую металлическую отделку, сколы и трещины.
Столовая посуда.	Следуйте инструкциям производителя посуды. Не используйте посуду, содержащую декоративную металлическую отделку, сколы или трещины.
Стеклянные банки.	Всегда снимайте крышку банки. Используйте только для разогрева пищи, большинство стеклянных банок изготавливаются не из жаропрочного стекла и могут лопнуть.
Стеклопосуда.	Посуда из термостойкого стекла. Убедитесь, что на ней нет металлической отделки. Не используйте посуду с трещинами или сколами.
Пакеты для запекания в духовке.	Следуйте инструкции изготовителя. Не используйте металлическую проволоку. Предварительно сделайте в пакете дырочки (отверстия) для выхода пара.
Бумажные тарелки и стаканы.	Используйте только для разогрева пищи. Не оставляйте микроволновую печь без присмотра во время работы.
Бумажные полотенца.	Используйте только во время разогрева пищи для предотвращения разбрызгивания жира. Не оставляйте микроволновую печь без присмотра во время работы.
Пергамент.	Используется в качестве прикрытия для предотвращения разбрызгивания жира или в качестве упаковки для приготовления на пару.
Пластиковая посуда.	Следуйте инструкции изготовителя посуды. На посуде должен быть специальный значок, символизирующий возможность использования в микроволновой печи. Некоторые пластиковые контейнеры размягчаются при использовании в микроволновой печи. Мешки для приготовления на пару и плотно закрытые пластиковые пакеты должны быть предварительно проколоты для выхода пара.
Пластиковая упаковка.	Пластиковая упаковка может использоваться для покрытия пищи и препятствия выхода влаги во время разогрева. Не позволяйте пластиковой упаковке контактировать с пищей.
Термометры.	Смотрите инструкцию изготовителя. Используйте специальные термометры для измерения температуры при приготовлении мяса, птицы или рыбы.
Восковая бумага.	Используйте в качестве прикрытия для предотвращения разбрызгивания жира и удержания влаги в пище. Заворачивайте неплотно, оставляя отверстия для выхода пара.

ВНИМАНИЕ! При разогреве в микроволновой печи пищи в бумажных или пластиковых контейнерах следите за печью, возможно возгорание.

МАТЕРИАЛЫ, КОТОРЫЕ НЕЛЬЗЯ ИСПОЛЬЗОВАТЬ В МИКРОВОЛНОВОЙ ПЕЧИ

Алюминиевые лотки.	Могут вызвать искрение. Переложите пищу в посуду, безопасную для использования в микроволновой печи.
Пищевой картон с металлическими ручками (декоративной отделкой).	
Металлическая посуда.	
Бумажные мешки.	Могут возгораться в микроволновой печи.
Проволочные перевязки.	Может возникнуть искрение, что может вызвать огонь в печи.
Пенопласт.	Может расплавиться и привести к загрязнению микроволновой печи.
Дерево.	Высыхает при использовании в микроволновой печи, может потрескаться.

УСТАНОВКА МИКРОВОЛНОВОЙ ПЕЧИ

Аккуратно распакуйте микроволновую печь. Удалите все упаковочные материалы и выньте аксессуары из внутренней камеры микроволновой печи. Внимательно осмотрите микроволновую печь на наличие вмятин на корпусе или повреждений дверцы. Если вы заметили, что дверца микроволновой печи повреждена, ни в коем случае не устанавливайте и не используйте данную микроволновую печь.

Для установки микроволновой печи выберите ровную поверхность, которая обеспечивает достаточное место для вентиляции микроволновой печи и свободного открывания дверцы микроволновой печи.

Минимальное расстояние между боковыми и задней панелями микроволновой печи до стены должно быть не менее 7,5 см.

Расстояние над верхней панелью микроволновой печи должно быть не менее 30 см.

Не снимайте ножки с нижней части микроволновой печи.

Удалите защитную пленку с поверхности корпуса микроволновой печи, если она там имеется.

Не удаляйте светло-коричневую крышку из внутренней камеры микроволновой печи, она защищает магнетрон.

Блокировка вентиляционных отверстий микроволновой печи может привести к ее повреждению.

Устанавливайте микроволновую печь как можно дальше от радиоприемников и телевизоров. Работа микроволновой печи может повлиять на их работу.

Подключите микроволновую печь к сетевой розетке, имеющей заземление. Откройте дверцу печи и установите роликовую подставку, а на нее - поворотный стол, совмещая крепеж на поворотном столе с держателем в центре микроволновой печи. Проверьте, плотно ли стол установлен: он не должен свободно прокручиваться. Закройте дверцу печи и нажмите клавишу «Стоп/Отмена/⏏».

На дисплее высветятся цифры «0:00».

Ваша печь готова к работе и находится в режиме ожидания.

КОМПЛЕКТАЦИЯ

Микроволновая печь 1 шт.
 Стекланный поворотный стол 1 шт.
 Роликовая подставка 1 шт.
 Решетка для гриля 1 шт.
 Руководство по эксплуатации с гарантийным талоном.. 1 шт.

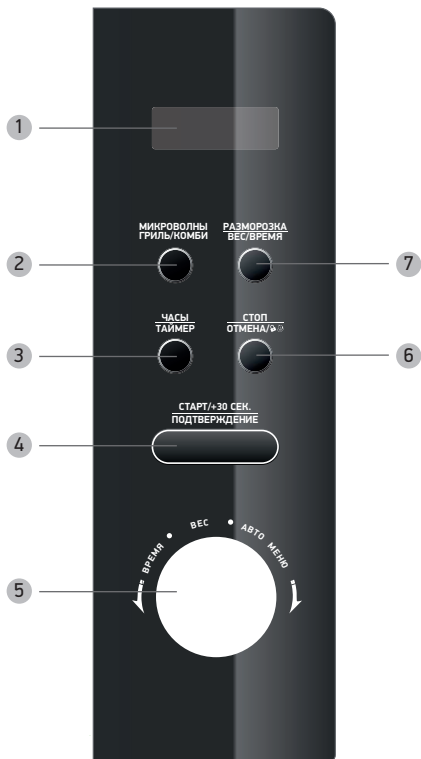
ОСОБЕННОСТИ

- Электронное управление
- LED-дисплей
- Таймер отложенного приготовления
- Звуковой сигнал
- Программы размораживания по времени для различных значений веса продукта
- Автоматические программы приготовления блюд по весу
- Функция гриля
- Функция блокировки панели управления
- Мощность микроволн: 700 Вт
- Регулировка мощности микроволн: 5 уровней
- Освещаемая камера с условным объемом 20 литров
- Поворотный стол Ø 255 мм

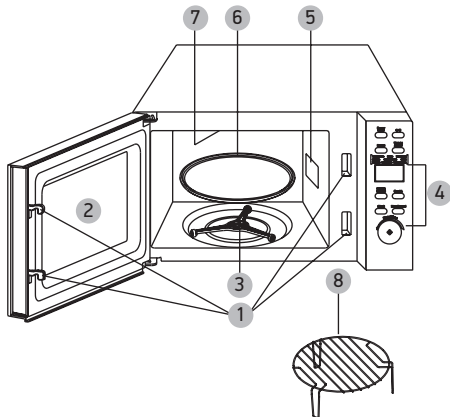
ПРИМЕЧАНИЕ!

- Никогда не устанавливайте стекланный поворотный стол вверх дном.
- В процессе приготовления должны использоваться одновременно и стекланный поворотный стол, и роликовая подставка. Если поворотный стол или роликовая подставка повреждены (имеют сколы или трещины), их необходимо заменить. Для этого обратитесь в Уполномоченный сервисный центр.

ОБЩИЙ ВИД ПАНЕЛИ УПРАВЛЕНИЯ



УСТРОЙСТВО МИКРОВОЛНОВОЙ ПЕЧИ



- 1 LED-дисплей микроволновой печи
- 2 Клавиша выбора режима работы
- 3 Клавиша установки часов/таймера
- 4 Клавиша старт, быстрый старт, подтверждение выбора
- 5 Поворотный многофункциональный переключатель
- 6 Клавиша стоп/отмена программы/функция SAFE LOCK
- 7 Клавиша выбора функции разморозки

УСТАНОВКА ЧАСОВ

Подключите микроволновую печь к электрической сети, на дисплее отобразится индикация «0:00», раздастся короткий звуковой сигнал.

1. Нажмите клавишу «Часы/Таймер» один раз для выбора функции установки времени, на дисплее замигают две цифры часа.
2. Поверните поворотный многофункциональный переключатель влево или вправо для выбора текущего времени в часах, ввод времени осуществляется в формате 24 ч, от 0 до 23.
3. Нажмите клавишу «Часы/Таймер» еще один раз для выбора функции установки минут, на дисплее замигают две цифры минут.
4. Вращайте поворотный многофункциональный переключатель влево или вправо для выбора текущего времени в минутах в диапазоне от 0 до 59.
5. Нажмите клавишу «Часы/Таймер» для завершения установки времени, индикация «:» замигает, и установленное время отобразится на дисплее.

ПРИМЕЧАНИЕ

- Если время не установлено, актуальное время не будет отображаться на дисплее.
- Если в процессе установки часов в течение 1 минуты не будут производиться никакие действия, то часы перейдут в предыдущий режим работы.

ПРИГОТОВЛЕНИЕ В РЕЖИМЕ «МИКРОВОЛНЫ»

Нажимайте клавишу «Микроволны/Гриль/Комбо» для выбора режима приготовления, на экране загорится индикация «P100». Поверните многофункциональный переключатель влево для выбора мощности микроволн в диапазоне «P100», «P80», «P50», «P30» или «P10», выбранная вами мощность отобразится на дисплее.

Нажмите клавишу «Старт/+30 сек./Подтверждение» для подтверждения выбранного значения, затем поверните многофункциональный переключатель для установки времени приготовления в диапазоне от 0:05 секунд до 95:00 минут, затем нажмите клавишу «Старт/+30 сек./Подтверждение» снова для начала приготовления блюда.

Величина шага в зависимости от времени приготовления:

Интервал	Шаг
0 – 1 минута	5 секунд
1 – 5 минут	10 секунд
5 – 10 минут	30 секунд
10 – 30 минут	1 минута
30 – 95 минут	5 минут

ПРИМЕЧАНИЕ

- Чтобы печь дольше оставалась чистой, при приготовлении в режиме «Микроволны» накрывайте блюдо с продуктами специальной крышкой, входящей в комплект.

ПРИГОТОВЛЕНИЕ В РЕЖИМЕ «ГРИЛЬ»

1. Поместите продукты на решетку для гриля и установите ее в печь на поворотный стол.
2. Нажимайте клавишу «Микроволны/Гриль/Комби» до появления на дисплее символа «G», или нажмите клавишу «Микроволны/Гриль/Комби» и поворачивайте

многофункциональный переключатель до выбора нужной установки. Подтвердите значение, нажав клавишу «Старт/+30 сек./Подтверждение».

3. Поверните многофункциональный переключатель для установки желаемого времени приготовления от 5 секунд (0:05) до 95 минут (95:00).
4. Нажмите клавишу «Старт/+30 сек./Подтверждение» снова для начала приготовления блюда.

ПРИМЕЧАНИЕ:

- В процессе приготовления продукты могут выделять сок или жир. Чтобы печь дольше оставалась чистой, поместите между решеткой и поворотным столом дополнительную посуду для стока жидкости.
- По истечении половины установленного времени приготовления дважды прозвучит звуковой сигнал. Для достижения более качественного приготовления блюда после звуковых сигналов нужно перевернуть пищу, закрыть дверцу и повторно нажать клавишу «Старт/+30 сек./Подтверждение» для продолжения готовки. Если после звуковых сигналов никаких действий произведено не будет, приготовление блюда продолжится автоматически.

ПРИГОТОВЛЕНИЕ В КОМБИНИРОВАННОМ РЕЖИМЕ

1. Поместите продукты на решетку для гриля и установите ее в печь на поворотный стол.
2. Нажимайте клавишу «Микроволны/Гриль/Комби» до появления на дисплее символа «C1» (55% микроволн + 45% гриль), или нажмите клавишу «Микроволны/Гриль/Комби» и поворачивайте многофункциональный переключатель до выбора нужной установки. Комбинированный режим «C2» (36% микроволн + 64% гриль) выбирается аналогичным образом. Подтвердите значение, нажав клавишу «Старт/+30 сек./Подтверждение».
3. Поверните многофункциональный переключатель для установки желаемого времени приготовления от 5 секунд (0:05) до 95 минут (95:00).
4. Нажмите клавишу «Старт/+30 сек./Подтверждение» снова для начала приготовления блюда.

БЫСТРЫЙ СТАРТ

1. Если в режиме ожидания нажать клавишу «Старт/+30 сек./Подтверждение», печь будет 30 секунд работать в режиме «Микроволны» с уровнем мощности микроволн - 100%. Каждое нажатие на клавишу «Старт/+30 сек./Подтверждение» прибавляет по 30 секунд времени приготовления и так до 95 минут. Это удобно для быстрого разогрева блюд.
2. В процессе приготовления в режиме «Микроволны», «Гриль» или комбинированном режиме или использования режима разморозки по времени каждое нажатие на клавишу «Старт/+30 сек./Подтверждение» увеличивает время выполнения программы.
3. В режиме ожидания поворачивая многофункциональный переключатель влево выберите время приготовления. Нажмите клавишу «Старт/+30 сек./Подтверждение» для начала приготовления (уровень мощности микроволн – 100%).

ПРИМЕЧАНИЕ!

- В режимах разморозки по весу и Автомену время не может быть увеличено клавишей «Старт/+30 сек./Подтверждение».

РАЗМОРОЗКА ПО ВЕСУ

1. Нажмите клавишу «Разморозка вес/время» один раз, на дисплее отобразится индикация «dEF1».
2. Поверните многофункциональный переключатель, выбрав вес размораживаемого продукта от 100 до 2000 грамм.
3. Нажмите клавишу «Старт/+30 сек./Подтверждение» для начала процесса разморозки.

РАЗМОРОЗКА ПО ВРЕМЕНИ

1. Нажмите клавишу «Разморозка вес/время» два раза для выбора режима разморозки по времени, отображение на дисплее «dEF2».
2. Поверните многофункциональный переключатель для установив времени разморозки от 0:05 секунд до 95:00 минут.
3. Нажмите клавишу «Старт/+30 сек./Подтверждение» для начала процесса разморозки продукта.

ПРИМЕЧАНИЕ!

- Уровень мощности микроволн в режиме разморозки по времени равен 30% (P30), и его нельзя изменить.

ПРОГРАММЫ АВТОМАТИЧЕСКОГО ПРИГОТОВЛЕНИЯ В МИКРОВОЛНОВОЙ ПЕЧИ «АВТОМЕНЮ»

1. В режиме ожидания микроволновой печи поверните многофункциональный переключатель вправо для выбора нужной программы «Автоменю», индикация на дисплее от «А-1» до «А-8».
2. Нажмите клавишу «Старт/+30 сек./Подтверждение» для подтверждения вашего выбора.
3. Поверните многофункциональный переключатель для выбора веса продукта. Диапазон веса продукта указан в списке программ «Автоменю».
4. Нажмите клавишу «Старт/+30 сек./Подтверждение» для начала приготовления.

ПРОГРАММЫ АВТОМЕНЮ			
Наименование программы	Вес (г)	Индикация на дисплее	Уровень мощности
А-1 Авторазогрев	200	200	100%
	400	400	
	600	600	
А-2 Овощи	200	200	100%
	300	300	
	400	400	
А-3 Рыба	250	250	80%
	350	350	
	450	450	
А-4 Мясо	250	250	100%
	350	350	
	450	450	
А-5 Спагетти	50 (на 450 грамм воды)	50	80%
	100 (на 800 грамм воды)	100	
А-6 Картофель	200	200	100%
	400	400	
	600	600	
А-7 Пицца	200	200	100%
	400	400	
А-8 Суп	200	200	80%
	400	400	

ФУНКЦИЯ ТАЙМЕР

Прежде, чем воспользоваться функцией Таймер, необходимо настроить часы (см. пункт Устанoвка часов). Данная функция предназначена для настройки конкретного режима приготовления, который будет начинаться в заданный момент времени. Запрограммированный процесс может включать в себя не более двух фаз с различными настройками. При использовании данной функции не рекомендуется включать разморозку в состав программы.

Пример: Вы планируете в конкретный момент времени разогреть блюдо в течение 7 минут при мощности 80%. Для этого вам необходимо выполнить следующие действия:

1. Настройте режим приготовления:
 - 1.1. Нажмите 1 раз клавишу «Микроволны».
 - 1.2. Поверните многофункциональный переключатель для настройки уровня мощности на 80%. На дисплее отобразится P80.
- 1.3. Нажмите клавишу «Старт/+30 сек./Подтверждение» для подтверждения.
- 1.4. Поверните многофункциональный переключатель для настройки продолжительности приготовления, равной 7 минутам.
2. Настройте время начала приготовления:
 - 2.1. Нажмите клавишу «Часы/Таймер». На дисплее замигает две цифры часа.
 - 2.2. Поверните поворотный многофункциональный переключатель влево или вправо для выбора нужного времени в часах, ввод времени осуществляется в формате 24 ч, от 0 до 23.
 - 2.3. Нажмите клавишу «Часы/Таймер». На дисплее замигает две цифры минут.
 - 2.4. Вращайте поворотный многофункциональный переключатель влево или вправо для выбора текущего времени в минутах в диапазоне от 0 до 59.
3. Нажмите клавишу «Старт/+30 сек./Подтверждение» для окончания настройки. На дисплее загорится индикация «:». О начале приготовления в заданный момент времени будут свидетельствовать 2 звуковых сигнала.

ПРИМЕЧАНИЕ!

- Чтобы узнать время начала отложенного режима приготовления (функция Таймер), в режиме ожидания нажмите клавишу «Часы/Таймер». В течение 3 секунд на дисплее будет мигать значение установленного времени.

ПРОГРАММИРОВАНИЕ МНОГОЭТАПНОГО ПРОЦЕССА ПРИГОТОВЛЕНИЯ

Вы можете запрограммировать не более двух режимов для приготовления продукта. Если один из режимов «Разморачивание», то он должен быть запрограммирован первым шагом, затем приготовление.

Например: вы хотите приготовить замороженную еду, положив ее в микроволновую печь замороженной и вынуть уже готовой к употреблению.

1. В режиме ожидания микроволновой печи нажмите клавишу «Разморозка вес/время» два раза, на дисплее отобразится «dEF2».
2. Поверните многофункциональный поворотный переключатель и установите желаемое время разморозки.
3. Нажмите клавишу «Микроволны/гриль/комбо» один раз, на дисплее отобразится «P100».
4. Поверните многофункциональный переключатель для выбора необходимой мощности микроволн.

5. Нажмите клавишу «Старт/+30 сек./Подтверждение» для подтверждения выбранного значения мощности микроволн.
6. Поверните многофункциональный переключатель и установите необходимое время приготовления.
7. Нажмите клавишу «Старт/+30 сек./Подтверждение» для начала процесса приготовления. После окончания процесса разморозки микроволновая печь подаст звуковой сигнал один раз, сигнализируя об окончании первого этапа приготовления. Затем микроволновая печь подаст еще один звуковой сигнал, сигнализируя о начале процесса приготовления – второго этапа. По окончании выполнения программы микроволновая печь подаст пять звуковых сигналов подряд, сигнализируя о завершении процесса приготовления.

ПРИМЕЧАНИЕ

- Программы из Автоменю не могут быть установлены как один из этапов приготовления.

ФУНКЦИЯ БЛОКИРОВКИ ПАНЕЛИ УПРАВЛЕНИЯ SAFE LOCK

БЛОКИРОВКА: В режиме ожидания микроволновой печи нажмите и удерживайте клавишу «Стоп/Отмена» в течение 3 секунд, раздастся длинный звуковой сигнал, и микроволновая печь перейдет в режим блокировки.

РАЗБЛОКИРОВКА: В режиме блокировки нажмите и удерживайте клавишу «Стоп/Отмена» в течение 3 секунд, раздастся длинный звуковой сигнал, микроволновая печь разблокируется и перейдет в режим ожидания.

ПРИМЕЧАНИЕ!

- В режиме блокировки дверца микроволновой печи не блокируется, блокируется только работа панели управления микроволновой печи.

ОБЩИЕ ПРИМЕЧАНИЯ

- Чтобы в режиме приготовления на дисплее отобразился текущий уровень мощности, нажмите клавишу «Микроволны/гриль/комбо».
- Чтобы в режиме приготовления узнать текущее время, нажмите клавишу «Часы/Таймер». В течение 3 секунд на дисплее будет мигать значение текущего времени.
- Поворот многофункционального переключателя перед началом приготовления сопровождается одним звуковым сигналом.
- Если в режиме приготовления вы открыли дверцу печи, после ее закрытия нажмите клавишу «Старт/+30 сек./Подтверждение» для продолжения процесса.
- Если после установки параметров режима приготовления в течение 1 минуты не была нажата клавиша «Старт/+30 сек./Подтверждение» для подтверждения, все настройки будут сброшены.
- Об эффективном нажатии клавиши всегда свидетельствует звуковой сигнал. Если звукового сигнала не последовало, значит вы нажали клавишу недостаточно сильно.
- По окончании процесса приготовления всегда звучит пять звуковых сигналов.
- Если вы достали блюдо из печи не дожидаясь окончания процесса приготовления, то сбросьте установку, нажав клавишу «Стоп/Отмена». Работа печи с пустой камерой может привести к перегреву устройства или поломке магнетрона. Гарантия на такую поломку не распространяется.

ПОИСК НЕИСПРАВНОСТЕЙ

Пожалуйста, проверьте возможные причины неисправности, прежде чем обращаться в сервис-центр.

Возможная проблема	Способы решения
Микроволновая печь не работает.	<ul style="list-style-type: none"> • Плохо закрыта дверца микроволновой печи. • Вилка шнура питания плохо вставлена в сетевую розетку. • Нет напряжения в электрической сети. • Неправильно установлена программа.
Конденсат на стенках микроволновой печи.	<ul style="list-style-type: none"> • Во время приготовления пищи, содержащей воду, образуется пар, который частично уходит из микроволновой печи, а частично оседает в виде конденсата на стенках микроволновой печи.
Искровые разряды внутри микроволновой печи.	<ul style="list-style-type: none"> • В режимах «Микроволны» не включайте микроволновую печь, если в нее не загружены продукты. • Удалите улаковку, содержащую металлические детали. • Не используйте посуду с металлической декоративной отделкой для приготовления в микроволновой печи.
Недостаточно разогреваются продукты.	<ul style="list-style-type: none"> • Неправильно выбран режим работы микроволновой печи. • Замороженные продукты не были разморожены перед процессом приготовления.
Продукты пригорают.	<ul style="list-style-type: none"> • Неправильно выбран режим работы микроволновой печи.
Пища разогревается неравномерно.	<ul style="list-style-type: none"> • Несколько раз во время приготовления приостановите программу клавишей «Стоп/Отмена/⏏» и перемешайте пищу. • Продукты, порезанные одинаковыми равномерными кусками или дольками, разогреваются более равномерно. • Не вращается стеклянный поворотный стол.

ЧИСТКА И УХОД

1. Перед чисткой микроволновой печи отключите ее от электрической сети.
2. Внутреннюю поверхность микроволновой печи содержите чистой и сухой. Удаляйте все остатки продуктов и крошки. Жирные пятна удаляйте при помощи влажной тряпки, не используйте абразивные моющие средства.
3. Удаляйте загрязнения с внешней стороны микроволновой печи мягкой салфеткой с добавлением неабразивных моющих средств.
4. Не допускайте попадания воды в вентиляционные отверстия микроволновой печи, так как это может привести к выходу ее из строя.
5. Панель управления микроволновой печи следует протирать только влажной тряпкой, не используйте спрей и другие концентрированные средства, так как они могут оставлять разводы и пятна.
6. Если внутри и снаружи микроволновой печи образуется конденсат, удалите его мягкой тканью.
7. Для очистки стеклянного поворотного стола выньте его из печи. Стеклянный поворотный стол можно мыть в посудомоечной машине.
8. Регулярно производите очистку роликовой подставки микроволновой печи. Роликовую подставку допускается мыть в посудомоечной машине. Следите за правильностью установки роликовой подставки в микроволновой печи.

9. Чтобы избавиться от неприятного запаха во внутренней камере микроволновой печи, поставьте в микроволновую печь емкость с водой, положите в воду дольку лимона, установите таймер на 5 минут и нажмите клавишу «Старт/+30 сек./Подтверждение». После окончания процесса тщательно протрите камеру микроволновой печи.

РАДИОПОМЕХИ

Микроволновая печь может создавать телевизионные и радиопомехи. В этом случае:

- протрите дверцу микроволновой печи и уплотнительную прокладку на ней;
- переместите антенны радиоприемника или телевизора подальше от микроволновой печи;
- убедитесь в правильности установки и эксплуатации телевизора или радиоприемника;
- подключите микроволновую печь в отдельную розетку.

ВНИМАНИЕ!

- Не используйте абразивные материалы, такие как чистящий порошок, металлические мочалки и пластиковые подушечки. Протирайте микроволновую печь только влажной тряпкой.

ТЕХНИЧЕСКИЕ ХАРАКТЕРИСТИКИ

Модель	20MWG-732T/B-M	
Максимальная потребляемая мощность: режим микроволн: режим гриля:	1050 Вт 1000 Вт	
Параметры электропитания	220-230 В - 50 Гц	
Рабочая частота магнетрона	2450 МГц	
Выходная мощность микроволн	700 Вт	
Объем внутренней камеры**	20** л	
Диаметр стеклянного поворотного стола	255 мм	
Класс защиты от поражения электрическим током	I класс защиты	
Температурные требования*	Эксплуатация (°С)	+5...+40
	Хранение и транспортировка (°С)	-20...+40
Требования к влажности*	Эксплуатация (%)	30-80 (нет конденсата)
	Хранение и транспортировка (%)	
Габариты микроволновой печи (ШxВxГ)	440x335x259 мм	
Масса нетто микроволновой печи	11,3 кг	

• Мы постоянно улучшаем качество нашей продукции, поэтому дизайн, функциональное оснащение, комплектация и технические характеристики изделия могут быть изменены без предварительного уведомления.

ИНФОРМАЦИЯ О СЕРТИФИКАТЕ СООТВЕТСТВИЯ

Товар сертифицирован.

Органом по сертификации телевизионной, радиоэлектронной, электротехнической, медицинской аппаратуры «МНИТИ-СЕРТИФИКА». г. Москва, ул. Уральская, д. 21. При отсутствии копии нового сертификата в коробке спрашивайте копию у продавца.

Товар соответствует требованиям нормативных документов:

ТР ТС 004/2011 «О безопасности низковольтного оборудования»;

ТР ТС 020/2011 «Электромагнитная совместимость технических средств».

№ сертификата: RU C-RU.ME61.B.01121

Срок действия: с 25.08.2016 по 24.08.2019.

Полную информацию о сертификате соответствия вы можете получить у продавца, по телефону горячей линии или на сайте www.bbk.ru.

* Продукция должна храниться в сухих, проветриваемых складских помещениях при температуре не ниже - 20°С.

** Под объемом рабочей камеры принята условная величина, рассчитанная как произведение расстояний по длине, ширине и высоте между максимально удаленными противоположными поверхностями стенок камеры и дверцы.

СЕРВИСНОЕ ОБСЛУЖИВАНИЕ

BVK выражает вам огромную признательность за ваш выбор. Мы сделали все возможное, чтобы данное изделие удовлетворяло вашим запросам, а качество соответствовало лучшим мировым образцам.

В случае если ваше изделие марки BVK будет нуждаться в техническом обслуживании, просим вас обращаться в один из Уполномоченных сервисных центров (далее – УСЦ). С полным списком УСЦ и их точными адресами вы можете ознакомиться на сайте www.bvk.ru, а также позвонив по номеру бесплатного телефона Единого информационного центра (номера телефонов соответствующих стран напечатаны на обложке инструкции). В случае возникновения вопросов или проблем, связанных с продукцией BVK, просим вас обращаться в письменном виде по адресу: Россия, 125315, г. Москва, а/я 33, либо по электронной почте service@smc.com.ru.

Условия Гарантийных обязательств

1. Гарантийные обязательства, предоставляемые УСЦ, распространяются только на модели, предназначенные для производства или поставок и реализации на территории страны, где предоставляется гарантийное обслуживание, приобретенные в этой стране, прошедшие сертификацию на соответствие стандартам этой страны, а также маркированные официальными знаками соответствия.
2. Изготовитель устанавливает на свои изделия следующие сроки службы и гарантийные сроки:

Название продукта	Срок службы, месяцев с даты выпуска	Гарантийный срок, месяце с дня покупки
Микроволновые печи; Домашние хлебопечи; Кухонные машины; Домашний мультиповар; Электрический гриль	36	12

3. Гарантийные обязательства действуют в рамках законодательства о защите прав потребителей и регулируются законодательством страны, на территории которой они предоставлены, и только при условии использования изделия исключительно для личных, семейных или домашних нужд. Гарантийные обязательства не распространяются на случаи использования товаров в целях осуществления предпринимательской деятельности либо в связи с приобретением товаров в целях удовлетворения потребностей предприятий, учреждений, организаций.
4. Гарантийные обязательства не распространяются на перечисленные ниже принадлежности изделия, если их замена предусмотрена конструкцией и не связана с разборкой изделия. Для всех видов изделий:
 - соединительные кабели, антенны и переходники для них, носители информации различных типов (аудио-, видеодиски, диски с программным обеспечением и драйверами, карты памяти), элементы питания;
 - чехлы, ремни, шнуры для переноски, монтажные приспособления, инструмент, документация, прилагаемая к изделию.
5. Гарантия не распространяется на недостатки, возникшие в изделии вследствие нарушения потребителем правил использования, хранения или транспортировки товара, действий третьих лиц или непреодолимой силы, включая, но не ограничиваясь следующими случаями:
 - Если недостаток товара явился следствием небрежного обращения, применения товара не по назначению, нарушения условий и правил эксплуатации, изложенных в инструкции по эксплуатации, в том числе вследствие воздействия высоких или низких температур, высокой

влажности или запыленности, несоответствия Государственным стандартам параметров питающих, телекоммуникационных и кабельных сетей, попадания внутрь корпуса жидкости, насекомых и других посторонних предметов, веществ, а также длительного использования изделия в предельных режимах его работы.

- Если недостаток товара явился следствием несанкционированного тестирования товара или попыток внесения любых изменений в его конструкцию или его программное обеспечение, в том числе ремонта или технического обслуживания в неуполномоченной ремонтной организации.
- Если недостаток товара явился следствием использования нестандартных (нетиповых) и (или) некачественных принадлежностей, аксессуаров, запасных частей, элементов питания, носителей информации различных типов или нестандартных (нетиповых) форматов информации.
- Если недостаток товара связан с его применением совместно с дополнительным оборудованием (аксессуарами), отличным от дополнительного оборудования, рекомендованного к применению с данным товаром. Производитель не несет ответственность за качество дополнительного оборудования (аксессуаров), произведенного третьими лицами, за качество работы своих изделий совместно с таким оборудованием, а также за качество работы дополнительного оборудования BVK совместно с изделиями других производителей.
- Если недостаток товара проявляется в случае неудовлетворительной работы сетей связи, теле- или радиовещания, вследствие недостаточной емкости или пропускной способности сети, мощности радиосигнала, эксплуатации товара в зоне со сложной помеховой ситуацией, на границе или вне зоны устойчивого приема радиосигнала сети связи, теле- или радиовещания, в том числе из-за особенностей ландшафта местности и ее застройки.
- 6. Недостатки товара, обнаруженные в период срока службы, устраняются уполномоченными на это ремонтными организациями (УСЦ). В течение гарантийного срока устранение недостатков производится бесплатно при предъявлении оригинала заполненного гарантийного талона и документов, подтверждающих факт и дату заключения договора розничной купли-продажи (товарный, кассовый чек и т. п.). В случае отсутствия указанных документов гарантийный срок исчисляется со дня изготовления товара. При этом следует учитывать:
 - Настройка и установка (сборка, подключение и т. п.) изделия, описанная в документации, прилагаемой к нему, не входит в объем гарантийных обязательств и могут быть выполнены как самим пользователем, так и специалистами большинства Уполномоченных сервисных центров соответствующего профиля на платной основе.
 - Работы по техническому обслуживанию изделий (чистка и смазка приводов для считывания информации с носителей различных типов, чистка и смазка движущихся частей, замена расходных материалов и принадлежностей и т. п.) производятся на платной основе.
- 7. Изготовитель не несет ответственности за возможный вред, прямо или косвенно нанесенный своей продукцией людям, домашним животным, имуществу в случае, если это произошло в результате несоблюдения правил и условий эксплуатации, хранения, транспортировки или установки изделия; умышленных или неосторожных действий потребителя или третьих лиц.

8. Ни при каких обстоятельствах Изготовитель не несет ответственности за какой-либо особый, случайный, прямой или косвенный ущерб или убытки, включая, но не ограничиваясь перечисленным, упущенную выгоду, утрату или невозможность использования информации или данных, расходы по восстановлению информации или данных, убытки, вызванные перерывами в коммерческой, производственной или иной деятельности, возникающие в связи с использованием или невозможностью использования изделия или информации, хранящейся в нем или на сменном носителе, используемом совместно с данным изделием.

Использование изделия по истечении срока службы

1. Срок службы, установленный Изготовителем для данного изделия, действует только при условии использования изделия исключительно для личных, семейных или домашних нужд, а также соблюдении потребителем правил эксплуатации, хранения и транспортировки изделия. При условии аккуратного обращения с изделием и соблюдения правил эксплуатации фактический срок службы может превышать срок службы, установленный Изготовителем.
2. По окончании срока службы изделия вам необходимо обратиться в Уполномоченный сервисный центр для проведения профилактического обслуживания изделия и определения его пригодности к дальнейшей эксплуатации. Работы по профилактическому обслуживанию изделий и его диагностике выполняются сервисными центрами на платной основе.
3. Изготовитель не рекомендует продолжать эксплуатацию изделия по окончании срока службы без проведения его профилактического обслуживания в Уполномоченном сервисном центре, т. к. в этом случае изделие может представлять опасность для жизни, здоровья или имущества потребителя.

Утилизация изделия

После окончания срока службы изделия его нельзя выбрасывать вместе с обычным бытовым мусором. Вместо этого оно подлежит сдаче на утилизацию в соответствующий пункт приема электрического и электронного оборудования для последующей переработки и утилизации в соответствии с федеральным или местным законодательством. Обеспечивая правильную утилизацию данного продукта, вы помогаете сэкономить природные ресурсы и предотвращаете ущерб для окружающей среды и здоровья людей, который возможен в случае ненадлежащего обращения. Более подробную информацию о пунктах приема и утилизации данного продукта можно получить в местных муниципальных органах или на предприятии по вывозу бытового мусора.



Дата производства

Каждому изделию присваивается уникальный серийный номер в виде буквенно-цифрового ряда и дублируется штрих-кодом, который содержит следующую информацию: название товарной группы, дату производства, порядковый номер изделия. Серийный номер располагается на задней панели продукта, на упаковке и в гарантийном талоне.

Для товара, изготовленного в России:



- 1 Первые две цифры – код производителя
- 2 Третья буква – код календарного года выпуска изделия (таблица 1)
- 3 Четвертая буква – код календарного месяца выпуска изделия (таблица 2)
- 4 Пятая, шестая и седьмая буквы – тип изделия (Печь микроволновая бытовая)
- 5 Восьмая буква – бренд ВВК
- 6 Последние цифры – порядковый номер изделия

Таблица 1. Код года

Год	2012	2013	2014	2015	2016	2017
Код	K	M	N	P	R	S
Год	2018	2019	2020	2021	2022	2023
Код	T	U	W	X	Y	Z

Таблица 2. Код месяца – в каком месяце был произведен продукт:

Месяц	январь	февраль	март	апрель	май	июнь
Код	A	B	C	D	F	G
Месяц	июль	август	сентябрь	октябрь	ноябрь	декабрь
Код	H	J	K	M	N	P

ВНИМАНИЕ! Во избежание недоразумений убедительно просим вас внимательно изучить Руководство по эксплуатации изделия и условия гарантийных обязательств, проверить правильность заполнения гарантийного талона. Гарантийный талон действителен только при наличии правильно и четко указанных: модели, серийного номера изделия, даты покупки, четких печатей фирмы-продавца, подписи покупателя. Серийный номер и модель изделия должны соответствовать указанным в гарантийном талоне. При нарушении этих условий, а также в случае, когда данные, указанные в гарантийном талоне, изменены или стерты, талон признается недействительным.

Единый информационный центр обеспечивает полную информационную поддержку деятельности компании в России, странах СНГ и Балтии. Профессиональные операторы быстро ответят на любой интересующий вас вопрос. Вы можете обращаться в единый центр по вопросам сервисного сопровождения, для рекомендаций специалистов по настройке и подключению, для информирования о местах продаж, с вопросами о рекламных акциях и розыгрышах, проводимых компанией, а также с любыми другими вопросами о деятельности компании на территории России, стран СНГ и Балтии. Есть вопросы? Звоните - мы поможем!

Единый информационный центр (бесплатные звонки со стационарных телефонов):

Беларусь – 8 (820) 007-311-11

Казахстан – 8 (800) 080-45-67

Молдова – 0 (800) 61-007

Россия – 8 (800) 200-400-8 (бесплатные звонки со стационарных и мобильных телефонов)

Время работы Единого информационного центра:

Пн-пт с 9:00 до 20:00 (по московскому времени).

Сб, вс – выходные дни. В дни государственных праздников информационный центр не работает.

Настоящая инструкция является объектом охраны в соответствии с международным и российским законодательством об авторском праве. Любое несанкционированное использование инструкции, включая копирование, тиражирование и распространение, но не ограничиваясь этим, влечет применение к виновному лицу гражданско-правовой ответственности, а также уголовной ответственности в соответствии со статьей 146 УК РФ и административной ответственности в соответствии со статьей 7.12 КоАП РФ (ст. 150.4 КоАП в старой редакции).

Контактная информация:

1. Изготовитель: ООО «Телебалт Т», 236005, Россия, г. Калининград, ул. Камская 62.

Тел.: (4012) 69-18-18, факс (4012) 69-18-06.

ТУ 3468-005-78647851-2013

2. Организация, уполномоченная на принятие и удовлетворение требований потребителей в отношении товара ненадлежащего качества, – ООО «Управляющая сервисная компания», 109202, Москва, шоссе Фрезер, д. 17А, стр. 1А. service@smc.com.ru, тел.: 8(499) 550-50-82.



СДЕЛАНО В РОССИИ

v6.0

<p>A Заполняется сервисным центром Заполняется сервисным центром</p>	<p>ОТРЫВНОЙ ТАЛОН «А» Заполняется сервисным центром</p>	<p>ВІДРИВНИЙ ТАЛОН «А» Заповнюється сервісним центром</p>	<p>печать сервисного центра печатка сервісного центру</p>
<p>ДАТА ПРИЕМА дата приймання</p>	<p>ДАТА ПРИЕМА дата приймання</p>	<p>ДАТА ВЫДАЧИ дата видачі</p>	<p>печать сервисного центра печатка сервісного центру</p>
<p>ДАТА ВЫДАЧИ дата видачі</p>	<p>НОМЕР ЗАКАЗ-НАРЯДА номер замовлення-наряду</p>	<p>ПРОЯВЛЕНИЕ ДЕФЕКТА прояв дефекту</p>	<p>ОСОБЫЕ ОТМЕТКИ особливі позначення</p>
<p>ОСОБЫЕ ОТМЕТКИ особливі позначення</p>	<p>МАСТЕР майстер IRIS КОД IRIS код</p>	<p>МАСТЕР майстер IRIS КОД IRIS код</p>	<p>B Заполняется сервисным центром Заполняется сервисным центром</p>
<p>ДАТА ПРИЕМА дата приймання</p>	<p>ОТРЫВНОЙ ТАЛОН «Б» Заполняется сервисным центром</p>	<p>ВІДРИВНИЙ ТАЛОН «Б» Заповнюється сервісним центром</p>	<p>печать сервисного центра печатка сервісного центру</p>
<p>ДАТА ВЫДАЧИ дата видачі</p>	<p>ДАТА ПРИЕМА дата приймання</p>	<p>ДАТА ВЫДАЧИ дата видачі</p>	<p>печать сервисного центра печатка сервісного центру</p>
<p>ОСОБЫЕ ОТМЕТКИ особливі позначення</p>	<p>НОМЕР ЗАКАЗ-НАРЯДА номер замовлення-наряду</p>	<p>ПРОЯВЛЕНИЕ ДЕФЕКТА прояв дефекту</p>	<p>ОСОБЫЕ ОТМЕТКИ особливі позначення</p>
<p>ОСОБЫЕ ОТМЕТКИ особливі позначення</p>	<p>МАСТЕР майстер IRIS КОД IRIS код</p>	<p>МАСТЕР майстер IRIS КОД IRIS код</p>	<p>B Заполняется сервисным центром Заполняется сервисным центром</p>
<p>ДАТА ПРИЕМА дата приймання</p>	<p>ОТРЫВНОЙ ТАЛОН «В» Заполняется сервисным центром</p>	<p>ВІДРИВНИЙ ТАЛОН «В» Заповнюється сервісним центром</p>	<p>печать сервисного центра печатка сервісного центру</p>
<p>ДАТА ВЫДАЧИ дата видачі</p>	<p>ДАТА ПРИЕМА дата приймання</p>	<p>ДАТА ВЫДАЧИ дата видачі</p>	<p>печать сервисного центра печатка сервісного центру</p>
<p>ОСОБЫЕ ОТМЕТКИ особливі позначення</p>	<p>НОМЕР ЗАКАЗ-НАРЯДА номер замовлення-наряду</p>	<p>ПРОЯВЛЕНИЕ ДЕФЕКТА прояв дефекту</p>	<p>ОСОБЫЕ ОТМЕТКИ особливі позначення</p>
<p>ОСОБЫЕ ОТМЕТКИ особливі позначення</p>	<p>МАСТЕР майстер IRIS КОД IRIS код</p>	<p>МАСТЕР майстер IRIS КОД IRIS код</p>	



ГАРАНТИЙНЫЙ ТАЛОН

ГАРАНТИЙНИЙ ТАЛОН

ГАРАНТИЯ ГАРАНТІЯ

Заполняется фирмой-продавцом

Заповнюється фірмою-продавцем

ИЗДЕЛИЕ
виріб

МОДЕЛЬ
модель

СЕРИЙНЫЙ НОМЕР
серійний номер

ДАТА ПРОДАЖИ
дата продажу

ФИРМА-ПРОДАВЕЦ
фірма-продавець

АДРЕС ФИРМЫ-ПРОДАВЦА
адрес фірми-продавця

ТЕЛЕФОН ФИРМЫ-ПРОДАВЦА
телефон фірми-продавця

С УСЛОВИЯМИ ГАРАНТИИ ОЗНАКОМЛЕН
З УМОВАМИ ГАРАНТІЇ ОЗНАЙОМЛЕНИЙ

ПОДПИСЬ ПОКУПАТЕЛЯ
ПІДПИС ПОКУПЦЯ

печать или штамп продавца
печатка або штамп продавця

**ВНИМАНИЕ!
УВАГА!**

Пожалуйста, приобретите от продавца полностью заполненный гарантийный талон, включая отрывные корешки внутри.
Будь ласка, вимагайте від продавця повністю заповнити гарантійний талон, включаючи відірвні корічки всередині.



ОТРИВНОЙ ТАЛОН «А»
Заполняется фирмой-продавцом

ВІДРИВНИЙ ТАЛОН «А»
Заповнюється фірмою-продавцем

ИЗДЕЛИЕ

виріб

МОДЕЛЬ

модель

СЕРИЙНЫЙ НОМЕР

серійний номер

ДАТА ПРОДАЖИ

дата продажу

ФИРМА-ПРОДАВЕЦ

фірма-продавець

СВЕДЕНИЯ ОБ УСТАНОВКЕ ИЗДЕЛИЯ
ВІДОМОСТІ ПРО ВСТАНОВЛЕННЯ ВИРОБУ

Фирма-установщик

Фірма-встановлювач

Номер сертификата

Номер сертифікату

Дата установки

Дата встановлення

Мастер

Майстер



ОТРИВНОЙ ТАЛОН «Б»
Заполняется фирмой-продавцом

ВІДРИВНИЙ ТАЛОН «Б»
Заповнюється фірмою-продавцем

ИЗДЕЛИЕ

виріб

МОДЕЛЬ

модель

СЕРИЙНЫЙ НОМЕР

серійний номер

ДАТА ПРОДАЖИ

дата продажу

ФИРМА-ПРОДАВЕЦ

фірма-продавець



ОТРИВНОЙ ТАЛОН «В»
Заполняется фирмой-продавцом

ВІДРИВНИЙ ТАЛОН «В»
Заповнюється фірмою-продавцем

ИЗДЕЛИЕ

виріб

МОДЕЛЬ

модель

СЕРИЙНЫЙ НОМЕР

серійний номер

ДАТА ПРОДАЖИ

дата продажу

ФИРМА-ПРОДАВЕЦ

фірма-продавець



