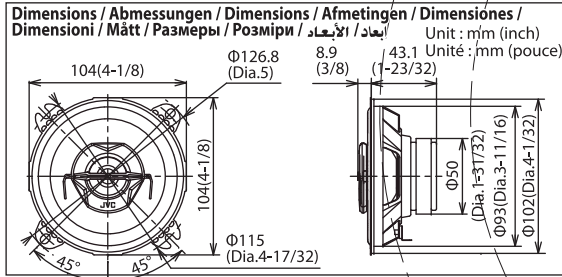


CS-J420X $\Phi 103\text{mm}$

CAR STEREO SPEAKER
STEREO-AUTOLAUTSPRECHER
HAUT-PARLEURS AUTO STÉRÉO
AUTO STEREO LUIDSPREKERS
ALTAVOCES ESTEREOFÓNICOS PARA AUTOMÓVIL
DIFFUSORI STEREO PER AUTO
BILSTEREOHÖGTALARE
АВТОМОБИЛЬНАЯ АКУСТИЧЕСКАЯ СИСТЕМА
АВТОМОБИЛЬНА АКУСТИЧНА СИСТЕМА

سماعة ستريو للسيارة
بلندگوی استریو اتوموبیل



CNTS
CONTENU
INHALT
CONTENIDO

1

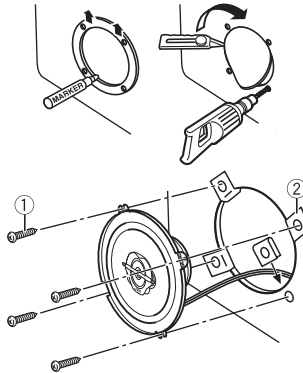
PAIR
PAIRE
PAAR
PAR

JVC KENWOOD Corporation
Yokohama 221-0022 Japan

Made in China / Fabriqué en Chine / Hergestellt in China /
Hecho en China / Вделано в Китае / Вироблено в Китаї

Paper Pattern
Papier modèle
Papierschablone
Patrón de papel

Installation / Einbau / Installazione / Installatie /
Instalación / Installazione / Installation /
Установка / Встановлення / التركيب / نصب



Информация о продукции

Производитель: ДжейВиСи Кенвуд Корпорейшн 3-12, Морийячо,
Канагава-ку, Йокохама-ши, Канагава 221-0022, Япония

Автомобильная Акустическая Система	
Завод-изготовитель	ЦЗЯСИН ХИНГУЙ ЭЛЕКТРОНИКС КО.,ЛТД Номер.365 Хумин Джаицан Чжэцзян, Китайская Народная республика
Импортер и Представитель Производителя в России	ООО «ДжейВиСи КЕНВУД РУС» 127018 Москва, ул. Суцешский Вал, дом 31, строение 1.

INSTRUCTIONS / BEDIENUNGSANLEITUNG / MANUEL D'INSTRUCTIONS / GEBRUIKSAANWIJZING / MANUAL DE INSTRUCCIONES / ISTRUZIONI / BRUKSANVISNING / ИНСТРУКЦИИ ПО ЭКСПЛУАТАЦИИ / ИНСТРУКЦІЇ / التعلیمات / دستور العمل ها

⚠ Do not use the provided parts for other purposes (Ex. using a speaker cord instead of a power cord). Otherwise malfunction or fire hazard could result.
⚠ Die mitgelieferten Komponenten dürfen nicht zu einem anderen Zweck als vorgesehen verwendet werden (z.B. die Verwendung eines Lautsprecherkabels anstelle eines Stromkabels). Andernfalls besteht die Gefahr von Fehlfunktionen oder Bränden.
⚠ N'utilisez pas les pièces fournies à d'autres fins (par ex. un câble de haut-parleur à la place d'un cordon d'alimentation). Sinon, un dysfonctionnement ou un incendie pourrait se produire.
⚠ Gebruik de onderdelen uit de set niet voor andere doeleinden (bijv. een luidsprekercord gebruiken als netsnoer). Anders kunnen problemen met de werking of brand ontstaan.
⚠ Do not use for other purposes (por ejemplo: no utilice un cable de altavoz en lugar de un cable de alimentación). De lo contrario, podría darse un funcionamiento incorrecto o existir riesgo de incendio.

⚠ Non utilizzare le parti fornite per altri scopi (Es. utilizzare un filo dell'altoparlante anziché un filo elettrico), onde evitare un malfunzionamento o un eventuale incendio.
⚠ Använd inte de levererade delarna för andra syften (t.ex. högtalarkabel istället för elkabel). Om du gör det föreligger risk för brand.
⚠ Не используйте детали из комплекта поставки для других целей (например, кабель динамика вместо кабеля питания). В противном случае может возникнуть неисправность или произойти возгорание.
⚠ Не використовуйте компоненти, що постачаються у комплекті поставки, в інших цілях (наприклад, використання кабелю підключення гучномовця замість шнура живлення). У протилежному випадку це може призвести до виникнення пожежі або неправильної роботи виробу.
⚠ لا تستخدم الأجزاء الموردة لأغراض أخرى (مثلاً استخدام سلك السماعة بدلاً من سلك الكهرباء) وإلا فقد يحدث خلل وظيفي أو يشتعل حريق.
⚠ از لوازم ارائه شده برای منظور دیگری استفاده نکنید (مثال: استفاده از سیم بلندگو به جای سیم برق). در غیر این صورت ممکن است باعث بروز آتش سوزی گردد.

Specifications / Spezifikationen / Spécifications / Technische gegevens / Especificaciones / Specifiche / Specificationer / Технические характеристики / Технічні характеристики / مشخصات / المواصفات

Type : 10 cm (4") 2-Way Coaxial Speaker Impedance : 4 Ω	Power Handling Capacity : 210 W (Peak Power) ; 21 W (RMS) Mass : 0.23 kg (0.51 lbs)
Type : 10 cm 2-Weg-Koaxiallautsprecher Impedanz : 4 Ω	Belastbarkeit : 210 W (Spitzenleistung) ; 21 W (eff.) Gewicht : 0,23 kg
Type : 10 cm Haut-parleur coaxial à deux voies Impédance : 4 Ω	Puissance admissible : 210 W (Puissance de crête) ; 21 W (RMS) Masse : 0,23 kg (0,51 lb)
Type : 10 cm 2-Weg coaxiale luidspreker Impedantie : 4 Ω	Uitgangsvermogen : 210 W (Piekvermogen) ; 21 W (RMS) Gewicht : 0,23 kg
Tipo : 10 cm Altavoz coaxial de 2 vías Impedancia : 4 Ω	Potencia máxima : 210 W (Potencia pico) ; 21 W (RMS) Masa : 0,23 kg (0,51 libras)
Tipo : Diffusore coassiale a 2 vie da 10 cm Impedanza : 4 Ω	Potenza massima : 210 W (potenza di picco) ; 21 W (potenza RMS) Peso totale : 0,23 kg
Type : 10 cm 2-vägs koaxial högtalare Impedans : 4 Ω	Spänningskapacitet : 210 W (Toppstöm) ; 21 W (RMS) Vikt : 0,23 kg
Тип : 10 см Двухполосная коаксиальная акустическая система Максимальная выходная мощность : 210 Вт (Пиковая мощность) ; 21 Вт (среднеквадратичное значение) Полное сопротивление : 4 Ом	
Тип : 10 см Двухмутовий коаксиальна акустична система Максимальна потужність : 210 Вт (Пікова потужність) ; 21 Вт (середньоквадратичне значення) Повний опір : 4 Ом	
الموقع : سماعة متحدة المحور ثنائية الاتجاه مساس 1٠ سم المعاوقة : ٤ أوم نوع : ١٠ سم سائتي متر بلندگوی کوآکسیال دو طرفه ایمپدانس : ٤ اهم	

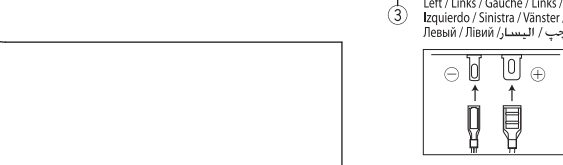
Connection / Anschluss / Connexion / Aansluiten / Conexión / Collegamento / Anslutning / Соединение / З'єднання / التوصيل / اتصال

Amplifier / Verstärker / Amplificateur / Versterker / Amplificador / Amplificatore /
Förstärkare / Усилитель / Підсилювач / المحمّم / امپلی فایر / المصحّم / راست / البصين

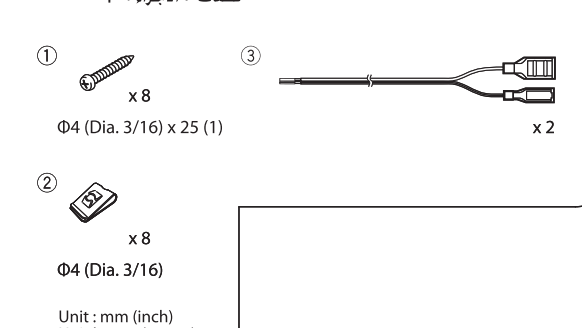
Gray / Grau / Gris / Grijs / Gris / Grigio / Grå / Серый /
سپری / رمادي / خاکیستری / الرمادي

Black lined / Schwarz gestreift / Ligne noire / Wart streepie /
Con linea negra / A strisce nere / Svart rand / Черный провод /
خط سیاه / میطن بالاسود / Черный провод

White / Weiß / Blanche / Wit / Blanco / Bianco /
Vit / Белый / Білий / ابيض / سفید



Parts / Teile / Pièces / Onderdelen / Piezas / Parti / Delar / Комплектація / Комплектація / الأجزاء / قطعات



McGrp.Ru



Сайт техники и электроники

Наш сайт McGrp.Ru при этом не является просто хранилищем [инструкций по эксплуатации](#), это живое сообщество людей. Они общаются на форуме, задают вопросы о способах и особенностях использования техники. На все вопросы очень быстро находят ответы от таких же посетителей сайта, экспертов или администраторов. Вопрос можно задать как на форуме, так и в специальной форме на странице, где описывается интересующая вас техника.